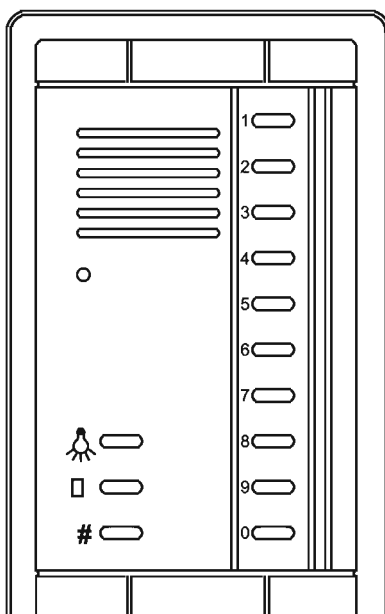


Návod na montáž a obsluhu kódovacího zařízení 4FN 170 20, 21.





Kódovací zařízení (dále jen KZ) je určené na otevírání elektrického zámku nebo jiného zařízení, kterým chráníme vstup do objektu zadáním 4 - místného kódu, přičemž samotné otevírání je doprovázeno akustickou a optickou signalizací. KZ má univerzální použití a je možné ho kombinovat s doporučeným domácím dorozumívacím zařízením fy TESLA Stropkov ve smyslu výstavby tlačítkového tabla s kódovačem pro otevírání elektrického zámku 4FN 877 01, 02, 03, 11, 12, 13, 14 (střídavé) nebo 4FN 877 15 + 20 (stejnoseměrné).

1. Montáž

KZ jako samostatné moduly pod označením 4FN 170 20 (spínání jednoho zařízení) nebo 4FN 170 21 (spínání dvou zařízení) jsou určené do systému tlačítkových tabel designové řady TT94 výrobce TESLA Stropkov.

Při montáži je třeba dodržet následující pokyny:

- KZ montujeme 1,3 až 1,5 m od úrovně podlahy v prostředí od -25°C do +70°C při maximální relativní vlhkosti 80%
- moduly s krycím rámečkem a montážní krabicí určené pro montáž pod omítku montovat pod přístřešek
- před montáží prsty vysuneme krytky zakrývající otvory upevňovacích šroubku (obr. 1)
- při montáži modulů pod omítku (obr. 2a) pro montážní krabici je třeba ve zdi vyhloubit otvor 115x191 do hloubky 40 mm
- před osazením montážní krabice do zdi nesmíme zapomenout vytvořit potřebné otvory pro vyústění přívodních vodičů (obr. 2a)
- při montáži modulů nad omítku (obr. 2b) upevníme montážní desku pomocí přibalovaných 2ks příchytek □ 8 a šroubu 4x20, pro přívodní vodiče je zapotřebí prorazit předdisovaný otvor a osadit přibalenou průchodku
- po dobu připojování vodičů na svorkovnice se může blok KZ upevnit na krabici ve zdi do montážní polohy (obr. 3)



Pro mechanickou montáž modulů 4FN 170 20 resp. 4FN 170 21 do systému tlačítkových tabel TT94 je podrobný postup montáže uveden v návodě na montáž a obsluhu 4 VNF B 202/S1, který je přibalován ke každému modulu EV.

Elektrické připojení KZ je uvedeno na obr. 5 a,b pro spínání jednoho zařízení. Pro spínání dvou zařízení je na obr. 6 a,b tohoto návodu.


3. Obsluha

A. 4FN 170 20

Po připojení kódovacího zařízení (KZ) podle obr. 5 a, b se trvale rozsvítí LED dioda pod tlačítkem označeným . Jeho stlačením se rozsvítí dalších pět diod podsvícení ostatních tlačítek.

Výrobce je v KZ nastaven tzv. prvotní servisní a uživatelský kód na hodnotu (0000), tzn. když nyní navolíme uvedený kód, musí dojít k sepnutí elektrického zámku (EZ) na dobu cca 6 s, přitom současně zazní akustická signalizace a rozsvítí se LED dioda na čelním panelu. Každá operace vykonaná tlačítky "0" až "9" a tlačítky #, * je doprovázená akustickým signálem a každé otevření zámku je doprovázené akustickou a optickou signalizací. Netýká se to tlačítka označeného znakem podsvícení . Stlačením tlačítka s označením  a navolením platného servisního kódu (0000) měníme uživatelský kód postupným stlačením tlačítek např. 1, 2, 3, 4. Po zadání poslední čtvrté číslice se otevře el. zámeček, což je doprovázeno akustickou a optickou signalizací. Opětovným zadáním kódu, který jsme právě vložili, vyzkoušíme funkčnost zámku. To samé můžeme zopakovat libovolnou kombinací tlačítek "0" až "9" a vytvořit si tak vlastní uživatelský kód.

Stlačením tlačítka s označením * a zadáním platného servisního kódu (0000) měníme čas otevření zámku. Volbou tlačítka 3 nastavíme čas 3 s, pokračovat můžeme postupně až po tlačítko 9, což bude znamenat čas 9 s. Každá nová volba času otevírání zámku je doprovázena akustickou a optickou signalizací a otevřením el. zámku. Postupným stlačením tlačítek s označením #, * a navolením platného servisního kódu (0000) měníme servisní kód a to postupným stlačením tlačítek např. 1,2,3,4. Po zadání poslední čtvrté číslice nového kódu se otevře el. zámeček, což je doprovázeno akustickou a optickou signalizací. Doba na dokončení volby po prvním stlačení tlačítka při zadávání uživatelského kódu je 8 s, potom nastává nulování celé předcházející volby.

Zadáním tří chybných kódů po sobě nastává signalizace na svorce NV svorkovnice XC2 po dobu 30 s. Kontakt signalizující otevření krytu (TAMP) ve stavu uvolnění pera mikrospínače signalizuje aktivaci návěsti. To znamená, že signalizuje manipulaci s panelem kódovacího zařízení. V sepnutém stavu je signalizační prvek vypnut. Tlačítko podsvícení ostatních tlačítek označené symbolem  je trvale podsvícené. Jeho stlačením se rozsvítí dalších pět diod podsvícení.

Zkrácený postup pro změnu kódů a času.

Postup při změně kódu na odblokování kódovacího zařízení:

- # abcd, wxyz kde:

/abcd/ je servisní kód

/wxyz/ je nový kód na otevření zámku


Postup při změně servisního kódu:

- #,* abcd ,a1b1c1d1,kde:
/abcd/ je aktuální servisní kód
/a1b1c1d1/ je nový servisní kód

Postup při zadávání doby odblokování kódovacího zařízení:

- * abcd x, kde:
/abcd/ je servisní kód
/x/ je číslo, které určuje dobu odblokování kódovacího zařízení v rozsahu 3 až 9 s.

B. 4FN 170 21

Po připojení kódovacího zařízení (KZ) podle obr. 6a, b se trvale rozsvítí LED dioda pod tlačítkem označeným . Jeho stlačením se rozsvítí dalších pět diod podsvícení ostatních tlačítek.

Výrobce je v KZ nastavený tzv. prvotní servisní a uživatelský kód na hodnotu (0000), tzn. když nyní navolíme uvedený kód, musí dojít k sepnutí elektrického zámku (EZ1) na dobu cca 6 s, přitom současně zazní akustická signalizace a rozsvítí se LED dioda na čelním panelu.

Stlačením tlačítka s označením # a následně tlačítka 1 (pro zařízení připojené na svorky EZ1), nebo 2 (pro zařízení připojené na svorky EZ2) a následným navolením platného servisního kódu (0000) měníme uživatelský kód postupným stlačením tlačítek např. 1, 2, 3, 4. Po zadání poslední číslíce se otevře ten el. zámek, kterého kód jsme právě změnili co je doprovázeno akustickou a optickou signalizací.

Opětovným zadáním kódu, který jsme právě vložili, vyzkoušíme funkčnost zámku. Totéž můžeme zopakovat libovolnou kombinací tlačítek "0" až "9" a vytvořit si tak vlastní uživatelský kód pro el. zámek EZ1 nebo EZ2.

Při shodě obou kódů se otevře jen zámek EZ1.

Stlačením tlačítka s označením * a následně tlačítka 1 (zámek EZ1), nebo 2 (zámek EZ2) a následním navolením platného servisního kódu (0000) měníme čas otevření zámku a to stlačením tlačítek 3 až 9, tzn. 3s až 9s. Po vyvolení tohoto čísla se otevře ten el. zámek, kterého čas jsme právě změnili na nový, což je doprovázeno akustickou a optickou signalizací.

Servisní kód je pro oba zámky stejný a možnost změny se shoduje s popisem v bodě 2A.

Ostatní vlastnosti se shodují s popisem podle bodu 2A.

Zkrácený postup pro změnu kódů a času.

Postup při změně kódu na odblokování kódovacího zařízení:

- # f abcd, wxyz kde:
/f/ je spínané zařízení 1 nebo 2
/abcd/ je servisní kód
/wxyz/ je nový kód na otevření zámku

Postup při změně servisního kódu:

- #, * abcd ,a1b1c1d1, kde:
/abcd/ je aktuální servisní kód
/a1b1c1d1/ je nový servisní kód

Postup při zadávání doby odblokování kódovacího zařízení:

- * f abcd x, kde:
/f/ je spínané zařízení 1 nebo 2
/abcd/ je servisní kód
/x/ je číslo, které určuje dobu odblokování kódovacího zařízení v rozsahu 3 až 9 s.

Poznámka:

1. servisní kód je určen pouze na změnu uživatelského kódu a času otevírání, v žádném případě ne na odblokování kód. zařízení
2. v případě, že uživatel zapomene nastavený uživatelský kód je třeba KZ opětovně překódovat pomocí platného servisního kódu.

Nastavení prvotního servisního a uživatelského kódu

Odstraníme zkratovací propojku na TEST-PIN .

Vyzkratujeme svorky RESET.

Po zaznění zvukového signálu zrušíme zkrat na RESET a zkratovací propojku nasuneme zpět na TEST-PIN.

Nastavení prvotního servisního kódu a uživatelského kódu na **0000** je ukončeno.

Při výrobě výrobku byly použity materiály, které nejsou zdrojem nebezpečného odpadu!



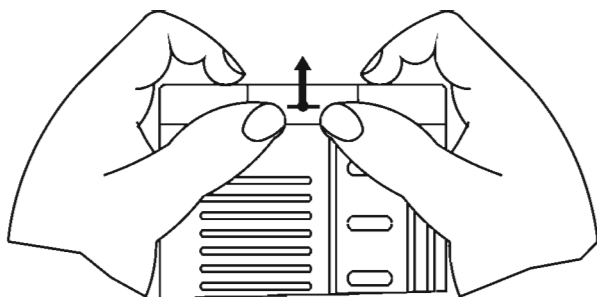
Tento symbol na výrobku nebo obalu znamená, že po skončení životnosti elektrozařízení nesmí být likvidováno společně s nevytříděným komunálním odpadem. Za účelem správného zhodnocení je odevzdejte na místo určené pro sběr elektroodpadu. Další podrobnosti si vyžádejte od místního úřadu, nejbližšího sběrného místa nebo zaměstnance prodejny, kde jste výrobek zakoupili. Správným nakládáním s elektrozařízením po uplynutí doby životnosti přispíváte k opětovnému použití a materiálovému zhodnocení odpadu. Tímto konáním pomůžete zachovat přírodní zdroje a přispějete k prevenci potenciálních negativních dopadů na životní prostředí a lidské zdraví.



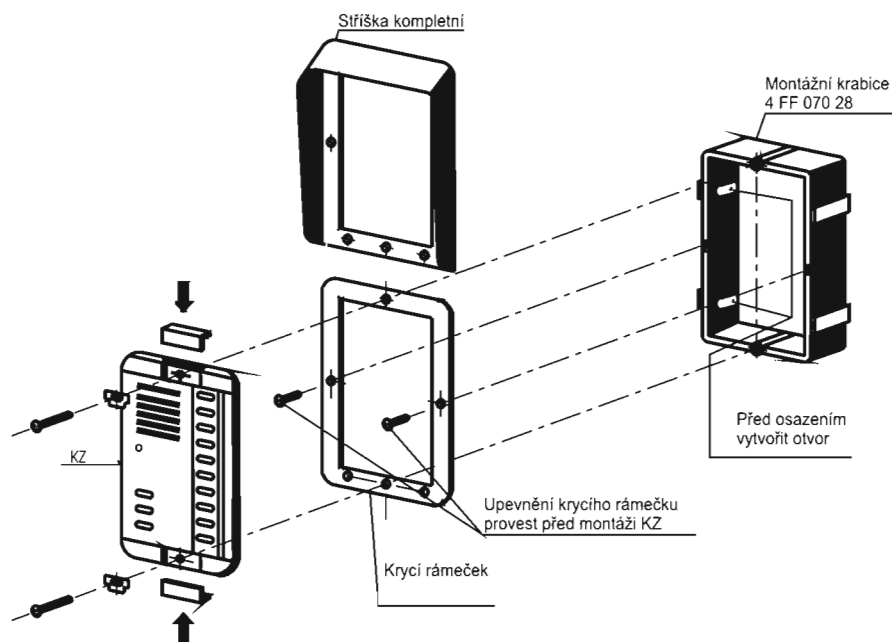
Krabice
Bal. papír



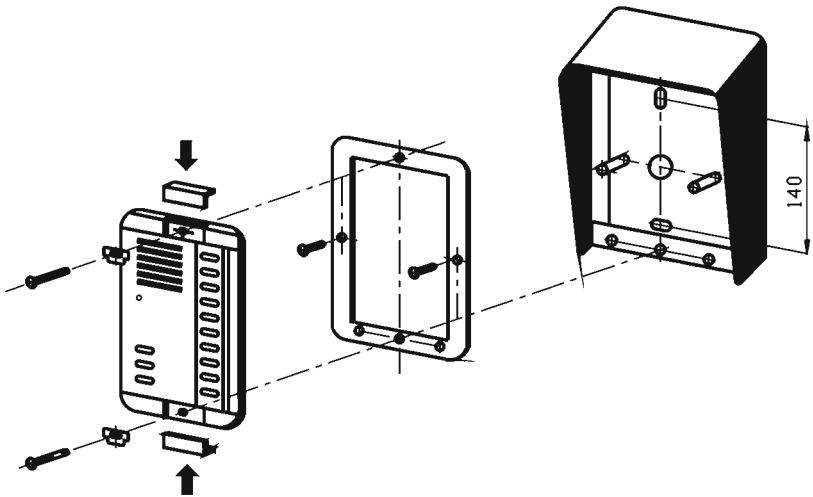
PE sáčky
PE fólie



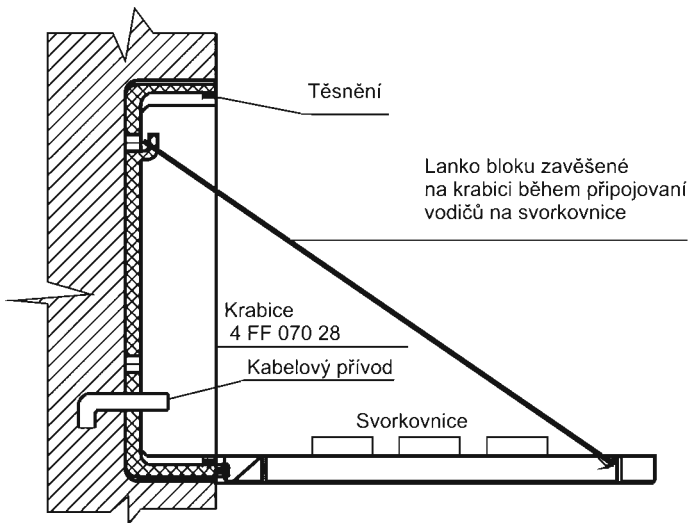
Obr. 1
Vysunutí krytky upevňovacího šroubků panelu KZ



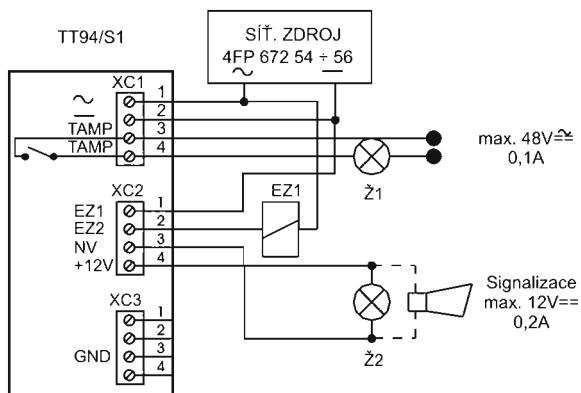
Obr. 2a.
Montáž KZ s rámečkem a se stříškou pod omítku.



Obr.2b.
Montáž KZ se stříškou nad omítku

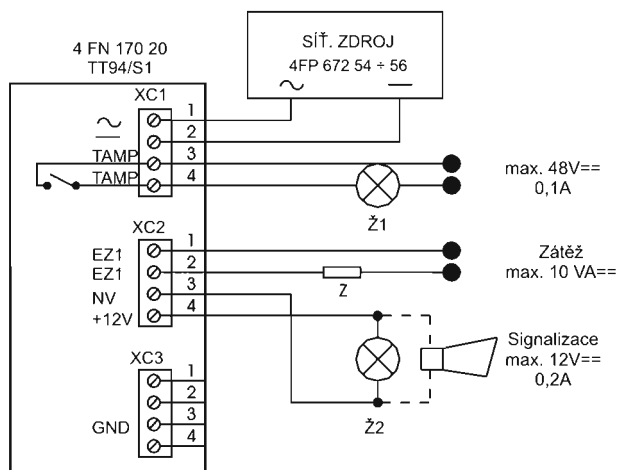


Obr. 3
KZ v montážní poloze



obr. 5a

Připojení KZ při použití střídavého napájení EZ



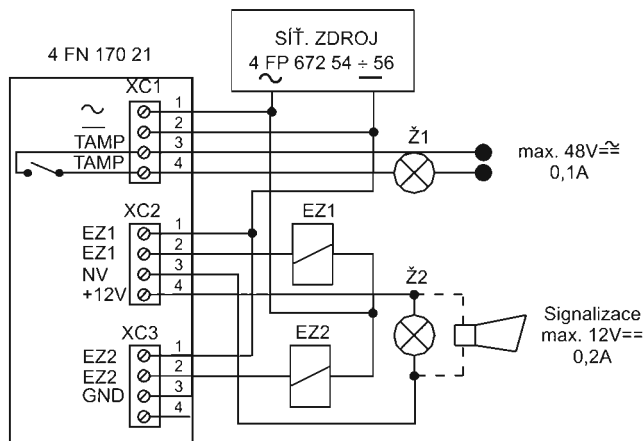
Ž1, Ž2- stejnosměrný nebo střídavý spotřebič

EZ1 - elektrický zámek

Ž1, Ž2 - možnost použití signalizační prvky fy TESLA Stropkov
např. bytové zvonky 4FN 605 19-23

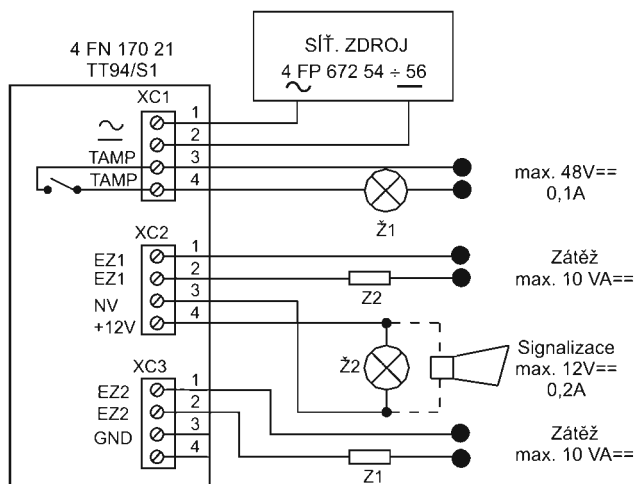
obr. 5b

Připojení KZ k nezávislému napájení a nezávislému spotřebiči.



obr. 6a

Připojení KZ při použití střídavého napájení EZ



Z1, Z2- stejnosměrný nebo střídavý spotřebič

EZ1 - elektrický zámek

Ž1, Ž2 - možnost použít signalizační prvky fy TESLA Stropkov
např. bytové zvonky 4FN 605 19-23

obr. 6b

Připojení KZ k nezávislému napájení a nezávislému spotřebiči.