



TESLA

STROPKOV, a.s.



DOMÁCE DOROZUMIEVACIE AUDIO A VIDEO SYSTÉMY



55 rokov tradície

Na jar v roku 1960 sa v Stropkovskom závode TESLA po prvýkrát rozbehla výroba súčiastok telekomunikačnej a signalizačnej techniky. Nosným programom sa stali telefónne prístroje a k nim sa neskôr pridali domáce dorozumievacie zariadenia.

Dnes je činnosť podniku zameraná na telekomunikačnú techniku, domáce dorozumievacie audio a video systémy, výrobky elektroinštalačného charakteru, elektroakustické meniče, kovanie a zámky, registračné pokladne, konštrukčné prvky pre elektrotechnický a automobilový priemysel, atď.

Za obdobie 55 rokov prešla firma rozsiahlymi zmenami. Najväčší pokrok zaznamenala v oblasti výskumu, vývoja a výrobných technológií veľkosériovej výroby a ich úroveň je dnes porovnateľná s európskym štandardom. Pokrok v kvalite bol dosiahnutý vďaka zavedeniu automatizovaného systému riadenia a neskôr certifikovaného systému riadenia managementu kvality.

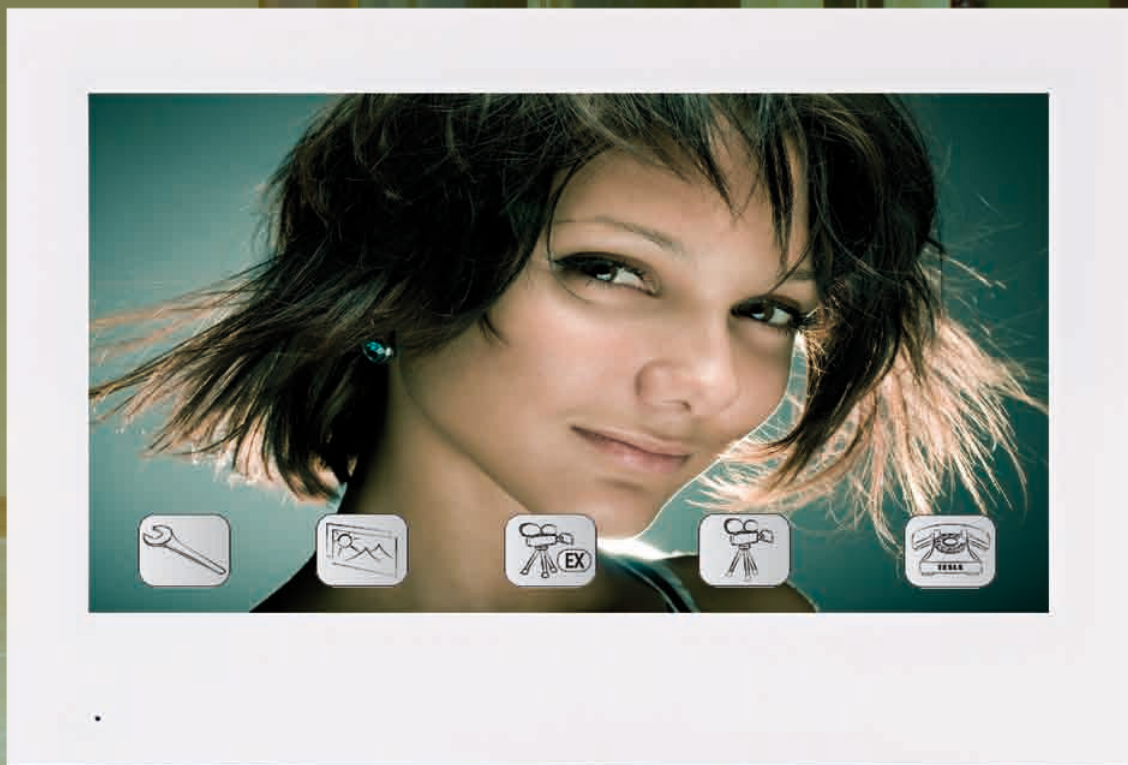
TESLA STROPKOV a.s. je nepochybne firmou s dlhoročnou tradíciou a široko diverzifikovanou výrobou a rozsiahlou technologickou základňou. Zaručuje kompletný výrobný cyklus.

Cieľom akciovej spoločnosti TESLA STROPKOV do budúcnosti je optimalizácia a rozširovanie spolupráce v oblasti zákazníckych produktov, dizajn nových výrobkov, prispôbenie technológie požiadavkám zákazníkov, rozvoj projektov pre zahraničných zákazníkov v rôznych oblastiach, ktoré znamenajú pre podnik ďalší rozvoj a prosperitu.

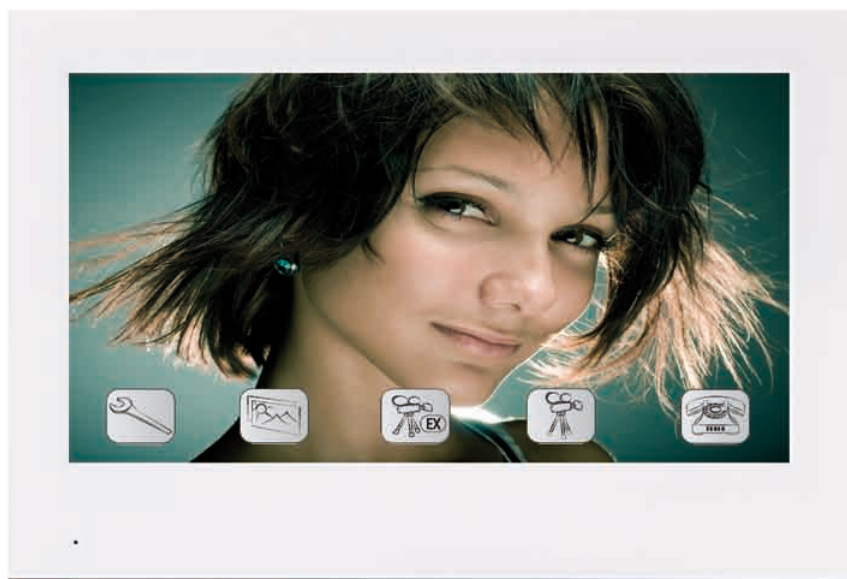
Súčasné postavenie akciovej spoločnosti a jej vývoj neprebíhal sám od seba. Za doterajšie úspechy v produkcii výrobného sortimentu patrí poďakovanie nielen pracovnému kolektívu firmy, ale aj obchodným partnerom, zákazníkom a kooperujúcim organizáciám za dlhoročnú vzájomnú spoluprácu.



FAREBNÝ
VIDEOSYSTÉM
(BUS)
a 2-BUS
AUDIOSYSTÉM



FAREBNÝ VIDEOSYSTÉM (BUS)



Farebný videosystém (BUS) tvorí videovrátnik, modul videokamery, farebný videotelefón, sieťový napájač a ďalšie prídavné zariadenia (elektrický zámok, prídavná videokamera, zvonček, zvončekové tlačítko a pod.) Je založený na princípe audiosystému 2-BUS, preto je možné videovrátniky a videotelefony zaradiť do jedného systému s vrátnikmi a domácimi telefónmi 2-BUS audiosystému. V tomto videosystéme tak môže byť zapojený 1 videovrátnik a ďalších max. 7 video-, resp. audiovrátnikov, pričom jeden musí byť definovaný ako hlavný vrátnik, ktorý plní funkciu ústredne pre celý systém, zabezpečuje komunikáciu a napájanie. Vedľajší vrátnik má z hľadiska užívateľa rovnaké vlastnosti ako hlavný. Montuje sa napr. na vedľajší vchod domu. BUS systém je špecifický tým, že každý vrátnik musí mať pri montáži nastavenú svoju adresu (1-8) a každý telefón svoje systémové číslo (000-999).

Elektrický videovrátnik VEV je určený pre komunikáciu s farebnými videotelefonmi 4FP 211 05, handsfree videotelefonmi 4FP 211 45, dotykovým videotelefonom 4FP 211 46 a audiatelefonmi 4FP 211 03, 4FP 110 83, 4FP 211 23, 4FP 211 42 modulmi audiovrátnikov 2-BUS GUARD 4FN 230 35, 4FN 230 38, 4FN 230 39, 4FN 230 63 a modulmi 2-BUS KARAT 4FN 230 97 a 4FN 230 98. K modulu videovrátnika je možné pripojiť tlačidlové moduly pre priamu voľbu a modul číselnice pre kódovú voľbu účastníka v akejkoľvek kombinácii, teda je možné používať súčasne priamu i kódovú voľbu účastníka.

Farebné videotelefony DVT 4FP 211 05, 4FP 211 45 a 4FP 211 46 slúžia pre video/audio komunikáciu s elektrickým video/audio vrátnikom, na spínanie elektrického zámku, poskytujú interkomové spojenie /hovor/ medzi jednotlivými telefónmi a spĺňajú funkciu bytového zvončeka. Videotelefon je potrebné pri inštalácii jednoznačne identifikovať priradením tzv. systémového čísla, ktorým sa určuje príslušnosť k jednotlivým tlačidlám elektrického vrátnika. Naprogramovaním systémového čísla vznikne hlavný domáci telefón v byte, ku ktorému je možné pridať max. 3 vedľajšie telefóny, ktoré majú rovnaké užívateľské vlastnosti ako hlavný. Farebné videotelefony 4FP 211 05, resp. 4FP 211 45 a 4FP 211 46 sú určené iba pre spoluprácu s modulmi videovrátnikov VEV KARAT a modulmi audiovrátnikov 2-BUS GUARD a 2-BUS KARAT. Môžu byť zapojené spolu s audiatelefonmi 4FP 211 03, 4FP 110 83, 4FP 211 23 a 4FP 211 42. Sú vyhotovené so 6 funkčnými tlačidlami, tlačidlom so symbolom kľúča pre otvorenie elektrického zámku, prepínačmi pre nastavenie hlasitosti slúchadla a hlasitosti vyzváňania a prepínačmi pre nastavenie jasu a kontrastu obrazu. K DVT je možné dodatočne pripojiť prídavný zvonček 4FN 605 22. Videotelefon handsfree je osadený tlačidlom „GATE“ (brána), pomocou ktorého je možné ovládať elektrický zámok naprogramovaného EV/VEV, alebo prídavné zariadenie na to určené.

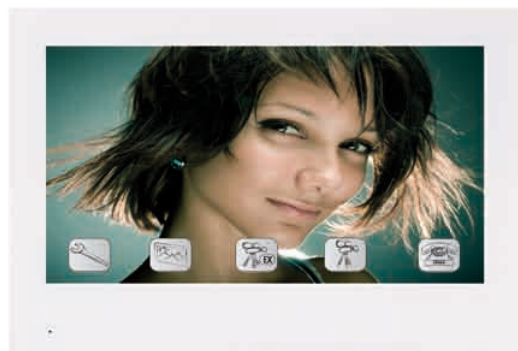
Videotelefon 4FP 211 05, resp. 4FP 211 45 je vybavený pamäťou obrazu, ktorá umožňuje zaznamenať až 500 farebných obrázkov so 4 GB SD kartou. Dotykový videotelefon 4FP 211 46 umožňuje zaznamenať 50 farebných obrázkov. Do systému sa odporúča zapojiť spolu maximálne 100 ks telefónov a to max. 45 videotelefónov a zvyšok do 100 ks audiatelefony. K videotelefonu je možné pripojiť prídavnú kameru.

Požadované technické parametre pre kameru: 1Vpp/75/PAL, 12V/100mA. Kameru s odberom vyšším ako 12V/100mA je potrebné napájať z vlastného zdroja odporúčaného výrobcom kamery. Na pripojenie videosignálu z prídavnej kamery na vzdialenosť do 20 m sa používa krútený pár (UTP Cat.5E), pri väčších vzdialenostiach koaxiálny kábel podľa odporúčania výrobcu kamery.

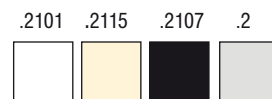
Kamera: 9V DC \pm 10%, max. 80 mA, PAL, 510x492, 75 Ω . Modul kamery umožňuje natáčať kameru vertikálne (\pm 20°). Pre napájanie videosystému je potrebné použiť sieťový napájač 4FP 672 59 (18V DC/600 mA (stab.) a 9V AC/800mA, resp. 12V DC/800 mA (nestab.)), alebo 4FP 672 58 (18V DC/600 mA (stab.) a (24V DC/500 mA (stab.)). Pre komunikačnú a videozbernicu odporúčame použiť krútený pár UTP Cat. 5E (netienený). Odpor slučky vodičov napájania a elektrického zámku nesmie prekročiť 4 Ω .

Pri množstve nad 10 ks DVT je potrebné použiť pre napájanie (+18V a GND) dva páry vodičov. Pri množstve 30 a viac DVT by mohlo napájacie napätie klesnúť pod 14V, ktoré je pre funkciu DVT nevyhnutné, preto v tomto mieste (alebo na konci vedenia) je potrebné umiestniť druhý sieťový napájač 4FP 672 59. Pri dĺžke vedenia presahujúcej 600m, alebo väčšom počte DVT je potrebné pre napájanie použiť samostatnú dvojlinku (min. 2x1,5).

Domáci videotelefón HandsFree s dotykovým displejom:



4FP 211 46

biela slonová čierna strieborná
kost'

Technické údaje:

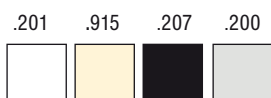
LCD obrazovka: 7"COLOR TFT LCD
 Dotykový displej: 7" Rezistívny
 Pamäť obrazu: > 50 farebných obrázkov
 Napájanie: 12V DC/1 A (+12V/GND)
 Rozmery: 186 mm (Š) x 128 mm (V) x 25 mm (H)
 Hmotnosť: 410 g

Domáce videotelefony:



HandsFree

4FP 211 45

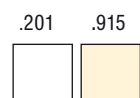
biela slonová čierna strieborná
kost'

Technické údaje:

LCD obrazovka: 5"COLOR TFT LCD
 Pamäť obrazu: > 500 farebných obrázkov
 /iba u 4 FP 211 45/
 Napájanie: 18V DC/500 mA (+18/GND)
 15V DC/1 A (+15V/GND)
 Rozmery: 147 mm (Š) x 184 mm (V) x 47,5 mm (H)
 Hmotnosť: 670 g



4FP 211 05

biela slonová
kost'

Technické údaje:

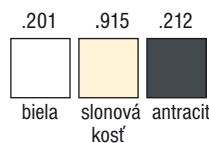
LCD obrazovka: 3,5"COLOR TFT LCD 320x234 bodov
 Pamäť obrazu: 500 farebných obrázkov /iba u 4 FP 211 05/
 Napájanie: 18V DC/350 mA (+18/GND)
 15V AC/ 650mA (AC1/AC2)
 Rozmery: 165 mm (Š) x 196 mm (V) x 56mm (H)
 Hmotnosť: 670g

Domáce audiotelefony:

4FP 211 03
s reguláciou hlasitosti
vzývãnãnia

Technické údaje:

Rozmery: 82x197x49 mm
 Hmotnosť: 318 g
 Farby:

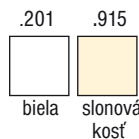
biela slonová antracit
kost'

4FP 211 23

4FP 211 23/6
so svetelnou signalizáciou zvonenia

Technické údaje:

Regulácia hlasitosti
 vyzývãnãnia a hovoru
 Rozmery: 80x215x60 mm
 Hmotnosť: 309 g
 Farby:

biela slonová
kost'4FP 110 83
4FP 110 83/1
s reguláciou hlasitosti
vzývãnãnia

Technické údaje:

Rozmery: 82x214x56 mm
 Hmotnosť: 400 g
 Farba:



biela

Sieťové napájače:



Technické údaje:

Rozmery: 153 (9xDIN) x 107 x 62
 Hmotnosť: 1020 g
 Stupeň ochrany: IP 20

4 FP 672 59 (iba VIDEO)

- 18V DC pre videovrátnik a videotelefony
- 9V AC pre AC el. zámky
- 12V DC pre DC el. zámky

Výstupné napätie: 18V DC/600 mA (stabilizované)
 a 9V AC/800 mA, resp.
 12V DC/800 mA (nestabilizované).

4 FP 672 58 (VIDEO a AUDIO)

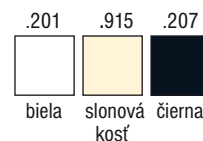
- 24V DC pre videovrátnik a audiotelefony
- 18V DC pre videotelefony
- el. zámky je nutné napájať z iného zdroja
 napr. 4FP 672 54

Výstupné napätie: 18V DC/600 mA (stabilizované)
 24V DC/500 mA (stabilizované).

Audio HandsFree:

4FP 211 42

Technické údaje:
 Rozmery: 85x170x38 mm
 Hmotnosť: 185 g
 Farby:

biela slonová čierna
kost'

FAREBNÝ VIDEOSYSTÉM (BUS)

**Modul VEV 2:**

4FN 231 07.1/N - antika medená
 4FN 231 07.2/N - antika strieborná
 4FN 231 07.5/N - nerez INOX

**Modul VEV 0:**

4FN 231 06.1/N - antika medená
 4FN 231 06.2/N - antika strieborná
 4FN 231 06.5/N - nerez INOX

**Modul VEV 2 s dvomi relé:**

4FN 231 07.1/N2R - antika medená
 4FN 231 07.2/N2R - antika strieborná
 4FN 231 07.5/N2R - nerez INOX

**Modul VEV 0 s dvomi relé:**

4FN 231 06.1/N2R - antika medená
 4FN 231 06.2/N2R - antika strieborná
 4FN 231 06.5/N2R - nerez INOX

**Modul VEV 2 pre 2 kamery:**

4FN 231 07.1/N2K - antika medená
 4FN 231 07.2/N2K - antika strieborná
 4FN 231 07.5/N2K - nerez INOX

**Modul VEV 0 pre 2 kamery:**

4FN 231 06.1/N2K - antika medená
 4FN 231 06.2/N2K - antika strieborná
 4FN 231 06.5/N2K - nerez INOX

**Modul kamery:**

4FN 231 08.1 - antika medená
 4FN 231 08.2 - antika strieborná
 4FN 231 08.5 - nerez INOX

**Modul kódovej volby TM 13:**

4FN 230 91.1/P - antika medená
 4FN 230 91.2/P - antika strieborná
 4FN 230 91.5/P - nerez INOX

**Modul kódovej volby TM 13+Z:**

4FN 230 99.1/P - antika medená
 4FN 230 99.2/P - antika strieborná
 4FN 230 99.5/P - nerez INOX

**Modul tlačidiel priamej voľby TT4:**

4FN 231 00.1 - antika medená
 4FN 231 00.2 - antika strieborná
 4FN 231 00.5 - nerez INOX

**Modul tlačidiel priamej voľby TT6:**

4FN 231 01.1 - antika medená
 4FN 231 01.2 - antika strieborná
 4FN 231 01.5 - nerez INOX

**Modul tlačidiel priamej voľby TT7+Z:**

4FN 231 02.1 - antika medená
 4FN 231 02.2 - antika strieborná
 4FN 231 02.5 - nerez INOX

**Modul tlačidiel priamej voľby TT4+Z (jednostranný):**

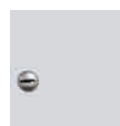
4FN 231 02.1/F - antika medená
 4FN 231 02.2/F - antika strieborná
 4FN 231 02.5/F - nerez INOX

**Modul tlačidiel priamej voľby TT8:**

4FN 231 03.1 - antika medená
 4FN 231 03.2 - antika strieborná
 4FN 231 03.5 - nerez INOX

**Modul tlačidiel priamej voľby TT4 (jednostranný):**

4FN 231 03.1/F - antika medená
 4FN 231 03.2/F - antika strieborná
 4FN 231 03.5/F - nerez INOX

**Modul záslepky + Z:**

4FN 231 24.1 - antika medená
 4FN 231 24.2 - antika strieborná
 4FN 231 24.5 - nerez INOX

**Modul popisný s podsvitom:**

4FN 230 92.1 - antika medená
 4FN 230 92.2 - antika strieborná
 4FN 230 92.5 - nerez INOX

**Modul menovníka 4M s podsvitom:**

4FN 231 09.1 - antika medená
 4FN 231 09.2 - antika strieborná
 4FN 231 09.5 - nerez INOX

2-BUS AUDIOSYSTÉM



Dvojvodičový dorozumievací audiosystém tvorí domáci telefón, elektrický vrátnik, resp. tlačidlové tablo a sieťový napájač. Hlavnou súčasťou je hlavný elektrický vrátnik, ktorý plní funkciu ústredne pre celý systém, zabezpečuje komunikáciu a napájanie. Vedľajšie elektrické vrátniky (max. 7) majú z hľadiska užívateľa rovnaké vlastnosti ako hlavný, montujú sa napr. na zadnú bránu, na vchod z terasy, na vedľajší vchod a pod.

Výnimočnosť dvojvodičového systému spočíva v tom, že všetky domáce telefóny a vrátniky, resp. tlačidlové tablá sú navzájom prepojené dvoma vodičmi, ktoré slúžia k vyzvoneniu, komunikácii a ovládaniu elektrického zámku.

Výhodou 2-BUS audiosystému je vyšší komfort pri inštalácii systému a pri jeho bežnom užívaní. Veľkým prínosom je takisto zavedenie akustickej signalizácie spojovacích procesov, vďaka ktorej má užívateľ okamžitú informáciu o stave systému. Štandardnou funkciou je vnútorná komunikácia medzi domácimi telefónmi (interkom). Dvojvodičový systém je vhodný pre domy hromadnej bytovej výstavby (pre max. počet 120 DT) a umožňuje vzájomnú komunikáciu medzi nájomníkmi. Využitím interkomu tak môžu komunikovať z pohodlia svojho bytu bez nutnosti osobného stretnutia a bez použitia platebného telefonického spojenia. 2-BUS audiosystém nájde uplatnenie i v administratívnych budovách s väčším počtom firiem, ktoré nie sú napojené na pobočkovú ústredňu.

Základné vlastnosti:

- plne duplexná komunikácia medzi EV, resp. TT a DT
- možnosť spolupráce viacerých EV od viacerých vchodov (1 hlavný EV a max. 7 vedľajších EV)
- možnosť vnútornej komunikácie (interkom) medzi DT (voľba iného DT 4-miestnym číslom)
- 2 až 4 paralelné DT pod jednou logickou adresou (v jednom byte, dome, kancelárii)
- pružný číslovací systém (možnosť priradenia ľubovoľného DT k ľubovoľnému tlačidlu TT bez zmien v inštalácii)
- zábrana odpočúvania (hlasová komunikácia len s vyzvonеныm DT)
- ochrana proti zablokovaniu komunikačnej zbernice automatickým odpojením DT po 30 s, resp. 60 s nečinnosti a okamžite po vyzvonení z EV, resp. TT
- vstup pre dverové tlačidlo – funkciu bytového zvončeka plní DT (rôzne vyzváňanie od EV, DT, bytového tlačidla)
- tónová akustická signalizácia spojovacích procesov (voľná linka, vyzváňanie, obsadenie, porucha) podobná spojovacím tónom známym z verejnej telefónnej siete
- automatické rozoznanie potrebného elektrického zámku EZ pre otvorenie u systémov s viacerými EV (vchodmi)
- automatické pripojenie posledne vyzvonенého DT k EV
- základná dĺžka hovoru DT-EV je 30 s, DT-DT je 60 s
- upozornenie tónom pred uplynutím doby 30 s, resp. 60 s a predĺženie hovoru o ďalších 30 s, resp. 60 s krátkym zatlačením vidlicového prepínača DT
- upozornenie na uvoľnenie zbernice po pokuse o interkomové spojenie pri obsadenej zbernici
- akustická návesť melodickým vyzváňaním, možnosť naprogramovania iných jednotónových melódii
- časovo obmedzené vyzváňanie DT od EV na 5 vyzvonení (25 s) po jednom stlačení tlačidla EV, resp. TT
- skryté programovacie tlačidlo pre priradenie adresy (v EV aj v DT); dva spôsoby priradenia adresy DT (z hlavného EV, alebo z DT)
- identifikácia vlastnej adresy pomocou tónov v slúchadle DT
- podsvietenie počas celej komunikácie medzi EV a DT, inokedy je podsvietenie časovo limitované
- programovo nastaviteľná doba odblokovania EZ podľa požiadavky zákazníka (štandardne je nastavená na 7 s)
- u EV, resp. TT s kódovou voľbou (s číselnicou) možnosť kódového otvárania elektrického zámku EZ.

2-BUS KARAT S PRIAMOU VOĽBOU



Tlačidlové tablo KARAT 2-BUS s priamou voľbou účastníka sa skladá z rámu osadeného modulom elektrického vrátnika s 2 vyzváňacími tlačidlami, tlačidlovými modulmi, prípadne popisným modulom a všetko je vsadené do krabice pod, alebo nad- omietku. Jednotlivé tablá v samostatných rámoch (resp. ich montážne škatule pod omietku) je možné spájať dištančnými sponami, avšak v každom ráme musí byť osadený modul so zámkom (v prvom ráme tabla - modul EV2 a v každom ďalšom ráme - modul TT7+Z).



Modul tlačidlový TT6:
4FN 231 01.1 - antika medená
4FN 231 01.2 - antika strieborná
4FN 231 01.5 - nerez INOX



Modul tlačidlový TT7+Z:
4FN 231 02.1 - antika medená
4FN 231 02.2 - antika strieborná
4FN 231 02.5 - nerez INOX



Modul elektrického vrátnika EVO pre kódovú voľbu:
4FN 230 97.1/N - antika medená
4FN 230 97.2/N - antika strieborná
4FN 230 97.5/N - nerez INOX



Modul tlačidlový TT4+Z (jednostranný):
4FN 231 02.1/F - antika medená
4FN 231 02.2/F - antika strieborná
4FN 231 02.5/F - nerez INOX



Modul elektrického vrátnika EV2:
4FN 230 98.1/N - antika medená
4FN 230 98.2/N - antika strieborná
4FN 230 98.5/N - nerez INOX



Modul tlačidlový TT4 (jednostranný):
4FN 231 03.1/F - antika medená
4FN 231 03.2/F - antika strieborná
4FN 231 03.5/F - nerez INOX



Modul tlačidlový TT4:
4FN 231 00.1 - antika medená
4FN 231 00.2 - antika strieborná
4FN 231 00.5 - nerez INOX



Modul tlačidlový TT8:
4FN 231 03.1 - antika medená
4FN 231 03.2 - antika strieborná
4FN 231 03.5 - nerez INOX



Modul kódovača + Z:
4FN 230 94.1/P - antika medená
4FN 230 94.2/P - antika strieborná
4FN 230 94.5/P - nerez INOX

2-BUS KARAT S KÓDOVOU VOĽBOU



Výhodou tabiel s kódovou voľbou je možnosť výstavby tlačidlových tabiel pre veľký počet účastníkov pri minimálnych rozmeroch. Ďalej umožňuje kódové otváranie elektrického zámku vstupných dverí.

Zostava tabla s kódovou voľbou sa skladá z rámu osadeného komunikačným modulom bez vyzváňacích tlačidiel EVO a modulom číselnice, prípadne i popisnými modulmi pre uvedenie zoznamu účastníkov s číselnými kódmi a všetko je vsadené do krabice pod-, alebo nad- ometku.



Modul elektrického vrátnika EVO pre kódovú voľbu:
 4FN 230 97.1/N – antika medená
 4FN 230 97.2/N – antika strieborná
 4FN 230 97.5/N – nerez INOX



Modul číselnice pre kódovú voľbu TM13:
 4FN 230 91.1/P – antika medená
 4FN 230 91.2/P – antika strieborná
 4FN 230 91.5/P – nerez INOX



Modul číselnice pre kódovú voľbu TM13+Z:
 4FN 230 99.1/P – antika medená
 4FN 230 99.2/P – antika strieborná
 4FN 230 99.5/P – nerez INOX



Modul popisný 1M s podsvitom:
 4FN 230 92.1 – antika medená
 4FN 230 92.2 – antika strieborná
 4FN 230 92.5 – nerez INOX



Modul menovníka 4M (4-modulový) s podsvitom:
 4FN 231 09.1 – antika medená
 4FN 231 09.2 – antika strieborná
 4FN 231 09.5 – nerez INOX

2-BUS GUARD S PRIAMOU VOĽBOU



Tlačidlové tablá 2-BUS GUARD sú zariadenia určené na komunikáciu s domácimi telefónmi v dvojvodičovom dorozumievacom audiosystéme. Jednotlivé moduly rady GUARD sú vyhotovené z hrubostenného eloxovaného hliníkového profilu, montážne dosky a striešky sú povrchovo upravené práškovou farbou Komaxit, čím je zabezpečená dostatočná antikoročná odolnosť.

Tlačidlové tablá GUARD 2-BUS s priamou voľbou účastníka sa skladajú z montážnej dosky pre príslušný počet modulov (max. 4), modulu elektrického vrátnika s 1, 2, alebo 3 vyzváňacími tlačidlami, modulov s 5, resp. 10 tlačidlami a zámkovej lišty, ktorá chráni tablo pred zásahom nepovolanej osoby. Takto zostavené tablo je možné doplniť o striešku nad-, alebo pod- omietku.



Modul elektrického vrátnika EV1:
4FN 230 38



Modul kódovača:
4FN 230 32



Modul elektrického vrátnika EV2:
4FN 230 35



Modul tlačidlový TT10:
4FN 230 37



Modul elektrického vrátnika EV3:
4FN 230 39



Modul tlačidlový TT5:
4FN 230 36

2-BUS GUARD S KÓDOVOU VOĽBOU

Tlačidlové tablá 2-BUS GUARD s kódovou voľbou účastníka sú rovnako, ako tablá s priamou voľbou, zariadenia určené pre dvojvodičové dorozumievacie audiosystémy. Tieto dva druhy tabiel sú vzájomne kompatibilné; to znamená, že obidva druhy je možné použiť v jednom audiosystéme.

Výhodou tabiel s kódovou voľbou je možnosť výstavby tlačidlových tabiel pre veľký počet účastníkov pri minimálnych rozmeroch. Ďalej umožňuje kódové otváranie elektrického zámku vstupných dverí.

Zostava tabla s kódovou voľbou sa skladá z montážnej dosky osadenej modulom elektrického vrátnika s číselnicou a popisnými modulmi (menovníkmi) pre uvedenie zoznamu účastníkov s číselnými kódmi.



Modul EV s číselnicou
pre kódovú voľbu:
4FN 230 63



Modul menovníka:
4FN 230 34



Lišta zámková:
4FK 203 08



Strieška pod omietku (SPD):

4FA 690 01	167 x 210 x 48 mm	pre 1 modul
4FA 690 02	277 x 210 x 48 mm	pre 2 moduly
4FA 690 03	387 x 210 x 48 mm	pre 3 moduly
4FA 690 04	498 x 210 x 48 mm	pre 4 moduly



Strieška nad omietku (SNO):

4FF 692 31	167 x 210 x 98 mm	pre 1 modul
4FF 692 32	277 x 210 x 98 mm	pre 2 moduly
4FF 692 33	387 x 210 x 98 mm	pre 3 moduly
4FF 692 34	498 x 210 x 98 mm	pre 4 moduly



Montážne dosky:

4FF 062 11	163 x 207 x 51 mm	pre 1 modul
4FF 062 12	274 x 207 x 51 mm	pre 2 moduly
4FF 062 13	384 x 207 x 51 mm	pre 3 moduly
4FF 062 14	494 x 207 x 51 mm	pre 4 moduly

Domáce telefóny v 2-BUS systéme so 7 tlačidlami slúžia na hlasovú komunikáciu s elektrickým vrátnikom, resp. tlačidlovým tablom rady 2-BUS GUARD a KARAT, na spínanie elektrického zámku, poskytujú interkomové spojenie (hovor) medzi jednotlivými domácimi telefónmi a plnia funkciu bytového zvončeka.

Domáci telefón je potrebné pri inštalácii jednoznačne identifikovať priradením tzv. systémového čísla. Naprogramovaním systémového čísla vznikne hlavný domáci telefón, ku ktorému je možné priradiť ďalšie (max. 3) vedľajšie domáce telefóny, ktoré majú rovnaké vlastnosti ako hlavný. Do jedného bytu je takýmto spôsobom možné namontovať až 4 domáce telefóny.

Telefóny sú vybavené reguláciou hlasitosti zvonenia.

Počet tlačidiel:

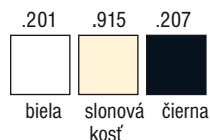
- 6 tlačidiel (1-6) pre voľbu interkomového čísla
- 1 tlačidlo so symbolom kľúča na ovládanie EZ a programovanie

Zapojenie DT do systému:

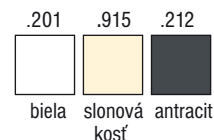
Montáž domácich telefónov je jednoduchá: vodiče komunikačnej zbernice sa pripoja na svorky BUS1 a BUS2. Pri správnej polarite, okamžite po pripojení zaznie v slúchadle krátky tón (v opačnom prípade je potrebné zmeniť polaritu na svorkách BUS1 a BUS2). Domáci telefón je možné použiť aj ako bytový zvonček; k tomu slúžia svorky BZV+ a BZV-.



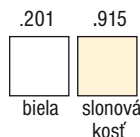
Audio HandsFree
4FP 211 42



ELEGANT
4FP 211 03



ESO
4FP 211 23
s reguláciou hlasitosti vyzváňania a hovoru



ESO
4FP 211 23/6
s reguláciou hlasitosti vyzváňania
a hovoru i so svetelnou signalizáciou
zvonenia



4FP 110 83
resp. 4FP 110 83/1



PRÍSLUŠENSTVO K 2-BUS SYSTÉMU



4FP 672 57

Technické údaje:

Rozmery: 70 (4xDIN) x 99 x 67,5 mm
 Hmotnosť: 0,6 kg
 Stupeň ochrany: IP 20
 Výstupné napätie: 9V/700 mA AC a 24V/250 mA DC (max. pre 100 DT)
 Max. výstavba: - do 50 účastníkov pri priamej voľbe
 - do 100 účastníkov pri kódovej voľbe



4FP 672 49

Technické údaje:

Rozmery: 153 (9DIN) x 107 x 62 mm
 Hmotnosť: 1020 g
 Stupeň ochrany: IP 20
 Výstupné napätie: 24V/500 mA (stabilizované) a 9V AC/1A, resp. 12V DC/500 mA (nestabilizované)
 Jednosmerné napätie 12V DC dosiahneme, keď poistku z pozície FU1 prepojíme do pozície FU2, čím sa odpojí striedavé napätie 9V AC
 Max. výstavba: do 120 účastníkov pri priamej voľbe

Prídavný zvonček k domácejmu telefónu

Napájacie napätie: max. 40 V
 nízkofrekvenčné napätie
 4FN 605 22 - plast



Spínač bezdrôtového zvončeka 4FK 179 56

Spínač bezdrôtového zvončeka slúži k zopnutiu vysielača bezdrôtového zvončeka (kontaktné tlačidlo) pri vyzvonení domáceho telefónu z elektrického vrátnika, resp. tlačidlového tabla. Vysielač (v tlačidle k zvončeka) vyšle signál do prijímača bezdrôtového zvončeka, ktorý potom vyzvára súčasne s domácim telefónom. Po zdvihnutí mikrotelefónu sa vyzváňanie ukončí. Spínač 4FK 179 56 sa ako prídavná DPS umiestni priamo do domáceho telefónu 4FP 211 03 (viď obr. - žltá orámovaná DPS).



Spínací modul 2-BUS

4 FN 230 30

Pomocou tohto spínacieho modulu pripojeného na zbernicu 2-BUS je možné z domácich audio alebo video telefónov spínať/rozpínať ďalšie prídavné zariadenia, ako napr. svietidlá, elektrické zámky, závo-ry, výstražné zariadenia a s max. spínacím napätím 24V a max. prúdom 1A.

Ovládanie výkonnejších zariadení (chodbové, záhradné svietidlá, závo-ry a pod.) je možné prostredníctvom stýkačov ovládaných týmto spínacím modulom.

Dôležité upozornenie !

Tento spínací modul je určený na spínanie nízkeho napätia do 24V a prúdom do 1A! Nepoužívajte ho na ovládanie vyšších napätí a prúdom, hlavne zariadení napájaných silovým sieťovým napätím 230V!



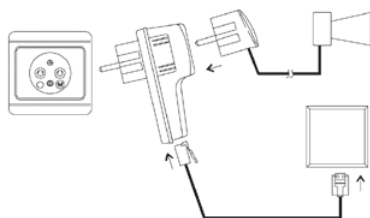
Telefónny spínač 4FN 216 25.16/2

Telefónny spínač je zariadenie, ktoré namiesto, alebo súčasne s vyzváňaním telefónu umožní spínať v rytme vyzváňania prídavné akustické, alebo svetelné návěstie napájané z elektrorozvodnej siete 230V/ 50Hz (prístroj s max. príkonom 500W), napr. do hlučného prostredia odporúčame húkačku PIRATU 4FE 601 15. Pripojenie telefónneho spínača odporúčame realizovať pomocou vedľajšej telefónnej zásuvky pripojenej k príslušnému DT.

Technické údaje:

Sieťový vstup: sieťové napájanie 180 - 250V/ 50Hz
 Sieťový výstup: ovládané sieťové napätie: 180 - 250V/ 50Hz
 Záťaž na sieťovom výstupe: 0 - 500VA

Istenie záťaže: trubičková poistka T-2,5A/ 250V
 Telefónny vstup: vyzváňacie napätie 25 - 75V/ 20 - 50Hz



KLASICKÝ
(VIACVODIČOVÝ)
AUDIOSYSTÉM



TLAČIDLOVÉ TABLÁ KARAT 4+n

Tlačidlové tablá KARAT 4+n sú zariadenia určené na komunikáciu s domácimi telefónmi vo viacvodičovom dorozumievacom audiosystéme. Základné diely (moduly a rámy) sú zhotovené z hliníkovej zliatiny zabezpečujúcej dostatočnú mechanickú odolnosť, povrchová úprava práškovou polyesterovou farbou aj dostatočnú antikoróznou odolnosť. Rámy a moduly sú chránené proti zatekaniu tesnením po obvode rámov a po obvode modulov.

Výhodou rady KARAT je možnosť univerzálnej výstavby tlačidlových tabiel z jednotlivých modulov (modulov elektrického vrátnika s 2 vyzváňacími tlačidlami, alebo bez tlačidiel a modulov so 4, 6, 7 a 8 vyzváňacími tlačidlami, popisného modulu, modulu kódovača, rámu, montážnej škatule a striešky pod-, resp. nad- ometku).

Tlačidlové tablo KARAT 4+n sa skladá z rámu osadeného príslušnými modulmi, všetko vsadené do montážnej škatule pod-, či nad- ometku osadenej príslušnou zbernicou. Jednotlivé tablá v samostatných rámoch, resp. ich škatule pod ometku je možné spájať dištančnými sponami. V každom ráme musí byť zaradený modul so zámkom, t.j. v prvom ráme modul elektrického vrátnika (EVO, EV2) a v každom ďalšom tlačidlový modul so zámkom (TT3+Z, TT4+Z, TT5+Z, TT7+Z).



so strieškou pod ometku



so škatuľou nad ometku



Modul elektrického vrátnika EVO:
4FN 230 81.1 - antika medená
4FN 230 81.2 - antika strieborná



Modul TT6:
4FN 230 86.1 - antika medená
4FN 230 86.2 - antika strieborná



Modul elektrického vrátnika EV2:
4FN 230 82.1 - antika medená
4FN 230 82.2 - antika strieborná



Modul TT7+Z:
4FN 230 87.1 - antika medená
4FN 230 87.2 - antika strieborná



Modul TT3+Z:
4FN 230 83.1 - antika medená
4FN 230 83.2 - antika strieborná



Modul TT8:
4FN 230 88.1 - antika medená
4FN 230 88.2 - antika strieborná



Modul TT4:
4FN 230 84.1 - antika medená
4FN 230 84.2 - antika strieborná



Modul kódovača:
4FN 230 93.1/P - antika medená
4FN 230 93.2/P - antika strieborná
Modul kódovača + Z:
4FN 230 94.1/P - antika medená
4FN 230 94.2/P - antika strieborná



Modul TT4 (jednostranný):
4FN 230 84.1/F - antika medená
4FN 230 84.2/F - antika strieborná



Zbernice:
4FK 178 30 90,0 x 40,0 mm pre 1 modul EV
4FK 178 77 90,0 x 40,0 mm pre 1 modul TT
4FK 178 31 185,0 x 40,0 mm pre modul EV a 1 modul TT
4FK 178 32 280,0 x 40,0 mm pre modul EV a 2 moduly TT
4FK 178 33 180,0 x 40,0 mm pre 2 moduly TT
4FK 178 34 280,0 x 40,0 mm pre 3 moduly TT



Modul TT4+Z (jednostranný):
4FN 230 87.1/F - antika medená
4FN 230 87.2/F - antika strieborná



Modul záslepky + Z:
4FN 231 24.1 - antika medená
4FN 231 24.2 - antika strieborná



Modul TT5+Z:
4FN 230 85.1 - antika medená
4FN 230 85.2 - antika strieborná



Modul popisný s podsvitom:
4FN 230 89.1 - antika medená
4FN 230 89.2 - antika strieborná
Modul popisný bez podsvitu:
4FK 212 90.1 - antika medená
4FK 212 90.2 - antika strieborná

MONTÁŽNE DIELY TLAČIDLOVÝCH TABIEL KARAT

**Montážne rámy:**

4FF 127 11.1,2,5	126,5 x 126,5 mm	rám pre 1 modul
4FF 127 12.1,2,5	223,0 x 126,5 mm	rám pre 2 moduly
4FF 127 13.1,2,5	319,5 x 126,5 mm	rám pre 3 moduly
4FF 127 14.1,2,5	223,0 x 223,3 mm	rám pre 4 moduly
4FF 127 15.1,2,5	223,0 x 223,3 mm	rám pre 4M menovník
4FF 127 16.1,2,5	319,5 x 223,3 mm	rám pre 6 modulov
4FF 127 17.1,2,5	319,5 x 223,3 mm	rám pre 2 moduly a 4M menovník

**Škatule pod omietku:**

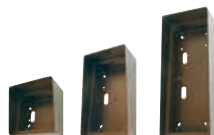
4FA 249 55	105,5 x 102,5 x 52 mm	škatuľa pre 1-rám
4FA 249 56	203,5 x 102,5 x 52 mm	škatuľa pre 2-rám
4FA 249 57	297,5 x 102,5 x 52 mm	škatuľa pre 3-rám

**Strieška vertikálna pod omietku (VPO):**

4FA 690 21.1,2,5	128,6 x 130,7 mm	strieška VPO pre 1-rám
4FA 690 22.1,2,5	225,1 x 130,7 mm	strieška VPO pre 2-rám
4FA 690 23.1,2,5	321,6 x 130,7 mm	strieška VPO pre 3-rám
4FA 690 24.1,2,5	225,1 x 227,2 mm	strieška VPO pre 4-rám
4FA 690 26.1,2,5	321,6 x 227,2 mm	strieška VPO pre 6-rám

**Strieška horizontálna pod omietku (HPO):**

4FA 690 32.1,2,5	227,2 x 128,6 mm	strieška HPO pre 2-rám
4FA 690 33.1,2,5	323,7 x 128,6 mm	strieška HPO pre 3-rám
4FA 690 36.1,2,5	225,1 x 323,7 mm	strieška HPO pre 6-rám

**Strieška vertikálna nad omietku (VNO):**

4FF 692 51.1,2,5	128,6 x 130,7 mm	strieška VNO pre 1-rám
4FF 692 52.1,2,5	225,1 x 130,7 mm	strieška VNO pre 2-rám
4FF 692 53.1,2,5	321,6 x 130,7 mm	strieška VNO pre 3-rám
4FF 692 54.1,2,5	225,1 x 227,2 mm	strieška VNO pre 4-rám
4FF 692 56.1,2,5	321,6 x 227,2 mm	strieška VNO pre 6-rám

**Strieška horizontálna nad omietku (HNO):**

4FF 692 62.1,2,5	128,6 x 227,2 mm	strieška HNO pre 2-rám
4FF 692 63.1,2,5	128,6 x 323,7 mm	strieška HNO pre 3-rám
4FF 692 66.1,2,5	225,1 x 323,7 mm	strieška HNO pre 6-rám

**Škatuľa montážna vertikálna nad omietku (VNO):**

4FF 090 81.1,2,5	128,6 x 130,0 mm	škatuľa VNO pre 1-rám
4FF 090 82.1,2,5	225,1 x 130,0 mm	škatuľa VNO pre 2-rám
4FF 090 83.1,2,5	321,6 x 130,0 mm	škatuľa VNO pre 3-rám
4FF 090 84.1,2,5	225,1 x 227,2 mm	škatuľa VNO pre 4-rám
4FF 090 86.1,2,5	321,6 x 227,2 mm	škatuľa VNO pre 6-rám

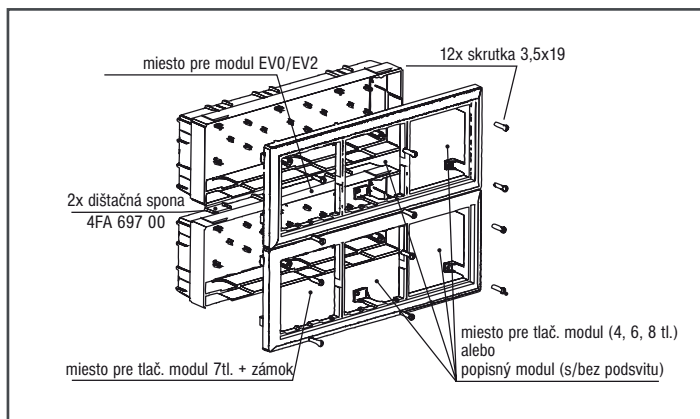
**Škatuľa montážna horizontálna nad omietku (HNO):**

4FF 090 92.1,2,5	128,6 x 227,0 mm	škatuľa HNO pre 2-rám
4FF 090 93.1,2,5	128,6 x 323,0 mm	škatuľa HNO pre 3-rám
4FF 090 96.1,2,5	225,1 x 323,7 mm	škatuľa HNO pre 6-rám

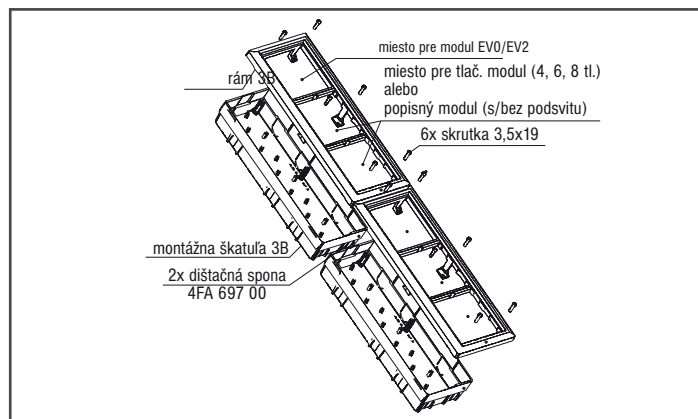
**Dištančné spony:**

4FA 697 00	dištančná spona horizontálna (na bok škatule)
4FA 697 01	dištančná spona vertikálna (na čelo škatule)

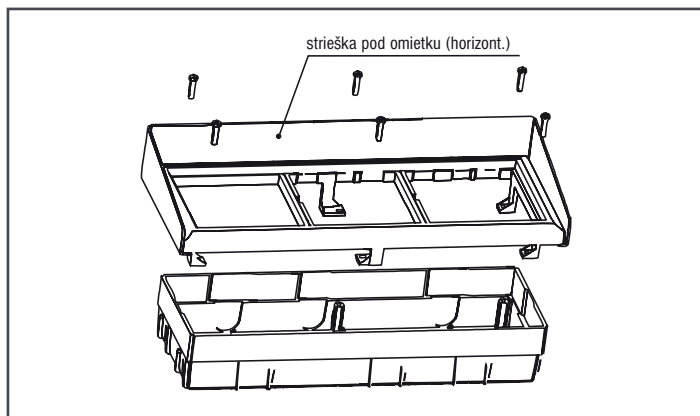
SPÔSOB MONTÁŽE TLAČIDLOVÝCH TABIEL KARAT



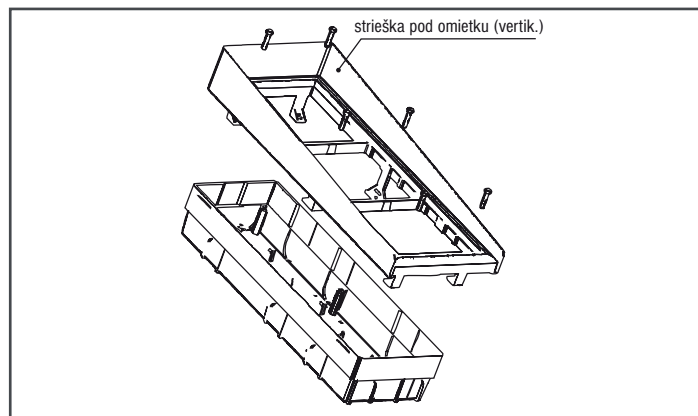
- pod omietku
- horizontálne nad sebou (2 spony na bok škatule)



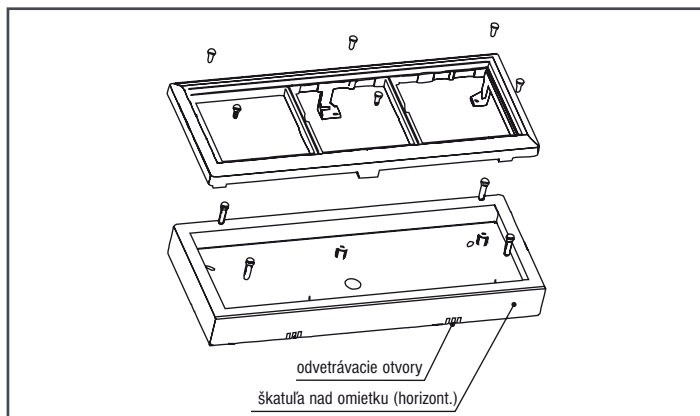
- pod omietku
- vertikálne nad sebou (spona na čelo škatule)



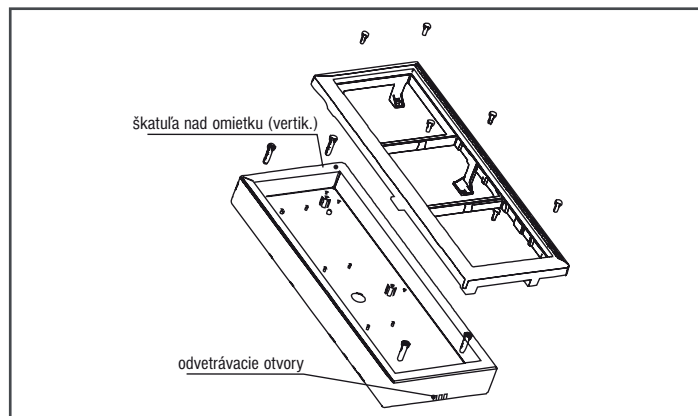
- horizontálna so strieškou pod omietku



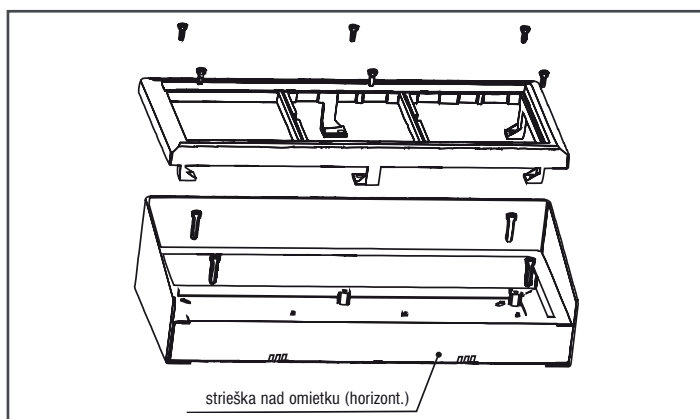
- vertikálna so strieškou pod omietku



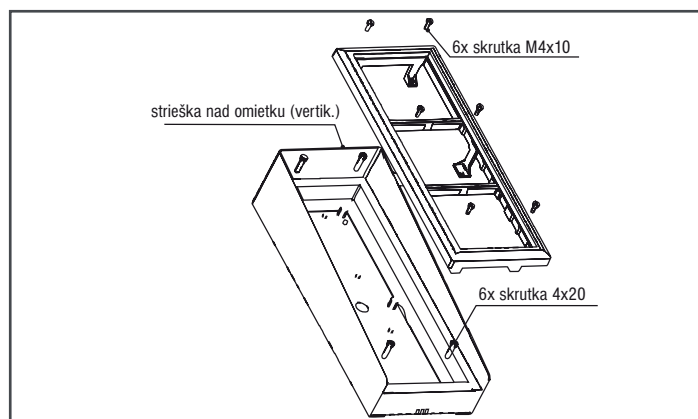
- horizontálna so škatuľou nad omietku



- vertikálna so škatuľou nad omietku



- horizontálna so strieškou nad omietku



- vertikálna so strieškou nad omietku

POZOR: Nápis TOP na ráme musí byť vždy hore resp. vľavo a odvetrávacie otvory škatúľ nad omietku vždy dole!

TLAČIDLOVÉ TABLÁ GUARD 4+n

Tlačidlové tablá GUARD 4+n sú zariadenia určené na komunikáciu s domácimi telefónmi vo viacvodičovom dorozumievacom audiosystéme. Jednotlivé moduly rady GUARD sú zhotovené z hrubostenného eloxovaného hliníkového profilu, montážne dosky a striešky sú povrchovo upravené práškovou farbou Komaxit, čím je zabezpečená dostatočná antikorózna odolnosť.

Tlačidlové tablo GUARD 4+n sa skladá z montážnej dosky pre príslušný počet modulov (max. 4) osadenej modulom elektrického vrátnika s 1, 2, 3, alebo 4 vyzváňacími tlačidlami, modulmi s 5, alebo 10 tlačidlami, modulom kódovača a zámkovej lišty, ktorá chráni tablo pred zásahom nepovolanej osoby. Takto zostavené tablo je možné doplniť o striešku nad-, resp. pod- omietku.



Modul elektrického vrátnika EV1:
4FN 230 11

Modul elektrického vrátnika EV2:
4FN 230 12



Moduly EV s dotykovou plochou:

4FN 230 41/1 – s 1 tlačidlom k OPJ 4FN 170 24/1
4FN 230 41/2 – s 1 tlačidlom k OPJ 4FN 170 24/2
4FN 230 42/1 – s 2 tlačidlami k OPJ 4FN 170 24/1
4FN 230 42/2 – s 2 tlačidlami k OPJ 4FN 170 24/2
4FN 230 44/1 – so 4 tlačidlami k OPJ 4FN 170 24/1
4FN 230 44/2 – so 4 tlačidlami k OPJ 4FN 170 24/2
Operačná jednotka (OPJ) nie je súčasťou modulu
(viď str. 29)



Modul elektrického vrátnika EV3:
4FN 230 13

Modul elektrického vrátnika EV4:
4FN 230 14
- s trvalým podsvitom
- bez konektora (neodporúča sa do výstavby TT)



Lišta zámková:
4FK 203 08



Modul tlačidlový TT5:
4FN 230 15

Modul tlačidlový TT10:
4FN 230 20



Modul kódovača:
4FN 230 32



Montážne dosky:

4FF 062 11	163 x 207 x 51 mm	pre 1 modul
4FF 062 12	274 x 207 x 51 mm	pre 2 moduly
4FF 062 13	384 x 207 x 51 mm	pre 3 moduly
4FF 062 14	494 x 207 x 51 mm	pre 4 moduly



Striešky pod omietku (SPO):

4FA 690 01	167 x 210 x 48 mm	pre 1 modul
4FA 690 02	277 x 210 x 48 mm	pre 2 moduly
4FA 690 03	387 x 210 x 48 mm	pre 3 moduly
4FA 690 04	497 x 210 x 48 mm	pre 4 moduly



Striešky nad omietku (SNO):

4FF 692 31	167 x 210 x 98 mm	pre 1 modul
4FF 692 32	277 x 210 x 98 mm	pre 2 moduly
4FF 692 33	387 x 210 x 98 mm	pre 3 moduly
4FF 692 34	498 x 210 x 98 mm	pre 4 moduly

NÁHRADNÉ DIELY K TLAČIDLOVÝM TABLÁM TT 94 A TT 85

Náhradné diely k tlačidlovým tabľám TT 94 sú určené pre servisné účely na výmenu nefunkčných, resp. poškodených dielov už namontovaného tabla. Jednotlivé moduly sú vyhotovené z eloxovaného hliníkového profilu, montážne dosky a striešky sú povrchovo upravené práškovou farbou KOMAXIT.



Modul elektrického vrátnika EV1:
4FP 111 36/S1



Modul elektrického vrátnika EV2:
4FP 111 37/S1



Modul kódovača pre 1 EZ:
4FN 170 20
Modul kódovača pre 2 EZ:
4FN 170 21



Modul elektrického vrátnika EV4:
4FP 111 38/S1
- s trvalým podsvitom
- bez konektora (neodporúča sa do výstavby TT)



Modul elektrického vrátnika EV3:
4FP 111 90/S1



Modul tlačidlový TT5:
4FN 215 59/S1



Modul tlačidlový TT10:
4FN 215 60/S1



Striešky nad omietku (SNO):
(pre montáž nad omietku je k strieške SNO potrebné montovať aj krycí rámiček pre príslušný počet modulov)

4FF 169 69 + 4FA 127 15	133 x 223 x 73 mm	SNO pre 1 modul
4FF 169 70 + 4FA 127 17	244 x 223 x 73 mm	SNO pre 2 moduly
4FF 169 71 + 4FA 127 19	355 x 223 x 73 mm	SNO pre 3 moduly
4FF 169 72 + 4FA 127 21	465 x 223 x 73 mm	SNO pre 4 moduly



Krycí rámičky:

4FA 127 15/Z	130 x 221 x 1,6 mm	pre 1 modul
4FA 127 17/Z	204 x 221 x 1,6 mm	pre 2 moduly
4FA 127 19/Z	351 x 221 x 1,6 mm	pre 3 moduly
4FA 127 21/Z	462 x 221 x 1,6 mm	pre 4 moduly



Montážna skatúľa pod omietku:
4FF 070 28/Z 110 x 199 x 30 mm pre 1 modul



Striešky pod omietku (SPO):

4FF 169 61	133 x 223 x 48 mm	SPO pre 1 modul
4FF 169 62	224 x 223 x 48 mm	SPO pre 2 moduly
4FF 169 63	355 x 223 x 48 mm	SPO pre 3 moduly
4FF 169 64	465 x 223 x 48 mm	SPO pre 4 moduly



Modul elektrického vrátnika EV2:
4FN 214 53.1/S1
- s tlačidlom na podsvit (koncový)
4FN 214 58.1/S1
- s konektorom pre výstavbu TT



Modul kódovača:
4FN 230 31.1/S1
- s tlačidlom na podsvit (koncový)
4FN 230 21.1/S1
- s konektorom pre výstavbu TT



Modul tlačidlový TT5:
4FN 214 57.1/S1
- s tlačidlom na podsvit (koncový)
4FN 214 64.1/S1
- s konektorom pre výstavbu TT



Montážne dosky pod omietku:

4FF 060 18.1/S	147 x 205 x 42 mm	pre 1 modul
4FF 060 19.1/S	240 x 205 x 42 mm	pre 2 moduly
4FF 060 20.1/S	330 x 205 x 42 mm	pre 3 moduly
4FF 060 21.1/S	420 x 205 x 42 mm	pre 4 moduly



Modul tlačidlový TT10:
4FN 214 55.1/S1
- s tlačidlom na podsvit (koncový)
4FN 214 56.1/S1
- s konektorom pre výstavbu TT



Zámková lišta:
4FK 200 59.1/K - s otvorom pre tlačidlo podsvitu
4FK 200 59.1/S - bez otvoru pre tlačidlo podsvitu



Striešky nad omietku (SNO):

4FF 249 10.1/K	155 x 210 x 78 mm	SNO pre 1 modul
4FF 249 11.1/K	245 x 210 x 78 mm	SNO pre 2 moduly
4FF 249 12.1/K	338 x 210 x 78 mm	SNO pre 3 moduly
4FF 249 13.1/K	430 x 210 x 78 mm	SNO pre 4 moduly

Typ	Rada	Vyzváňací signál	Tlačidlo na ovl. EZ	Počet tlačidiel pre protistanice	Zábrana odpočúvania	Typ napájacja	Nahradiť ný za DT
4FP 211 21	ESO	bzučiakom	1	0	Ne	4FP 672 54 (38)	4FP 210 51, 36
4FP 211 22	ESO	elektronický	1	1	Ne	4FP 672 55, 56 (39, 41)	4FP 210 52, 37
4FP 211 01	ELEGANT	bzučiakom	1	0	Ne	4FP 672 54 (38)	4FP 210 51, 36
4FP 211 02	ELEGANT	elektronický	1	1	Ne	4FP 672 55, 56 (39, 41)	4FP 210 52, 37
4FP 210 51	DT 93	bzučiakom	1	0	Ne	4FP 672 54 (38)	4FP 210 36, 4FP 211 01
4FP 210 52	DT 93	elektronický	1	1	Ne	4FP 672 55, 56 (39, 41)	4FP 210 37, 4FP 211 02
4FP 210 53	DT 93	elektronický	1	2	Ne	4FP 672 55, 56 (39, 41)	-
4FP 210 54	DT 93	elektronický	1	5	Ne	4FP 672 55, 56 (39, 41)	-
4FP 210 55	DT 93	elektronický	1	8	Ne	4FP 672 55, 56 (39, 41)	4FP 210 39
4FP 210 36	DT 85	bzučiakom	1	0	Ne	4FP 672 54 (38)	4FP 210 51, 4FP 211 01
4FP 210 37	DT 85	elektronický	1	1	Ne	4FP 672 55, 56 (39, 41)	4FP 210 52, 4FP 211 02
4FP 210 38	DT 85	elektronický	1	1	Ano	4FP 672 55, 56 (39, 41)	4FP 110 73
4FP 210 39	DT 85	elektronický	1	8	Ne	4FP 672 55, 56 (39, 41)	4FP 110 55



Domáci telefón ESO:

Technické údaje:

Rozmery:

80 x 215 x 60 mm

Hmotnosť:

0,29 kg

Prevádzkové prostredie:

+5°C až +40°C

bez výparov kyselín,
žieravín, prachu a vodných pár
z audiosystému 4+n

Napájanie:

Farebné prevedenie:

.201 .915



biela slonová
kosť



Domáci telefón ELEGANT:

Technické údaje:

Rozmery:

82 x 197 x 48,6 mm

Hmotnosť:

0,32 kg

Prevádzkové prostredie:

+5°C až +40°C

bez výparov kyselín,
žieravín, prachu a vodných pár
z audiosystému 4+n

Napájanie:

Farebné prevedenie:

.201 .915 .212



biela slonová antracit
kosť



Domáci telefón DT 93:

Technické údaje:

Rozmery:

84 x 214 x 56 mm

Hmotnosť:

0,4 kg

Prevádzkové prostredie:

+5°C až +40°C

bez výparov kyselín,
žieravín, prachu a vodných pár

Farebné prevedenie:

.201 .916



biela bielo
-hnedá



Domáci telefón DT 85:

Technické údaje:

Rozmery:

82 x 213 x 54,5 mm

Hmotnosť:

0,45 kg

Prevádzkové prostredie:

bez výparov kyselín,
žieravín, prachu a vodných pár

z audiosystému 4+n

Napájanie:

Farebné prevedenie:

.101 .05



biela béžovo
-hnedá



PRÍSLUŠENSTVO AUDIOSYTÉMU 4+n

Sieťové napájače 4+n sú určené na napájanie viacvodičových dorozumievacích zariadení zo siete s pripojným napätím 230V/ 50Hz.

Všetky typy napájačov je možné pripojiť na eurolištu.

Typ	Určený pre napájanie DT:	Vyzváňací signál	Použitie:	Nahrádza
4FP 672 54	4FP 210 51, 4FP 210 36, 4FP 211 01	8 V str.	audiosystém s bzučiacim vyzváňaním a str. EZ	4FP 672 38, 17
4FP 672 55	4FP 210 52 - 55, 4FP 210 37 - 39, 4FP 211 02	dvojtónový	audiosystém s elektronickým vyzváňaním a str. EZ	4FP 672 39, 18
4FP 672 56	4FP 210 52 - 55, 4FP 210 37 - 39	2 x dvojtónové	Napájanie DT z 2 stanovišť (vchodov) alebo pre vzájomnú komunikáciu medzi DT a str. EZ	4FP 672 41, 19
4FP 672 61	-	-	Pre elektrické zámky striedavé	-
4FP 672 62	4FP 210 51, 4FP 210 36, 4FP 211 01	12 V str.	audiosystém s bzučiacim vyzváňaním a js. EZ	4FP 672 38, 17
4FP 672 63	4FP 210 52 - 55, 4FP 210 37 - 39, 4FP 211 02	dvojtónový	audiosystém s elektronickým vyzváňaním a js. EZ	4FP 672 39, 18



4FP 672 54 - 56

Technické parametre:

Hmotnosť: 4FP 672 54 530 g
4FP 672 55 540 g
4FP 672 56 550 g
Rozmery: 70 (4xDIN) x 99 x 67,5 mm
Prevádzková teplota: -5°C + 40°C pri relatívnej vlhkosti vzduchu max. 80%

Napájacie napätie: 230V/ 50Hz
Prúd bez záťaže: 30 - 50 mA
Výstupné napätie: 9V AC/ 1A
12V DC/ 0,3A (resp. 0,25A)

4FP 672 56 - dva generátory vyzváňania s rôznymi tónmi a prepínací obvod. Prepína napätie 12V jednosm. Zo svorky +41 na svorku +42 a hovorovú komunikáciu na dva smery.

4FP 672 61

Výstupné napätie: 9V AC/ 1,4A
12V AC/ 1,2A



4FP 672 62 - 63

Technické parametre:

Hmotnosť: 1020 g
Rozmery (šxhvx): 153 x 107 x 62 mm
Prevádzková teplota: -5°C + 40°C pri rel. vlhkosti vzduchu max. 80%

Napájacie napätie: 230V/ 50Hz (25 VA)
Prúd bez záťaže: 30 - 85 mA
Výstupné napätie: +12V DC/0,5 A (stabilizované)
-12V DC/ 0,5 A (stabilizované)
12V AC/ 0,5 A (keď z výstupu -U nie je odoberaný žiadny prúd, môže byť až 1A)

Elektrické zámky sa montujú do dverovej zárubne, alebo na ukotvenú časť dvojkřídlových dverí. Montáž sa prevádza podľa návodu, ktorý je priložený k výrobku. Dverový zámok musí byť použitý s mechanizmom, ktorý je ovládaný kľúčom. Prevádzkové napätie: 6 - 8V u striedavých a 10 - 12V u jednosmerných, prevádzkové prostredie: -30°C až +40°C.

4FN 877 01, 02



aretácia

4FN 877 03
4FN 877 11-14

4FN 877 15-20/K

Typ	Funkčné vlastnosti	Rozmery (mm)	Napätie	Prevedenie	
				striedavé	jednosmerné
4FN 877 01	Štandardný striedavý bez aretácie	20 x 100 x 61	6 - 8 V	0,6 - 0,8 A	
4FN 877 02	Štandardný striedavý s aretáciou	20 x 100 x 61	6 - 8 V	0,6 - 0,8 A	
4FN 877 03	Štandardný striedavý bez aretácie	24 x 250 x 31	6 - 8 V	0,6 - 0,8 A	
4FN 877 11	Štandardný striedavý s nastaviteľnou výškou západky	24 x 250 x 31	6 - 8 V	0,6 - 0,8 A	
4FN 877 12	Štandardný striedavý s nastaviteľnou západkou a momentovým kolíkom	24 x 250 x 31	6 - 8 V	0,6 - 0,8 A	
4FN 877 13	Štandardný striedavý s nastaviteľnou západkou a mechanickým odblokovaním	24 x 250 x 31	6 - 8 V	0,6 - 0,8 A	
4FN 877 14	Štandardný striedavý s nastaviteľnou západkou, momentovým kolíkom a mechanickým odblokovaním	24 x 250 x 31	6 - 8 V	0,6 - 0,8 A	
4FN 877 15/K	Štandardný univerzálny bez aretácie	20 x 100 x 31	8 - 12 V	350 - 400 mA	560 - 600 mA
4FN 877 16/K	Štandardný univerzálny s aretáciou	20 x 100 x 31	8 - 12 V	350 - 400 mA	560 - 600 mA
4FN 877 17/K	So signalizáciou a bez aretácie	20 x 100 x 31	10 - 12 V		max. 230 mA
4FN 877 18/K	So signalizáciou a s aretáciou	20 x 100 x 31	10 - 12 V		max. 230 mA
4FN 877 19/K	Inverzný bez aretácie	20 x 100 x 31	12 V - 10%		max. 170 mA
4FN 877 20/K	Inverzný s aretáciou	20 x 100 x 31	12 V - 10%		max. 170 mA

Pozn.: EZ 4FN 877 15 - 20 je možné dodať i s dlhou lištou (dĺžka zámku 250 mm).



Spínací modul EZ - 4FN 176 66 je zariadenie, ktoré odporúčame použiť na spínanie elektrického zámku v prípade, že vedenie na pripojenie EZ nespĺňa podmienku: „súčet odporov vodičov v slučke na ovládanie elektrického zámku nesmie byť väčší ako 4Ω“. Spínací modul EZ eliminuje jednu stranu slučky (-).

Bytové zvončeky BZ

Typ	Prevedenie krytu	Napájacie napätie	Frekvencia	Použitie
4FN 605 11	plast	5 - 15 V striedavé	dvojtónová s dozvukom	ako bytový zvonček a vedľajší zvonček k DT (s bzučiakom)
4FN 605 19	plast	5 - 12 V jednosmerné/striedavé	melódia	ako bytový zvonček a vedľajší zvonček k DT (s bzučiakom)
4FN 605 17	plast	5 - 12 V striedavé 50 - 60 Hz	sieťová 50 Hz, bzučiak	ako bytový zvonček a vedľajší zvonček k DT (s bzučiakom)
4FN 605 31	plast	50 V striedavé 50 Hz	hlasitosť 70 dB	ako vedľajší zvonček k telefónnemu prístroju (s bzučiakom)
4FN 606 00	plast	75 V striedavé 25 Hz	hlasitosť 70 dB	ako vedľajší zvonček k telefónnemu prístroju (s bzučiakom)



4FN 605 11 - 4FN 605 31



4FN 606 00

Elektronické húkačky 12V AC/DC ako prídavné akustické či optoakustické vyzváňanie (iba k DT 4+n s elektronickým vyzváňaním)

HVS ... Húkačka vertikálna spínaná

4FN 601 35 - akustická 85dB

4FN 601 37 - akustická 100dB

4FN 601 31 - optoakustická 100dB

4FN 601 33 - optoakustická 85dB



Zvončekové tlačidlo s menovkou je výstavbový prvok určený na spínanie elektrických obvodov v slaboprúdových zariadeniach rôzneho druhu s možnosťou popisu do menovky.



4FK 461 02

Rozmery: 65 x 26 x 16 mm
Napájacie napätie: max. 24V str.

Hmotnosť: 0,02 kg

Prúdové zaťaženie: max. 0,8 A

Životnosť: 30 000 stlačení

Prevádzkové prostredie:

-25°C až +50°C

Farba: šedá, hnedá



PRAKTIK 4FN 580 12

Radenie: 1/0

Napájanie: max. 230V str.

Stupeň krytia: IP 20

Rozmery: 80x80x31 mm (šxvxh)

Hmotnosť: 0,06 kg

Farba:

.901 .915 .916



biela slonová hnedá
kosť



MODUL 4FN 575 82

Radenie: 1/0

Napájanie: max. 230V str.

Stupeň krytia: IP 20

Rozmery: 82x82x32 (šxvxh)

Hmotnosť: 0,06 kg

Farba:

.901 .916



biela hnedá



IP44 4FN 575 142

Radenie: 1/0

Napájanie: max. 230V str.

Stupeň krytia: IP 44

Rozmery: 62x70x39 mm (šxvxh)

Hmotnosť: 0,06 kg

Farby:

.001 .012



biela šedá

Elektrický vrátnik 4FP 111 05 je zariadenie umožňujúce hovorovú komunikáciu s domácimi telefónmi viacvodičového audiosystému. Elektrický vrátnik neobsahuje žiadne vyzváňacie tlačidlo. Vrátnik je možné montovať do montážnej škatule 4FA 249 01



Elektrický vrátnik 4FP 111 05:

Rozmery: 98 x 140 x 42 mm

Hmotnosť: 0,26 kg



Montážna škatuľa 4FA 249 01:

Rozmery: 98 x 144 x 35 mm

RIEŠENIA PRE RODINNÉ DOMY

(AUDIO A VIDEO SADY)



Sada farebného videosystému je komunikačné zariadenie, ktoré umožňuje obojstranný prenos audiosignálu a jednosmerný prenos videosignálu. Dodáva sa ako samostatný funkčný celok. Skladá sa z farebného videotelefónu, resp. handsfree videotelefónu, videovrátnika a sieťového napájača. Je určená pre komunikáciu s možnosťou otvárania elektricky zabezpečených dverí v rodinných domoch a menších objektoch. Videotelefón handsfree je osadený tlačidlom „GATE“ (brána), pomocou ktorého je možné ovládať elektrický zámok naprogramovaného EV/VEV, alebo prídavné zariadenie na to určené.

Videovrátnik KARAT je v prevedení s plastovou montážnou škatuľou pod omietku. Videovrátnik môže byť doplnený o striešku pod omietku 4FA 690 22.1(.2,.5), alebo striešku nad omietku 4FF 692 52.1(.2,.5).

Sada môže byť doplnená o ďalšie videotelefóny alebo audiotelefóny, prídavnú videokameru, prídavný zvonček, zvončekové tlačidlo a ktorýkoľvek typ elektrického zámku z produkcie TESLA Stropkov a.s. (viď str. 4 a 5).

VIDEO SADA HANDSFREE (BUS) PRE 1 ÚČASTNÍKA



VIDEO SADA (BUS) PRE 1 ÚČASTNÍKA



4FY 110 25.1 (antika medená)

- 1 ks videovrátnik KARAT vo farebnom prevedení (antika medená)
- 1 ks farebný HANDSFREE videotelefón 4FP 211 45.201 (farba biela)
- 1 ks sieťový napájač 4FP 672 49

4FY 110 25.2 (antika strieborná)

- 1 ks videovrátnik KARAT vo farebnom prevedení (antika strieborná)
- 1 ks farebný HANDSFREE videotelefón 4FP 211 45.201 (farba biela)
- 1 ks sieťový napájač 4FP 672 49

4FY 110 25.5 (nerez INOX)

- 1 ks videovrátnik KARAT v prevedení INOX (nerez)
- 1 ks farebný HANDSFREE videotelefón 4FP 211 45.201 (farba biela)
- 1 ks sieťový napájač 4FP 672 49

4FY 110 24.1 (antika medená)

- 1 ks videovrátnik KARAT vo farebnom prevedení (antika medená)
- 1 ks farebný videotelefón ELEGANT 4FP 211 05.201 (farba biela)
- 1 ks sieťový napájač 4FP 672 49

4FY 110 24.2 (antika strieborná)

- 1 ks videovrátnik KARAT vo farebnom prevedení (antika strieborná)
- 1 ks farebný videotelefón ELEGANT 4FP 211 05.201 (farba biela)
- 1 ks sieťový napájač 4FP 672 49

4FY 110 24.5 (nerez INOX)

- 1 ks videovrátnik KARAT vo farebnom prevedení INOX (nerez)
- 1 ks farebný videotelefon ELEGANT 4FP 211 05.201 (farba biela)
- 1 ks sieťový napájač 4FP 672 49

Schéma zapojenia videosád je uvedená na str. 33 (obr. 5) tohto katalógu.

AUDIO SADY

Sada domáceho dorozumievacieho audiosystému je komunikačné zariadenie, ktoré umožňuje prenos audiosignálu a ovládanie elektrického zámku. Dodáva sa ako samostatne funkčný celok. Skladá sa z domáceho telefónu, sieťového napájača a elektrického vrátnika KARAT. Je určená pre komunikáciu s možnosťou otvárania elektricky zabezpečených dverí v rodinných domoch a menších objektoch.

Elektrický vrátnik KARAT je v prevedení s plastovou montážnou škatuľou pod omietku, v ktorej je osadená zbernica, ktorá slúži na prepojenie vodičov od domáceho telefónu a sieťového napájača. Elektrický vrátnik môže byť doplnený o striešku pod omietku 4FA 690 21.1 (.2), alebo striešku nad omietku 4FF 692 51.1 (.2). Sada môže byť doplnená o ďalší domáci telefón a ktorýkoľvek typ elektrického zámku z produkcie TESLA Stropkov a.s.

AUDIO SADY 4+n



AUDIO SADA 4+n s elektronickým vyzváňaním:

4FY 110 26.1 (antika medená)

- 1 ks elektrický vrátnik KARAT vo farebnom prevedení (antika medená)
- 1 ks domáci telefón ELEGANT 4FP 211 02.201 (farba biela)
- 1 ks sieťový zdroj 4FP 672 56 (umožňuje komunikáciu s druhým DT)

4FY 110 26.2 (antika strieborná)

- 1 ks elektrický vrátnik KARAT vo farebnom prevedení (antika strieborná)
- 1 ks domáci telefón ELEGANT 4FP 211 02.201 (farba biela)
- 1 ks sieťový zdroj 4FP 672 56 (umožňuje komunikáciu s druhým DT)

Tieto sady je možné doplniť o tieto komponenty:

- druhý audiotelefón 4+n s elektronickým vyzváňaním 4FP 211 02, príp. 4FP 211 22
- elektrický zámok vid' str. 22
- prídavné zvončekové tlačidlo 4FK 461 02 alebo iné (vid' str. 23)
- prídavný bytový zvonček 4FN 605 11
- striešku pre montáž pod omietku 4FA 690 21.1 (.2)
- striešku pre montáž nad omietku 4FF 692 51.1 (.2)

Počet vodičov: 5 pre 1 DT (8 pre 2 DT)



AUDIO SADA 2-BUS



AUDIO SADA 2-BUS pre 1 účastníka

4FY 110 27.5

- 1 ks elektrický vrátnik KARAT v povrchovej úprave nerez INOX
- 1 ks domáceho telefónu 4FP 211 03.201 (farba biela)
- 1 ks sieťový zdroj 4FP 672 57 (umožňuje komunikáciu s druhým DT)

Tieto sady je možné doplniť o tieto komponenty:

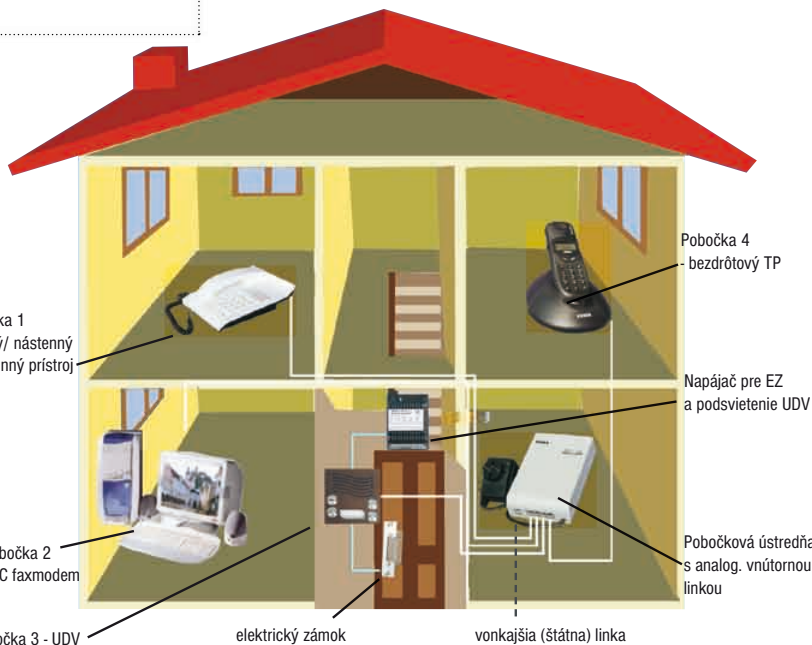
- druhý audiotelefón 2-BUS 4FP 211 03, príp. 4FP 211 23
- elektrický zámok vid' str. 22
- prídavné zvončekové tlačidlo 4FK 461 02 alebo iné (vid' str. 23)
- prídavný bytový zvonček 4FN 605 22
- striešku pre montáž pod omietku 4FA 690 21.5
- striešku pre montáž nad omietku 4FF 692 51.5

Počet vodičov: 2



Univerzálny dverový vrátnik UDV KARAT umožňuje komunikáciu s osobami pri vchode do budovy z bežného telefónneho prístroja pripojeného na pobočkovú ústredňu a preto k tomuto vrátniku nie sú potrebné rozvody domáceho dorozumievacieho systému, ani domáce telefóny. UDV sa pripája na jednu vnútornú linku pobočkovej ústredne nezávisle na type a výrobcovi ústredne (musí byť k dispozícii vnútorná analógová linka). Použitím UDV je tak možné elegantne obísť dodatočnú montáž domácich telefónov, zvončekov a rozvodov na ovládanie elektrických zámok od jednotlivých účastníkov v budove. Väčšina objektov disponuje telefónnymi rozvodmi a pobočková ústredňa dnes už takisto patrí k bežnému vybaveniu kancelárií aj obytných domov. V prípade potreby je možné do systému zapojiť elektrický zámok (EZ), ktorý je možné ovládať buď z telefónneho prístroja, alebo z UDV navolením príslušného kódu na odblokovanie EZ. V tomto prípade je potrebné do systému zapojiť sieťový napájač 4FP 672 61. Sieťový napájač je potrebný aj v prípade požiadavky podsvietenia menoviek účastníckych tlačidiel.

UNIVERZÁLNY DVEROVÝ VRÁTNIK K POBOČKOVEJ ÚSTREDNI



Modul elektrického vrátnika EVO pre kódovú voľbu:
4FN 231 10.1 - antika medená
4FN 231 10.2 - antika strieborná



Modul elektrického vrátnika EV2:
4FN 231 12.1 - antika medená
4FN 231 12.2 - antika strieborná



Modul tlačidlový TT4 (jednostranný):
4FN 231 14.1 - antika medená
4FN 231 14.2 - antika strieborná



Modul tlačidlový TT4 (prídavný):
4FN 231 14.1/N - antika medená
4FN 231 14.2/N - antika strieborná



Modul tlačidlový TT4+Z (jednostranný):
4FN 231 15.1 - antika medená
4FN 231 15.2 - antika strieborná



Modul tlačidlový TT4+Z (prídavný):
4FN 231 15.1/N - antika medená
4FN 231 15.2/N - antika strieborná



Modul tlačidlový TT8:
4FN 231 18.1 - antika medená
4FN 231 18.2 - antika strieborná



Modul číselnice pre kódovú voľbu TM13:
4FN 231 19.1/P - antika medená
4FN 231 19.2/P - antika strieborná



Modul popisný 1M s podsvietením:
4FN 230 92.1 - antika medená
4FN 230 92.2 - antika strieborná

Montážne diely vid' na str. 17

PRÍSTUPOVÉ SYSTÉMY

(DEK A BES)



RAK je nový prístupový systém, ktorý umožňuje rýchle naprogramovanie operačno-pamäťovej jednotky (OPJ RAK) cez tlačidlá osadené priamo na OPJ RAK. Tlačidlá umožňujú dve základné operácie – naprogramovanie identifikátorov do pamäte OPJ RAK a vymazanie uloženej databázy. Programovanie je možné vykonávať aj priamo na mieste montáže. Dopĺňanie identifikátorov do databázy je s OPJ RAK veľmi jednoduché a časovo nenáročné. OPJ RAK sa radí medzi jednoduché prístupové systémy, ktoré nepodporujú možnosť vytvárať záznamy o udalostiach. Dostupné sú dva typy OPJ RAK – pre bezkontaktnú technológiu RFID (RAK BES) a dotykovú technológiu iButton (RAK DEK).

Rozšírené programovanie OPJ RAK poskytuje softvér RAK, ktorý umožňuje vytvorenie jednoduchej databázy, definovanie vlastností identifikátorov, vlastností zariadenia, nastavenie časovej dĺžky zopnutia relé, hľadanie identifikátora a načítavanie identifikátorov z OPJ RAK. Pre programovanie je nevyhnutné pripojiť OPJ k PC pomocou kábla s USB konektorom.

Systém DEK sa skladá z troch základných častí: operačno-pamäťová jednotka (OPJ), dotykového plochy (DP), ktorá môže byť umiestnená samostatne v chráničke, alebo v module GUARD, resp. KARAT a dotykového elektronického kľúča DALLAS.

Systém BES sa skladá z troch základných častí: operačno-pamäťovej jednotky (OPJ), bezdotykovej čítačky, ktorá je umiestnená iba v module KARAT a bezkontaktných prívieskov.



Prístupový systém RAK BES

Modul RAK BES KARAT obsahuje jednoduchú verziu operačno-pamäťovej jednotky s integrovanou bezkontaktnou čítačkou RFID, ktorá umožňuje jednosmernú kontrolu jedných dverí bez možnosti záznamu o udalostiach.

Bezkontaktný príviesok je náhradou za mechanické kľúče, ktoré ovládajú systém uvoľnenia elektrického zámku. Vo vnútri plastového puzdra je osadený čip a navinutá cievka. RFID čip obsahuje identifikačné číslo, ktoré slúži k identifikácii užívateľov prístupového systému.

Identifikátory (plastové príviesky) sa programujú pripojením k PC (konektorom USB), čím sa vytvorí jednoduchá databáza identifikátorov, alebo jednoducho programovacím tlačidlom umiestneným priamo na OPJ RAK (programovanie je možné vykonávať aj priamo na mieste montáže).

TECHNICKÉ PARAMETRE OPJ:

Napájanie: 7 – 15V AC,
9 – 18V DC

Spotreba: 45 mA pri 12V - v pokojnom stave
90 mA pri 12V - pri zopnutom relé a zvukovej signalizácii

Kapacita užívateľov: 800 identifikátorov

Doba uvoľnenia el. zámku: nastaviteľná od 1 až 30 s (cez softvér)



Modul RAK BES s OPJ + Z (prepojovací konektor USB):

4FN 231 23.1/M - antika medená
4FN 231 23.2/M - antika strieborná
4FN 231 23.5/M - nerez INOX



Modul RAK BES s OPJ (prepojovací konektor USB):

4FN 231 25.1/M - antika medená
4FN 231 25.2/M - antika strieborná
4FN 231 25.5/M - nerez INOX



BEZKONTAKTNÝ PRÍVESOK:

5374650410201 - bezkontaktný príviesok modrý
5374650410202 - bezkontaktný príviesok zelený
5374650410203 - bezkontaktný príviesok červený

SOFTVÉR CD:

5403399945700

PRÍSTUPOVÉ SYSTÉMY

Prístupový systém RAK DEK:

Jednoduchý prístupový systém, ktorého základnou funkciou je odblokovanie elektrického zámku pomocou DALLAS kľúčov a jednej dotykovej plochy, ktorá je umiestnená v module tlačidlového tabla KARAT. Po naprogramovaní OPJ je systém schopný pracovať samostatne bez pripojenia k PC. OPJ je vybavená konektorom USB na pripojenie k PC. Moduly RAK DEK (vrátane OPJ a DP) je možné použiť ako jeden z modulov audio-, resp. video- tlačidlových tabiel KARAT 4+n, 2-BUS, BUS video.

TECHNICKÉ PARAMETRE OPJ:

Napájanie: 7 - 15V AC,
9 - 24V DC

Spotreba: 14 mA pri 12V - v pokojnom stave

40 mA pri 12V - pri zapnutom relé a zvukovej signalizácii

Kapacita užívateľov: 800 identifikátorov

Doba uvoľnenia el. zámku: nastaviteľná od 1 až 30 s (cez softvér)



MODUL RAK DEK s OPJ a DP + Z (prepojovací konektor USB):

4FN 231 26.1/M - antika medená
4FN 231 26.2/M - antika strieborná
4FN 231 26.5/M - nerez INOX



MODUL RAK DEK a OPJ a DP (prepojovací konektor USB):

4FN 231 27.1/M - antika medená
4FN 231 27.2/M - antika strieborná
4FN 231 27.5/M - nerez INOX

Prístupový systém DEK:

Patrí medzi prístupové systémy schopné uvoľniť elektricky zabezpečené dvere. Pracuje na princípe prenosu dát medzi dvoma elektronickými médiami (DEK kľúč - OPJ). Systém DEK je schopný pracovať ako samostatný funkčný celok pre ovládanie ďalšieho prídavného zariadenia, ktorým môže byť napr. elektrický zámok, elektromagnetický zámok a pod.

DALLAS kľúče sa do OPJ programujú iba pripojením OPJ k PC prepojovacím káblom Rs232.

Základné časti systému DEK tvoria operačno-pamäťové jednotky (OPJ 01 a OPJ 02), ktoré sa môžu umiestniť do modulu GUARD 4FN 230 41/1, 4FN 230 41/2 ..., alebo samostatne na chránenom mieste (vzdialenosť medzi OPJ a dotykovou plochou DP môže byť max. do 10m); dotyková plocha (DP), ktorá je súčasťou modulu GUARD (4FN 230 41/1, 4FN 230 41/2 ...), alebo sa môže umiestniť samostatne do chráničky dotykovej plochy; chránička dotykovej plochy, DEK kľúč:



OPERAČNO-PAMÄŤOVÁ JEDNOTKA (OPJ):

4FN 170 24/1 - OPJ 01 (bez zaznamenávania udalostí)

4FN 174 24/2 - OPJ 02 (so záznamníkom udalostí o použití DALLAS kľúčov)

Súčasťou OPJ je transil, ktorý zabezpečuje ochranu OPJ proti poškodeniu z možných napäťových špičiek

TECHNICKÉ PARAMETRE OPJ:

Napájanie: 8 - 12V DC/50mA

Vstupy: pre jednu dotykovú plochu

Výstupy: relé 8A/250V AC

Kapacita užívateľov: 400 kľúčov

DOTYKOVÁ PLOCHA (DP):

990218775 - so štyrmi vodičmi na zadnej strane určenými pre pripojenie k OPJ



SOFTVÉR MODULU DEK NA CD:

9902110214 - je program vytvorený špeciálne za účelom programovania dát z a do OPJ. Softvér pracuje pod operačným systémom Windows

CHRÁNIČKA DOTYKOVEJ PLOCHY:

990218774 - používa sa v prípade, keď dotyková plocha je umiestnená mimo tlačidlového tabla



MODUL ELEKTRICKÉHO VRÁTNIKA GUARD S DP:

4FN 230 41/1 - s 1 tlačidlom pre OPJ 4FN 170 24/1

4FN 230 41/2 - s 1 tlačidlom pre OPJ 4FN 170 24/2

4FN 230 42/1 - s 2 tlačidlami pre OPJ 4FN 170 24/1

4FN 230 42/2 - s 2 tlačidlami pre OPJ 4FN 170 24/2

4FN 230 44/1 - so 4 tlačidlami pre OPJ 4FN 170 24/1

4FN 230 44/2 - so 4 tlačidlami pre OPJ 4FN 170 24/2

- tlačidlové moduly vid'. na str. 19



DOTYKOVÝ ELEKTRONICKÝ KLÚČ (DEK):

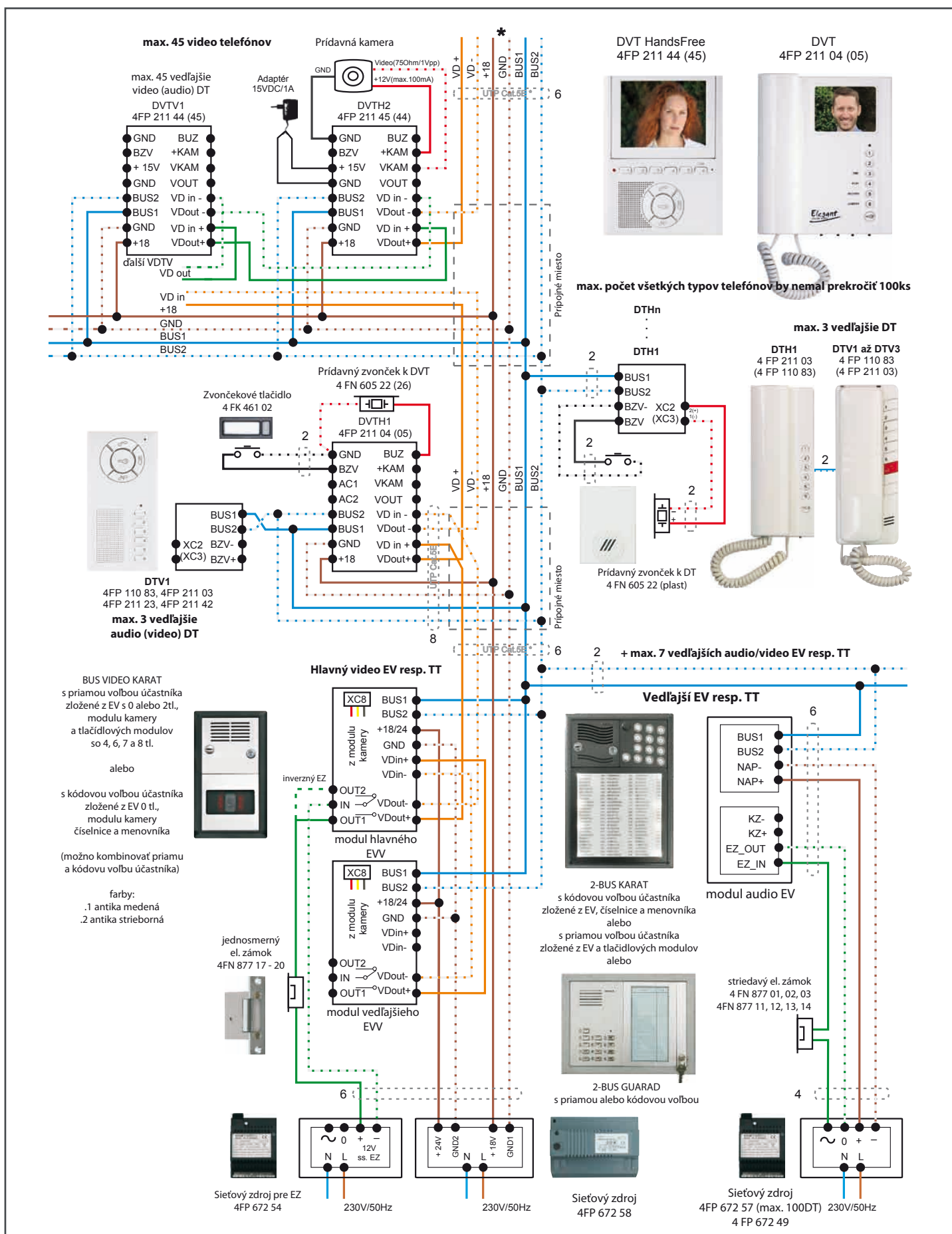
990218665 - je náhradou za mechanické kľúče alebo kódové zámky, ktoré ovládajú systém a uvoľňujú el. zámok



PREPOJOVACÍ KÁBEL Rs232:

990218374 - je potrebný na pripojenie OPJ k PC pri programovaní DEK kľúčov





Obr. 1: Zapojenie farebného BUS audio-videosystému.

Pri počte DVT nad 10 ks použijte pre napájanie (+18V a GND) dva páry vodičov, pri 30 a viac DVT zaradte druhý sieťový zdroj 4FP 672 59. Pri dĺžke vedenia presahujúcej 600 m alebo väčšom počte DVT použijte pre napájanie samostatnú dvojlinku (min. 2x1,5).

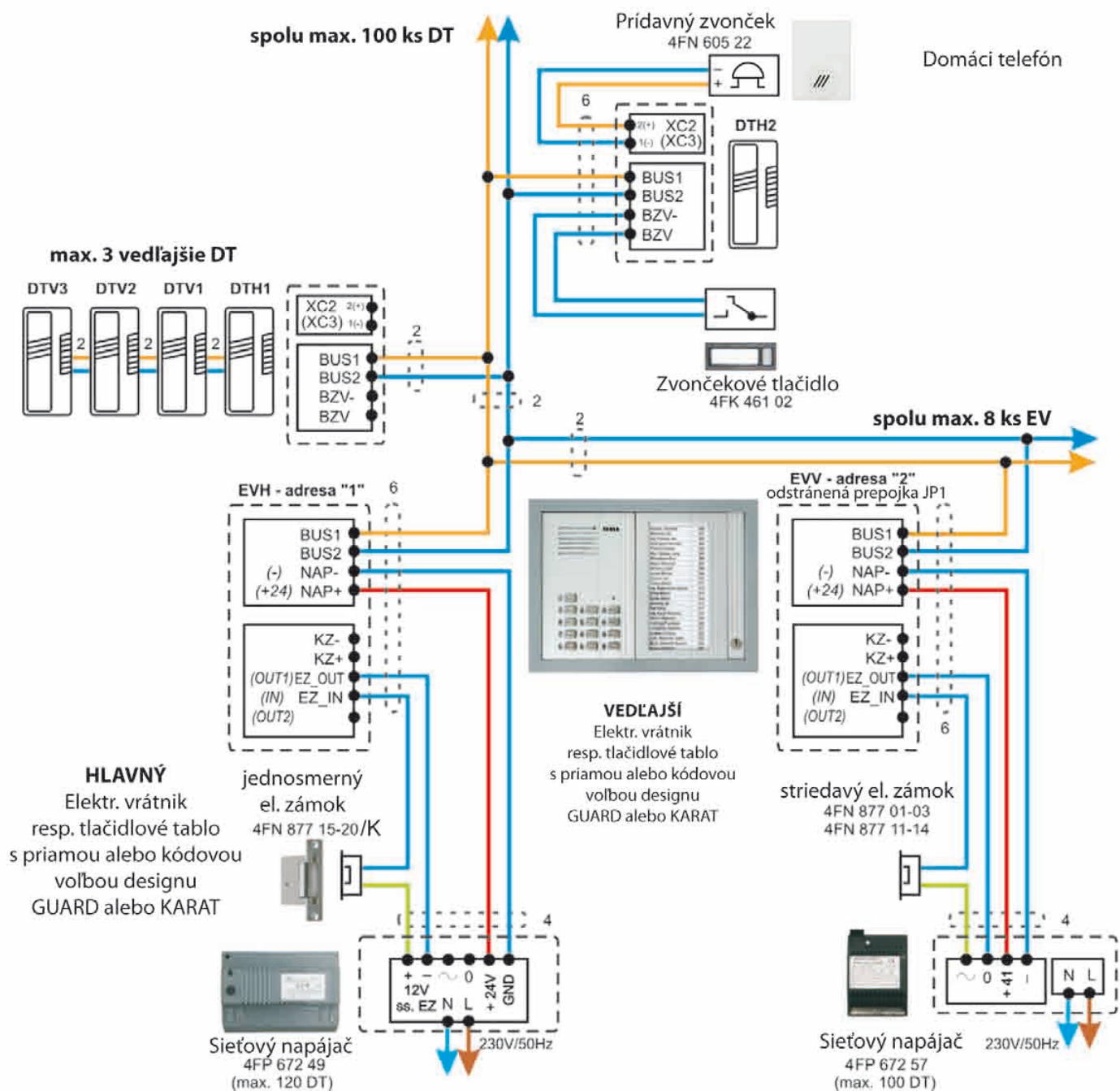
Legenda:

DTH...hlavný domáci telefón

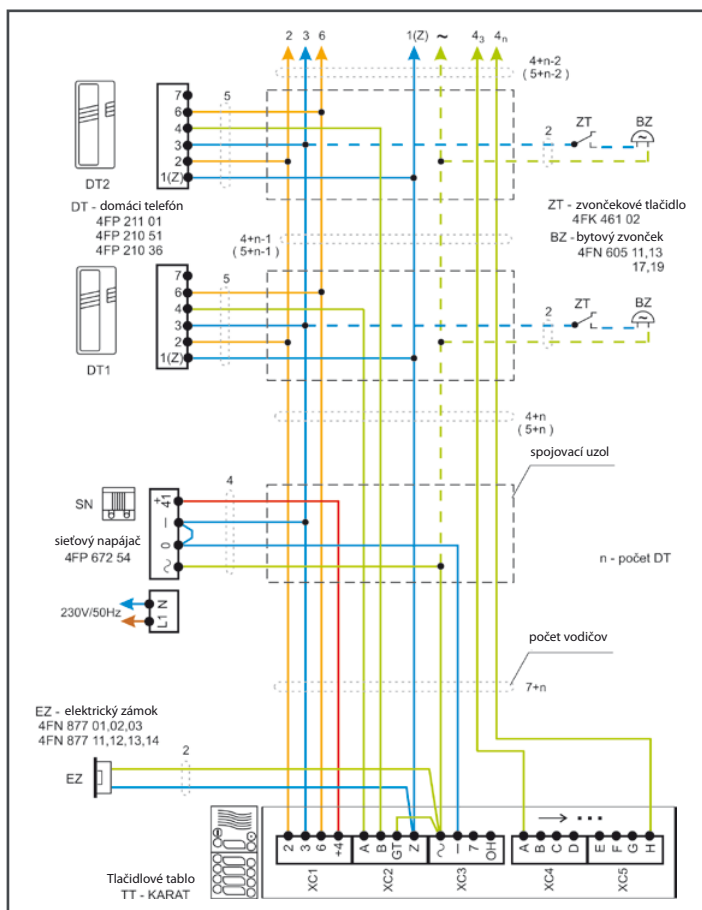
DTV...vedľajší domáci telefón

EVH...hlavný el. vrátnik

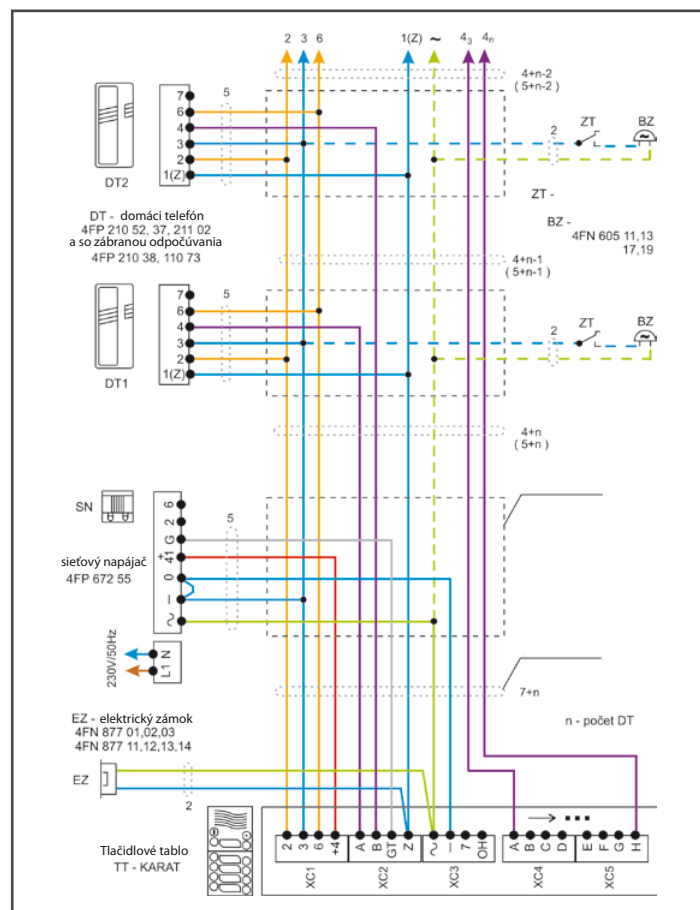
EVV...vedľajší el. vrátnik



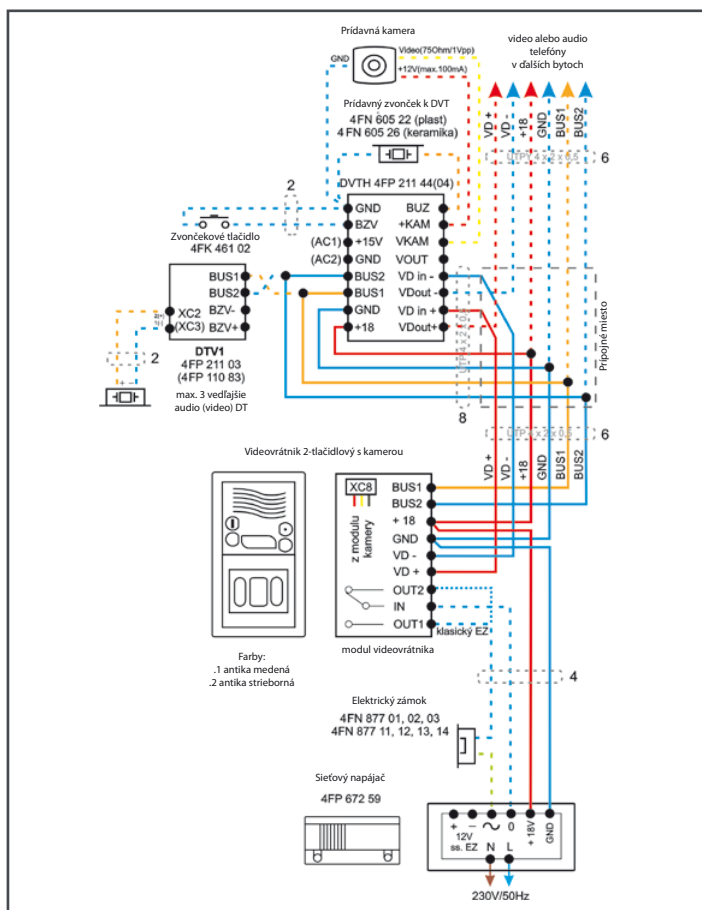
Obr. 2: Zapojenie 2-BUS audiosystému s tabuľkami designu GUARD alebo KARAT
(max. výstavba - 8 vchodov a 100 hlavných DT s 3 vedľajšími DT)



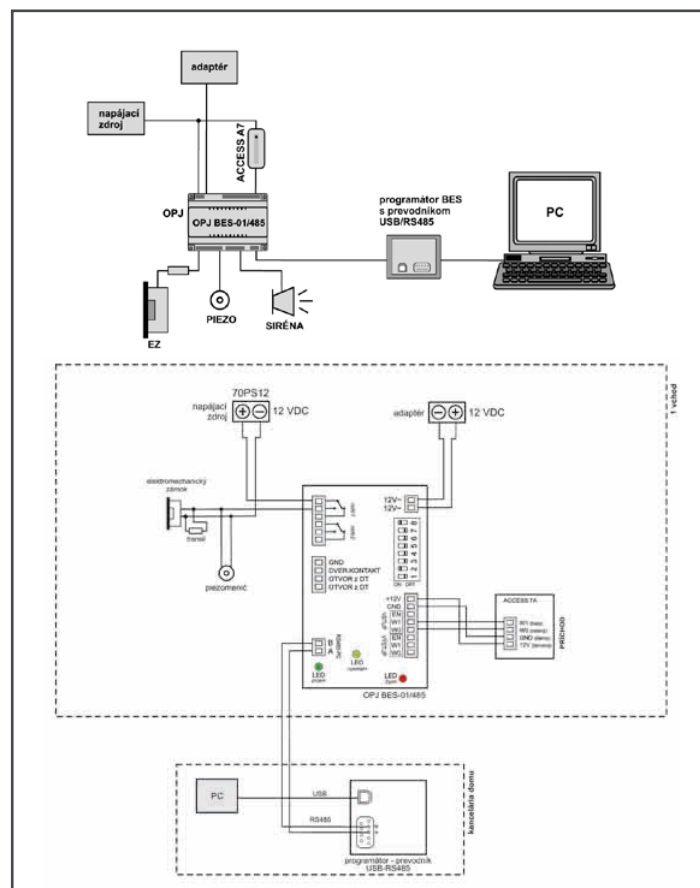
Obr. 3: Zapojenie domácich telefónov s bzučiacom (4FP 210 36, 51 a 4FP 211 01) a tlačidlových tabiel rady KARAT 4+n



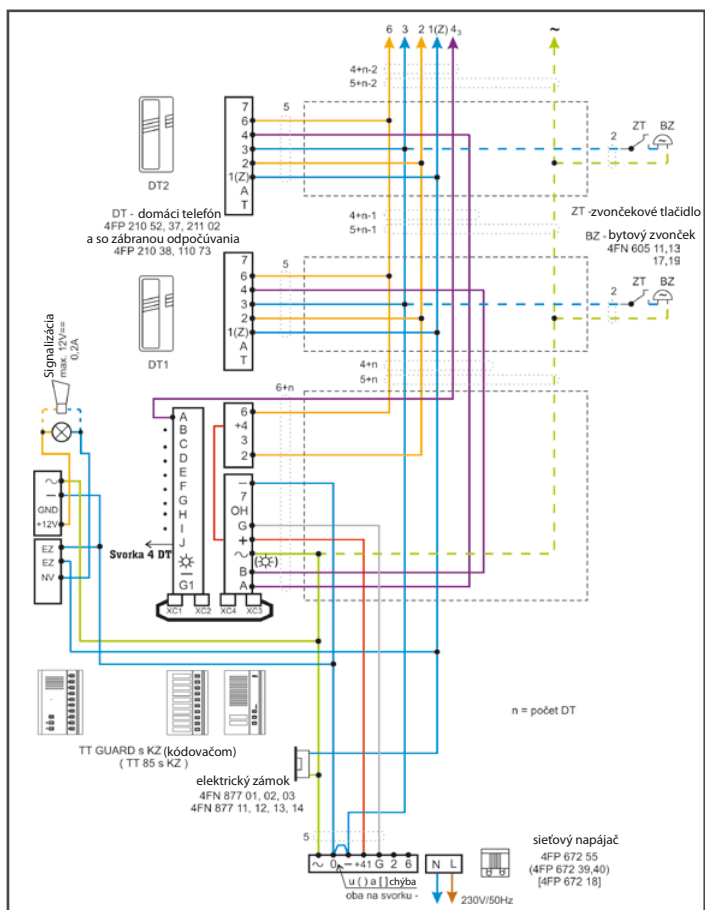
Obr. 4: Zapojenie DT s elektronickým vyzvánianím (4FP 210 37, 52 a 4FP 211 02) alebo DT so zábranou odpočúvania (4FP 210 38, 4FP 110 73)



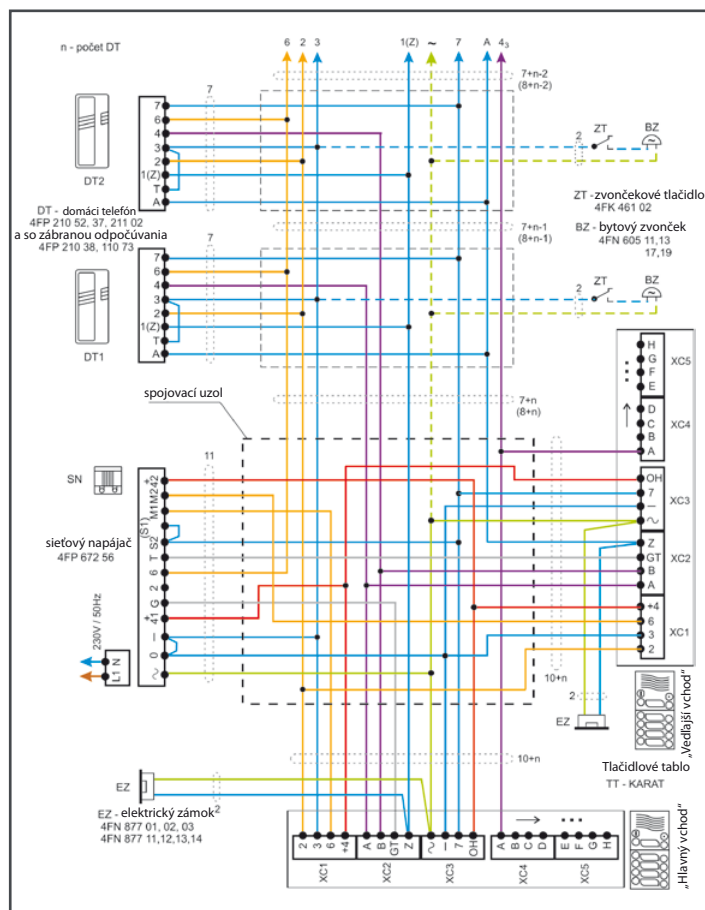
Obr. 5: Zapojenie farebnej videosady



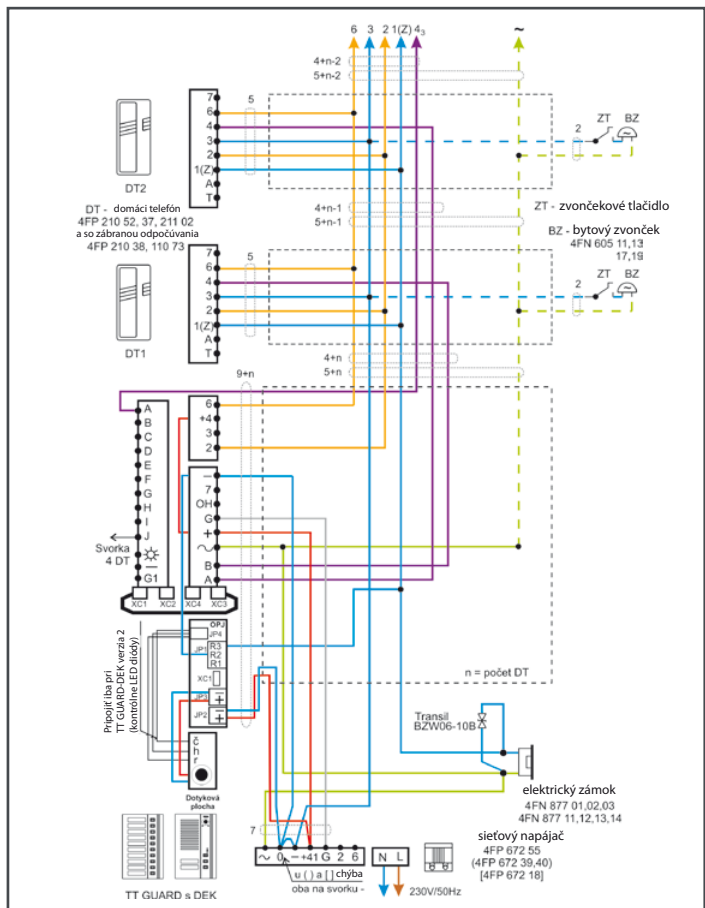
Obr. 6: Zapojenie bezkontaktného prístupového systému BES pre jeden vchod (jedny dvere)



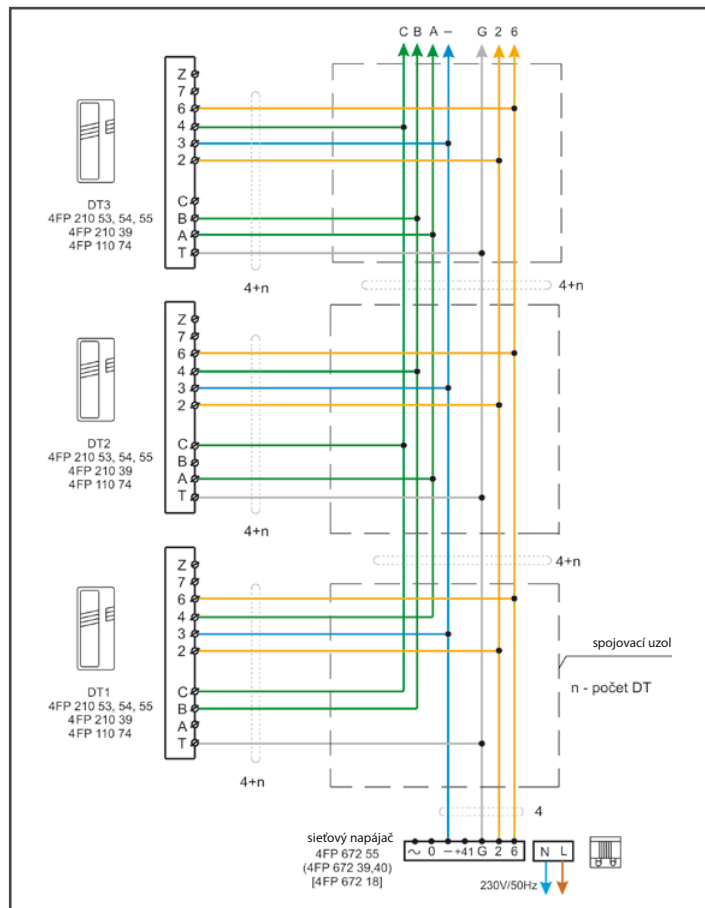
Obr. 7: Zapojenie DT s elektronickým vyzváňaním (4FP 210 37, 52 a 4FP 211 02) a tlačidlových tablií rady GUARD a TT85 s kódovým zámkom KZ



Obr. 8: Zapojenie DT s elektronickým vyzváňaním pre 2 vchody s tlačidlovými tabliami rady KARAT 4+n



Obr. 9: Zapojenie DT s elektronickým vyzváňaním s tlačidlovým tablom rady GUARD s dotykovou plochou pre DALLAS kľúč



Obr. 10: Zapojenie umožňujúce vzájomnú komunikáciu medzi DT

FAREBNÝ VIDEOSYSTÉM (BUS)	4
FAREBNÝ VIDEOSYSTÉM S LCD	7
2-BUS AUDIOSYSTÉM	8
2-BUS KARAT S PRIAMOU VOĽBOU	9
2-BUS KARAT S KÓDOVOU VOĽBOU	10
2-BUS GUARD S PRIAMOU VOĽBOU	11
2-BUS GUARD S KÓDOVOU VOĽBOU	12
2-BUS DOMÁCE TELEFÓNY A PRÍSLUŠENSTVO	13
TLAČIDLOVÉ TABLÁ KARAT 4+n	16
MONTÁŽNE DIELY A SPÔSOBY MONTÁŽE TT KARAT	17
TLAČIDLOVÉ TABLÁ GUARD 4+n	19
NÁHRADNÉ DIELY K TT94 A TT85	20
DOMÁCE TELEFÓNY A PRÍSLUŠENSTVO K SYSTÉMU 4 + n	21
VIDEO A AUDIO SADY	25
UNIVERZÁLNY DVEROVÝ VRÁTNÍK K PÚ	27
PRÍSTUPOVÉ SYSTÉMY	29
MONTÁŽNE SCHÉMY	31





TESLA

STROPKOV, a.s.



TESLA STROPKOV, a.s.

Hviezdoslavova 37/46
091 12 Stropkov
Slovenská republika
tel.: +421-54-3003-526, 522
fax: +421-54-3003-502, 505
tech. podpora: +421-918 594 907
e-mail: predaj@tesla.sk
www.tesla.sk

Distribútor:

RYS, Grečko Peter
Martínčekova 3
821 09 Bratislava
tel.: +421-2-5341 7100
fax: +421-2-5341 7096
e-mail: rys@rys.sk
www.rys.sk

Distribútor pre ČR:

TESLA Stropkov - Čechy, a.s.
Syravátka čp. 140
503 25 Dobřenice
tel.: +420-495 800 510
fax: +420-495 451 239
tech. podpora: +420-724 216 386
e-mail: tesla@teslastropkov.cz
www.teslastropkov.cz

