



TESLA

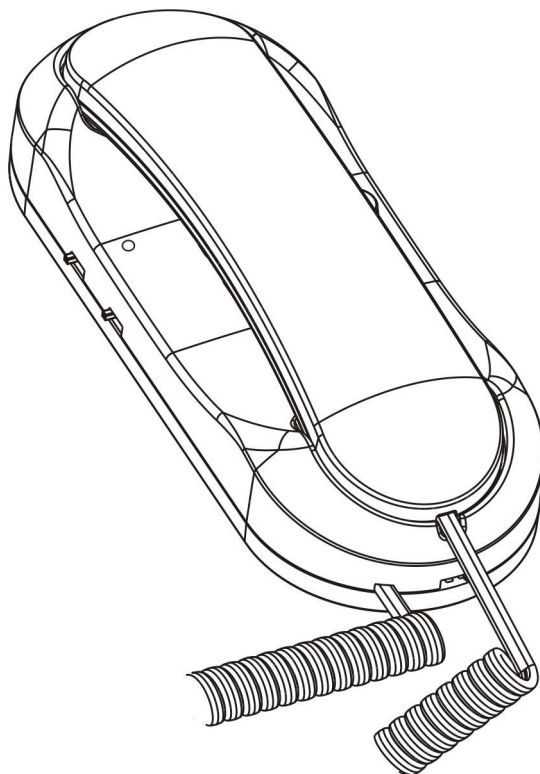
STROPKOV, a. s.

výrobca:
TESLA STROPKOV, a.s.
Hviezdoslavova 37/46
091 12 Stropkov

výhradní distributor v ČR:
TESLA STROPKOV- ČECHY, a.s.
Syrůvka 140
503 25 Dobřenice
Česká republika

Návod na montáž, zapojenie a obsluhu
domáceho telefóna ESO 2-BUS
4 FP 211 23.201/6 (s optickou - LED signalizáciou vyzváňania)

*Návod na montáž, zapojení a obsluhu
domáciho telefonu ESO 2-BUS
4 FP 211 23.201/6 (s optickou - LED signalizací vyzvánění)*



Vyhlásenie o zhode podľa EC



TESLA STROPKOV, a.s. týmto vyhlasuje, že domáci telefón ESO 2-BUS 4 FP 211 23 a všetky zariadenia dvojvodičového dorozumievacieho systému zodpovedajú z hľadiska elektromagnetickej kompatibility smernici 2004/108/EC a z hľadiska elektrickej bezpečnosti smernici 2006/95/EC. Zhoda bola preukázaná posúdením nezávislou autorizovanou osobou. Podklady sú uložené u výrobcu zariadení.

Pred uvedením výrobku do prevádzky si pozorne prečítajte tento návod na obsluhu, dbajte na všetky bezpečnostné upozornenia a pokyny na montáž a obsluhu.

1. Úvod

Dvojvodičový dorozumievací systém (**DDS**) **2-BUS** tvoria domáce telefóny (DT), elektrický vrátnik (EV), sieťový napájač (SN) a elektrický zámok (EZ). Tento systém je špecifický tým, že každý EV musí mať pri montáži nastavenú svoju adresu (1-8) a DT nastavené systémové číslo (000-999). Príklad zapojenia audiosystému je na obr.3.

Hlavnou časťou systému je hlavný elektrický vrátnik (EVH), ktorý plní funkciu ústredne pre celý systém, zabezpečuje komunikáciu a napájanie. Vedľajší elektrický vrátnik (EVV) má z hľadiska používateľa rovnaké vlastnosti ako hlavný - montuje sa napr. na vedľajší vchod domu.

Domáci telefón slúži na hlasovú komunikáciu s elektrickým vrátnikom, na spínanie elektrického zámku, poskytuje interkomové spojenie (hovor) medzi jednotlivými domácimi telefónmi a umožňuje aj doplnkovú funkciu bytového zvončeka.

Domáci telefón je potrebné pri inštalácii jednoznačne identifikovať priradením tzv. **systémového čísla** (SČ), ktorým sa určuje príslušnosť k jednotlivým tlačidlám elektrického vrátnika.

Naprogramovaním systémového čísla vznikne **hlavný** domáci telefón, ku ktorému je možné priradiť max. **3** vedľajšie domáce telefóny, ktoré majú rovnaké vlastnosti ako hlavný DT (vzývajú po stlačení toho istého tlačidla na EV). Do jedného bytu je tak možné namontovať až 4 domáce telefóny. Vedľajšie DT však môžu byť umiestnené aj kdekoľvek inde v dome.

Domáci telefón ESO 2-BUS **4 FP 211 23.201/6** je určený pre spoluprácu so zariadeniami – elektrickými vrátnikmi a domácimi telefónmi 2-BUS z produkcie TESLA Stropkov, a.s. uvedenými v tabuľke:

Prehľad spolupracujúcich (kompatibilných) zariadení 2-BUS TESLA s DT ESO 2BUS 4 FP 211 23.201/6

| | audio | video |
|---------------------------|-------------------------------------|---|
| Elektrické vrátniky GUARD | 4 FN 230 35, 38, 39, 63, 64 | - - - |
| Elektrické vrátniky KARAT | 4 FN 230 97, 98 | 4 FN 231 06, 07, 4 FN 231 34 |
| Elektrické vrátniky TT20 | 4 FN 232 00, 01 | 4 FN 232 20, 21 |
| Domáce telefóny | 4 FP 110 83, 4 FP 211 03, 42 | 4 FP 211 04, 05, 4 FP 211 44, 45, 46 |

Označenie a opis ďalších modulov pre systém 2-BUS (tlačidlové moduly, sieťové zdroje, elektrické zámky, ...) sú uvedené v návodoch na obsluhu pre vyššie uvedené zariadenia.

DT je vyhotovený so 6 tlačidlami (1 - 6) pre voľbu interkomového čísla a tlačidlom so symbolom kľúča pre otváranie elektrického zámku.

Akustická signalizácia prichádzajúceho volania - vyzváňanie je realizovaná prostredníctvom piezoelektrického meniča s možnosťou prepínania hlasitosti vyzváňania a prípadne aj vypnutia vyzváňania. Domáci telefón ESO 2-BUS **4 FP 211 23.201/6** má **optickú signalizáciu vyzváňania** prostredníctvom červenej LED.

Ďalej budú použité nasledujúce skratky:

| | | | |
|-----|---|-----|------------------------------------|
| DDS | - dvojvodičový dorozumievací systém 2-BUS | EVV | - elektrický vrátnik vedľajší |
| DT | - domáci telefón | EZ | - elektrický zámok |
| DTH | - domáci telefón hlavný | IČ | - interkomové číslo |
| DTV | - domáci telefón vedľajší | SČ | - systémové číslo |
| EV | - elektrický vrátnik | SN | - sieťový napájač |
| EVH | - elektrický vrátnik hlavný | SPT | - systémové programovacie tlačidlo |

2. Montáž a údržba

DT je možné upevniť skrutkami na príchytky upevnené v stene (vzdialenosť otvorov = 182 mm zvislo) alebo na elektroinštaláciu škatuľu (vzdialenosť otvorov = 60 mm vodorovne).

Pri montáži DT najprv demontujte vrchný kryt vzájomným rozpojením (obr.1) vrchného krytu od spodného krytu v miestach, kde sa nachádzajú upevňovacie pružné zaskakovacie spoje oboch plastových krytov (obr. 2). Nepoužívajte pri tom ako pomôcku ostré predmety, predídete tým poškodeniu krytov.

Spodný kryt DT, v ktorom sa nachádza doska elektroniky DT (obr. 2), upevnite na stenu pomocou skrutiek do príchytiek upevnených v stene. Odporúčame použiť tzv. samorezné skrutky do dreva s priemerom 3 - 4 mm, s polguľatou hlavou a dĺžkou 30 - 35 mm.

Vodiče komunikačnej zbernice 2-BUS pripojte na svorky „BUS1“ (+) a „BUS2“ (-) svorkovnice 2-BUS (obr.2).

Pri správnej polarite, ak je komunikačná zbernica pripojená k zapnutému EVH, okamžite po pripojení zaznie v slúchadle krátky tón. Ak to tak nie je, musíte zmeniť polaritu vodičov na svorkách „BUS1“ a „BUS2“. Dodatočne správnu polaritu pripojených vodičov odskúšajte zatlačením a uvoľnením vidlicového prepínača, kedy v slúchadle zaznie oznamovací, alebo obsadzovací tón.

DT je možné používať aj ako náhradu bytového zvončeka. Na to slúžia svorky konektora 2-BUS označené na doske elektroniky DT ako „TBZV+“ a „TBZV-“ (obr. 2), na ktoré je treba pripojiť vodiče od tlačidla bytového „zvončeka“ (napr. 4 FK 461 02 z produkcie TESLA Stropkov, a.s.).

Na ďalšie svorky konektora XC1 („VZ+“ a „VZ-“) je možné pripojiť aj vedľajší (prídavný) zvonček 4 FN 605 22 (s plastovým krytom) alebo 4 FN 605 26 (s keramickým krytom). Ďalšou možnosťou je montáž spínača bezdrôtového zvončeka 4 FK 179 56 alebo inštalácia spínanej elektronickej húkačky 4 FN 601 31, 33 (optoakustickej) alebo 4 FN 601 35 resp. 37 (len akustickej).

Zásady pri montáži:

- pri montáži a programovaní dodržiavajte zásady pre zaobchádzanie so zariadením obsahujúcim komponenty citlivé na elektrostatický výboj, vyhnite sa priamemu dotyku so súčiastkami
- na svorky „BUS1“ a „BUS2“ pripájajte len príslušné vodiče komunikačnej zbernice 2-BUS, vedené od EVH
- na svorky „TBZV+“ a „TBZV-“ pripájajte len vodiče vedené od zvončekového tlačidla
- vodiče pripojené na svorkovnice nesmú zasahovať do priestoru tlačidiel
- DT montujte do prostredia s teplotou +5 °C až +40 °C s relatívnou vlhkosťou do 80 %

Pre komunikačnú zbernicu (BUS) použite skrútený pár vodičov 2x0,5 mm s odporúčanou maximálnou dĺžkou 300 m (napr. SYKY, J-Y(St)Y mm alebo UTP). V prípade použitia UTP kábla je potrebné vybrať UTP kábel s celomedenými vodičmi (BC). Nepoužívajte UTP kábel s vodičmi ktoré majú hlinikové (CCA) alebo ocelové (CCS) jadro. Tieto káble majú horšie prenosové vlastnosti pre zbernicu 2-BUS.

Pri menovitom 24 V napájaní EVH by celkový elektrický odpor jednotlivých vodičov dvojvodičovej zbernice 2-BUS od elektrického vrátnika k DT nemal byť väčší ako 30 Ω (t.j. celkový odpor slučky EV-DT môže byť max. 60 Ω - vrátane prechodových odporov na svorkovniciach). Pri celomedených vodičoch (dvojlinkách) tejto podmienke vyhovujú nasledovné výsledné maximálne dĺžky skrútených párov vodičov: Ø0,5 mm - 307 m, Ø0,6 mm - 460 m, Ø0,8 mm - 819 m. Spojovacie vodiče zbernice 2-BUS nesmú byť zároveň použité na iné účely, ako je uvedené v tomto návode na obsluhu.

Po naprogramovaní SČ postupom uvedeným ďalej v čl. 3, alebo po priradení DTV, DT zakrytujte opačným postupom ako pri demontáži, t.j. priložte vrchný kryt na spodný kryt DT a postupne pritláčajte na vrchný kryt v oblasti pružných zaskakovacích spojov, až kým nedôjde k ich "zavaknutiu" a tým ku vzájomnému spoľahlivému spojeniu oboch krytov. Dbajte pri tom aby signalizačná LED zapadla do otvoru vo vrchnom kryte DT. Po zakrytovaní skontrolujte funkčnosť vidlicového prepínača, prepínačov hlasitosti a tlačidiel.

Údržba

Tento výrobok nevyžaduje špeciálnu údržbu. Pri jeho prípadnom čistení však nepoužívajte benzín, riedidlá alebo iné rozpúšťadla. Použite len jemnú navlhčenú handru.

Upozornenie pre naloženie s obalom a dožitým výrobkom.

V záujme ochrany životného prostredia odporúčame obal z výrobku odovzdať do príslušnej zberne na recykláciu.



Tento symbol na výrobku alebo obale znamená, že po skončení životnosti výrobok - elektrozariadenie nesmie byť zneškodňované spolu s nevytriedeným komunálnym odpadom. Za účelom správneho zhodnocovania odovzdajte výrobok na miesto na to určené pre zber elektroodpadu. Ďalšie podrobnosti si vyžiadajte od miestneho úradu, najbližšieho zberného miesta, alebo zamestnanca predajne, kde ste výrobok zakúpili. Správnym nakladaním s elektrozariadením po dobe jeho životnosti prispievate k opätovnému použitiu a materiálovému zhodnoteniu odpadu. Týmto konaním pomôžete zachovať prírodné zdroje a prispějete k prevencii potenciálnych negatívnych dopadov na životné prostredie a ľudské zdravie.

3. Programovanie

DT v systéme je potrebné jednoznačne identifikovať, preto počas montáže je potrebné na všetkých DTH naprogramovať systémové číslo SČ, resp. priradiť DTV k určitému DTH.

SČ je trojmiestne dekadické číslo v rozsahu 000 - 999.

Pre dostupnosť interkomového volania na daný DT (interkomové číslo je 4-miestne číslo zo 6 číslic - tabuľka Tab.2) je potrebné naprogramovať SČ v rozmedzí 000 - 323. DT so SČ väčším ako 323 bude možné použiť len na odchádzajúce interkomové volania a prichádzajúce volanie od elektrického vrátnika s kódovou voľbou.

Programovanie je prístupné len po odstránení vrchného krytu (čl. 2), kedy je umožnený prístup k systémovému programovaciemu tlačidlu (SPT) na doske elektroniky DT označenom ako **P** (obr. 2), umiestnenom v DT vedľa vidlicového prepínača nad tlačidlom EZ.

UPOZORNENIE

Viac DT s rovnakým SČ spôsobí nefunkčnosť systému !!!

3.1. Programovanie systémového čísla pomocou domáceho telefóna

1. Zdvihnite mikrotelefón a ak je v slúchadle oznamovací tón, stlačte a držte tlačidlo označené **P**.
2. Oznamovací tón sa zmení na melódiu programovania, jej dĺžka je 1 s.
3. Nasleduje pauza (1 s). Po nej v slúchadle zaznie tón (1 s). Ihneď uvoľnite tlačidlo **P**, v slúchadle zaznie melódia programovania.

*Poznámka: V prípade, že SPT **P** bude stlačené naďalej, dostanete sa do módu programovania SČ pomocou EVH (vid'. 3.2).*

4. Nachádzate sa v programovaní stoviek SČ. Tlačidlo elektrického zámku (na doske elektroniky DT označené ako EZ) teraz slúži na programovanie hodnoty danej číslice. Po stlačení (a držaní) sa v slúchadle ozve prerušovaný tón. Počet tónov udáva hodnotu číslice, ktorú chcete naprogramovať, pričom 10 tónov znamená, že je naprogramovaná číslica „0“. Tlačidlo elektrického zámku uvoľnite po doznení potrebného počtu tónov. V slúchadle zaznie melódia programovania (1 s) oznamujúca, že daná číslica bola naprogramovaná.

Číslicu „0“ je možné okamžite naprogramovať aj krátkym stlačením vidlicového prepínača.

5. Teraz sa nachádzate v režime programovania desiatok. Postupujte ako v bode 4.
6. Rovnakým spôsobom naprogramujte jednotky.
7. DT následne automaticky otestuje, či sa zariadenie s daným SČ v systéme už nachádza. Ak áno, naprogramované SČ nebude akceptované a v slúchadle zaznie obsadzovací tón. V opačnom prípade bude SČ zapísané a v slúchadle zaznie melódia programovania.

Poznámka: V bodoch 3., 4., 5 a 6. je maximálna doba pre naprogramovanie 120 s, po uplynutí tohto času (napr. neodborné zaobchádzanie), sa zariadenie automaticky inicializuje.

3.2. Programovanie systémového čísla pomocou hlavného elektrického vrátnika

1. Zdvihnite mikrotelefón a v prípade, že je v slúchadle oznamovací tón, stlačte a držte SPT **P**.
2. Oznamovací tón sa zmení na melódiu programovania, jej dĺžka je 1s.
3. Nasleduje pauza (1 s), po nej v slúchadle zaznie tón (1 s) nasledovaný pauzou (1 s). SPT **držte stlačené** naďalej.
4. V slúchadle zaznie 2. tón, počas ktorého **musíte uvoľniť** SPT.

Poznámka: V prípade, že SPT bude stlačené naďalej, dostanete sa do módu programovania vedľajšieho domáceho telefóna (vid' 3.3).

5. DT sa pokúsi nadviazať spojenie s **EVH**. (Ak sa to nepodarí, zaznie okamžite obsadzovací tón.) Dĺžka spojenia je maximálne 30 s bez možnosti predĺženia, resp. ukončenia zo strany DT, resp. EVH.
6. SČ bude naprogramované vykonaním voľby 3-miestneho čísla 000-999 na klávesnici **EVH** s kódovou voľbou, alebo zatlačením príslušného tlačidla **EVH** s priamou voľbou. Ak k volenému SČ už existuje DT, v reproduktore EVH sa ozve obsadzovací tón (programovanie však ďalej pokračuje a je možné stlačiť iné tlačidlo na EV). Úspešné naprogramovanie SČ je oznámené krátkou melódiou a okamžitým ukončením hovoru. Ihneď je možné naprogramovanie overiť voľbou príslušného SČ DT (EV s kódovou voľbou), alebo zatlačením príslušného tlačidla (EV s priamou voľbou).

Poznámka: Dĺžka hovoru pri programovaní je obmedzená na 30 s a jeho predčasné ukončenie je možné iba správnym naprogramovaním SČ. Po uplynutí 30 s je hovor ukončený bez akejkoľvek akustickej signalizácie.

3.3. Programovanie vedľajšieho domáceho telefóna (DTV)

Predpokladom úspešného naprogramovania DTV je už vopred naprogramované SČ pre DTH. K jednému DTH je možné priradiť až 3 vedľajšie domáce telefóny DTV.

1. Zdvihnite mikrotelefón **DTV** a ak je v slúchadle oznamovací tón, stlačte a držte **SPT P**.
2. Oznamovací tón sa zmení na melódiu programovania, jej dĺžka je 1 s.
3. Nasleduje pauza (1 s), po nej v slúchadle zaznie tón (1 s) nasledovaný pauzou (1 s). **SPT** držte stlačené naďalej.
4. V slúchadle zaznie 2. tón (1 s) nasledovaný pauzou (1 s). **SPT** držte stlačené naďalej.
5. V slúchadle zaznie 3. tón (1 s) nasledovaný pauzou (1 s), môžete uvoľniť **SPT**.
6. V slúchadle zaznie melódiu programovania (1 s) nasledovaná oznamovacím tónom.
7. Postupujte podľa článku 4.4. *Odchádzajúce volanie na DT - interkom* a vyvolajte príslušný DTH jeho **interkomovým** číslom podľa tabuľky Tab2.
8. Po nadviazaní spojenia, tlačidlom elektrického zámku **hlavného domáceho telefóna DTH**, určite príslušný DTV - zatlačte tlačidlo **EZ** a naďalej držte stlačené.
9. V slúchadle DTH postupne zaznejú maximálne 3 tóny, uvoľnením tlačidla zámku po odznení požadovaného počtu tónov, určite poradie DTV.
10. Po uvoľnení tlačidla DTH skontroluje, či už daný DTV existuje v systéme. Ak áno, interkomový hovor pokračuje ďalej, v opačnom prípade bude hovor ukončený, čo znamená že DTV bol úspešne naprogramovaný.

Vedľajšie DT s rovnakým systémovým číslom (ale rozdielnym interkomovým číslom) reagujú na vyvolanie z EV postupným vyzváňaním v tom poradí, aké im bolo pridelené pri programovaní DTV. Hovorové spojenie a následne možnosť otvorenia EZ však nastane po vyzvonení len u toho DT, ktorého mikrotelefón je zdvihnutý ako prvý.

3.4. Programovanie kódu pre otvorenie elektrického zámku

1. Mikrotelefón je zdvihnutý. Palcom a prostredníkom pravej ruky (u ľavákov palcom a ukazovákom ľavej ruky) zatlačte na tlačidlá **[2]** a **[5]**. Podržte súčasne zatlačené tlačidlá **[2]** a **[5]** a zatlačte (prostredníkom) na vidlicový prepínač. Uvoľnite vidlicový prepínač. Po uplynutí cca 1 s zaznie v slúchadle melódiu programovania. Môžete uvoľniť tlačidlá **[2]** a **[5]**.
2. Nachádzate sa v programovaní 1. číslice kódu pre otváranie elektrického zámku, ktorý celkovo pozostáva zo 4-och číslic (0-9). Tlačidlo elektrického zámku teraz slúži na programovanie hodnoty danej číslice. Po stlačení (a držaní) sa v slúchadle ozve prerušovaný tón. Počet tónov udáva hodnotu číslice, ktorú chcete naprogramovať, pričom 10 tónov znamená, že má byť naprogramovaná číslica „0“. Tlačidlo elektrického zámku uvoľnite po doznení potrebného počtu tónov. V slúchadle zaznie melódiu programovania (1 s) oznamujúca, že daná číslica bola naprogramovaná.

Číslicu „0“ je možné okamžite naprogramovať aj krátkym stlačením vidlicového prepínača.

3. Teraz sa nachádzate v režime programovania 2. číslice kódu pre otváranie elektrického zámku. Postupujte ako v bode 2. Následne rovnakým spôsobom naprogramujte 3. a 4. číslicu kódu.
4. Po naprogramovaní poslednej (4.) číslice kódu zaznie v slúchadle krátky tón oznamujúci koniec programovania kódu pre otváranie elektrického zámku.

Dvojvodičový systém má dva základné spôsoby otvárania elektrického zámku.

EZ sa otvára stlačením príslušného tlačidla DT počas hovoru s EV (viď. 4.2), alebo pomocou modulu elektrického vrátnika DDS 2-BUS s kódovou voľbou GUARD (napr. 4 FN 230 63, 64) alebo EV KARAT 2-BUS s kódovou voľbou (napr. 4 FN 230 91(99) + 4 FN 230 97, 4 FN 231 34) vykonaním voľby stlačením postupností tlačidiel: **[] [X1] [X2] [X3] [] [Y1] [Y2] [Y3] [Y4]** u EV GUARD alebo **[K] [X1] [X2] [X3] [K] [Y1] [Y2] [Y3] [Y4]** u EV KARAT. Kde **X1,X2,X3** sú číslice systémového čísla vášho DT a **Y1,Y2,Y3,Y4** sú číslice vopred nastaveného kódu pre otvorenie EZ (podľa článku 3.4).

Každé otvorenie EZ pomocou kódu zadanom na EV je oznámené krátkym vyzváňacím tónom na príslušnom DT (oznámenie o tom, že niekto otvára elektrický zámok dverí pomocou vášho kódu).

Poznámka: Z výroby má každý DT zakázané otváranie EZ pomocou kódu – nie je zadaný žiadny kód.

4. Funkcie domáceho telefóna

4.1. Vyzváňanie

DT poskytuje 4 druhy vyzváňania (rôzne melódie):

1. vyzváňanie od **EV**

2. vyzváňanie od **DT** (interkom)

Obe vyzváňania majú časové priebehy známe z klasickej telefónnej ústredne.

3. vyzváňanie od bytového zvončekového tlačidla - TBZv

Po zatlačení bytového zvončekového tlačidla sa na cca 1,5 s ozve vyzváňacia melódia. Opätovné vyzváňanie bude aktivované až po uvoľnení a ďalšom zatlačení tlačidla.

Toto vyzváňanie má najväčšiu prioritu. To znamená, že ak práve prebieha iný typ vyzváňania (od EV alebo DT), preruší sa vyzváňaním od zvončekového tlačidla.

4. krátky vyzváňací tón upozorňujúci na otvorenie el. zámku pomocou kódu DT

Vyzváňanie je signalizované aj opticky - červenou LED vo vrchnom kryte DT.

Poznámka: V špecifických prípadoch, ak na linke prebieha komunikácia, môže byť vyzváňanie prerušované.

4.2. Prichádzajúci hovor od elektrického vrátnika, zopnutie elektrického zámku (EZ)

Zdvihnutím mikrotelefóna DT počas vyzváňania od EV, nastane spojenie DT - EV. Doba hovoru je obmedzená na 30 s, pričom **10 s pred ukončením hovoru je ukončenie hovoru signalizované upozorňovacím tónom v slúchadle**. Počas tejto doby je možné hovor predĺžiť **krátkym** zatlačením a následným uvoľnením (poklepaním) vidlicového prepínača o ďalších 30 s. Kedykoľvek je možné ukončiť hovor položením mikrotelefóna.

Poznámka: Ak je pri pokuse o predĺženie hovoru v slúchadle aj nad'alej upozorňovací tón, predĺžiť hovor nebude možné, pretože bola požiadavka na hovor od iného EV.

EZ je možné zopnúť počas trvania hovoru zatlačením príslušného tlačidla so symbolom kľúča. Toto je signalizované tónom v slúchadle.

V prípade, že DT má nadviazané spojenie s elektrickým vrátnikom, ktorý umožňuje ovládať 2 relé EZ (**EZ1** a **EZ2**), tak aktivácia EZ1 tohto EV z DT sa vykoná vyššie opísaným spôsobom – krátkym stlačením tlačidla so symbolom kľúča na DT počas hovorového spojenia EV-DT). Aktivácia druhého relé – **EZ2** na EV sa vykoná dvomi po sebe idúcimi krátkymi stlačeniami (do polsekundy) tlačidla so symbolom kľúča na DT počas prebiehajúceho hovoru EV-DT).

4.3. Prichádzajúci hovor od domáceho telefóna (interkom)

Zdvihnutím mikrotelefóna počas vyzváňania od iného DT nastane interkomové spojenie DT - DT. Doba hovoru je obmedzená na 60 s. Hovor bude ukončený automaticky po uplynutí 60 s. Predĺžiť, resp. ukončiť hovor môže len DT, ktorý inicioval hovor.

Interkomový hovor je okamžite zrušený v prípade požiadavky na spojenie od akéhokoľvek EV. To je signalizované obsadzovacím tónom v slúchadle.

4.4. Odchádzajúce volanie na iný DT - interkom

Odchádzajúce volanie je možné uskutočniť medzi DT - DT v akejkoľvek kombinácii voľbou interkomového čísla (IČ) – Tab.2. Jedinou podmienkou úspešného nadviazania spojenia je voľná linka.

Po zdvihnutí mikrotelefóna je užívateľ okamžite informovaný o stave linky tónom v slúchadle:

- ak je linka voľná, v slúchadle je oznamovací tón,

- ak je linka obsadená, v slúchadle bude okamžite po zdvihnutí mikrotelefóna obsadzovací tón, odchádzajúce volanie je *zakázané*.

Ak do 10 s nebude stlačené akékoľvek tlačidlo voľby účastníka, alebo iný DT (EV) požiadava o spojenie, bude oznamovací tón vystriedaný obsadzovacím tónom. Po zatlačení tlačidla voľby, bude čas na dokončenie voľby predĺžený na ďalších 10 s. Každé stlačenie tlačidla voľby je signalizované tónom v slúchadle. V prípade, že nebude vykonaná kompletná voľba IČ (4 číslice) do 10 s, v slúchadle zaznie obsadzovací tón.

Po vykonaní kompletnej voľby nastane pokus o spojenie.

Výsledok je oznámený tónom v slúchadle. V prípade úspešnej komunikácie je v slúchadle tón vyzváňania. Keď volaný DT do 25 s nezdvihne mikrotelefón, zaznie v slúchadle obsadzovací tón. Vtedy je potrebné znova vykonať voľbu.

V prípade neúspešnej komunikácie alebo obsadenej linky je v slúchadle obsadzovací tón.

Ak volaný DT zdvihne mikrotelefón, nastane spojenie. Dĺžka hovoru je pevne nastavená na 60 s, pričom koniec hovoru je signalizovaný tónom v slúchadle 10 s pred koncom. Počas signalizácie konca hovoru je možné predĺžiť hovor o ďalších 60 s krátkym stlačením vidlicového prepínača. Ukončiť hovor je možné kedykoľvek položením mikrotelefóna. Hovor je okamžite ukončený v prípade požiadavky na spojenie od EV. Tento stav je taktiež signalizovaný obsadzovacím tónom.

4.5. Odchádzajúce volanie na EV - utajené spojenie

Odchádzajúce volanie je možné uskutočniť medzi DT - EV v akejkoľvek kombinácii voľbou vrátnikového čísla (viď Tabuľka č. 1). Podmienkou úspešného nadviazania spojenia je voľná linka a povolené/podporované tzv. utajené spojenie na EV.

Pre odchádzajúce volanie na EV platia rovnaké podmienky ako pre odchádzajúce volanie na DT (viď 4.4), ale kompletná voľba pozostáva z voľby **vrátnikového čísla** (1 - 2 miestneho: Tab.1) a následne zo zatlačenia **tláčidla pre otvorenie EZ**. Napr. pre spojenie na EVH stlačíme: [1] [EZ], kde [EZ] je tlačidlo so symbolom kľúča.

Po vykonaní kompletnej voľby je výsledok oznámený tónom v slúchadle:

- v prípade neúspešnej komunikácie alebo obsadenia linky je v slúchadle obsadzovací tón. Skontrolujte správnosť vrátnikového čísla a voľbu opakujte.

- ak je v slúchadle vyzváňací tón, vtedy komunikácia prebehla úspešne, ale volaný **EV má zakázané spojenie** DT - EV, alebo túto funkciu nepodporuje (je nutné skontrolovať stav EV podľa návodu na obsluhu EV).

V prípade úspešnej komunikácie a povoleného spojenia DT - EV dôjde okamžite k spojeniu. Dĺžka spojenia je pevne nastavená na 60 s, pričom koniec spojenia je signalizovaný tónom v slúchadle 10 s pred koncom. Počas signalizácie konca spojenia je možné predĺžiť spojenie krátkym stlačením vidlicového prepínača. Ukončiť spojenie je možné kedykoľvek položením mikrotelefóna.

Okamžite po nadviazaní spojenia DT - EV sa nachádzate v tzv. utajenom móde, keď je hlasová komunikácia realizovaná len smerom od EV k DT (t.j. v slúchadle DT je možné počuť, čo sa deje v okolí EV) a navonok sa EV tvári ako v stave pokoja. V tomto móde je spojenie okamžite prerušené zatlačením ktoréhokoľvek tlačidla voľby na volanom EV, alebo v prípade požiadavky na spojenie od iného EV (v slúchadle DT zaznie obsadzovací tón).

Z utajeného módu je možné prejsť na plne duplexnú hlasitú prevádzku krátkym zatlačením tlačidla pre otváranie EZ na DT (zapne sa obvod zosilňovača reproduktora EV a podsvietenie tlačidiel/menoviek EV). V tomto móde je hovor okamžite prerušený len v prípade požiadavky na spojenie od iného EV. Po každom ďalšom zatlačení tlačidla pre otváranie EZ dôjde k zopnutiu príslušného relé EZ na EV (viď 4.2), t.j. k odblokovaniu príslušného elektrického zámku.

Tabuľka 1

Zoznam vrátnikových čísel pre odchádzajúce volanie z DT na EV - utajené spojenie

| Adresa EV | Vrátnikové číslo | Adresa EV | Vrátnikové číslo |
|-----------|------------------|-----------|------------------|
| 1 (EVH) | 1 | 5 (EVV) | 5 |
| 2 (EVV) | 2 | 6 (EVV) | 6 |
| 3 (EVV) | 3 | 7 (EVV) | 21 |
| 4 (EVV) | 4 | 8 (EVV) | 22 |

4.6. Identifikácia vlastného interkomového čísla

Pri montáži je každému DT pridelené SČ predstavujúce adresu v systéme. Z tejto adresy je následne odvodené tzv. interkomové číslo (IČ) – Tab.2, slúžiace na interkomové spojenie medzi jednotlivými DT. Na zistenie vlastného interkomového čísla postupujte nasledovne:

1. Mikrotelefón je položený. Následne stlačte a držte tlačidlo elektrického zámku.
2. Zdvihnite mikrotelefón a v slúchadle po 2 s zaznie určitý počet tónov (1 - 6) predstavujúci prvú číslicu vlastného IČ. Tlačidlo elektrického zámku môžete už uvoľniť.
3. Nasleduje ďalšia 2 s pauza a tóny určujúce druhú číslicu.
4. Ako bod 3. pre tretiu číslicu.
5. Ako bod 3. pre štvrtú číslicu.

4.7. Vlastnosti vedľajšieho domáceho telefóna

Každému **hlavnému** DT (DTH) je možné priradiť max. 3 vedľajšie DT (DTV), ktoré sa v systéme chovajú rovnako ako DTH. Majú vlastné IČ. Rozdiel je len vo vyzváňaní od EV. DTH a jednotlivé DTV vyzváňajú po-

stupne, podľa toho, ako boli naprogramované.

Poznámka: DTV nie je možné použiť na programovanie otvárania EZ pomocou kódu (viď 3.4).

4.8. Oznámenie o uvoľnení linky

Ak po zdvihnutí mikrotelefóna DT zaznie v slúchadle obsadzovací tón, signalizuje to obsadenú linku iným spojením. Po uvoľnení linky (koniec cudzieho hovoru) DT toto uvoľnenie automaticky oznámi krátkym tónom z vyzváňača.

4.9. Nastavenie hlasitosti vyzváňania a hlasitosti v slúchadle

Na nastavenie hlasitosti vyzváňania slúži prepínač **V** (obr. 2), ktorý má 4 polohy (pri pohľade podľa obr. 2), (na doske plošného spoja označený ako SA1):

Na nastavenie hlasitosti v slúchadle slúži prepínač **S** (obr. 2), ktorý má 4 polohy (pri pohľade podľa obr. 2), (na doske plošného spoja označený ako SA3):

| | V | S |
|-------------------|----------------------------------|----------------------------------|
| poloha hore | - maximálna hlasitosť vyzváňania | - maximálna hlasitosť |
| poloha stred hore | - znížená hlasitosť 2 | - znížená hlasitosť 2 |
| poloha stred dole | - znížená hlasitosť 1 | - znížená hlasitosť 1 |
| poloha dole | - vypnuté vyzváňanie | - základné nastavenie hlasitosti |

5. Poruchové stavy - riešenie problémov

Ak vykonávate inštaláciu komunikačného systému po prvý raz, odporúčame Vám oboznámiť sa so systémom a spôsobmi jeho programovania v minimálnej základnej zostave (SN+EV+DT+DTV) zapojenej podľa obr.3 na pracovnom stole. Takto si môžete pred konečnou inštaláciou precvičiť postupy programovania DT a oboznámiť sa s návestnými tónmi, ktoré sprevádzajú programovanie.

Pri správnej inštalácii a obsluhu domáceho telefóna podľa tohto návodu, by Vám domáci telefón **ESO 2-BUS** mal spoľahlivo slúžiť po celú dobu prevádzky. Napriek tomu sa môžu vyskytnúť niektoré problémové stavy:

| Problém | Príčina / Riešenie |
|--|---|
| po zdvihnutí mikrotelefóna nie je v slúchadle oznamovací (obsadzovací) tón, alebo po zatlačení zvončekového tlačidla nezaznie vyzváňacia melódia | skontrolujte správnosť pripojenia vodičov komunikačnej zbernice na svorkách „BUS1+“ a „BUS2-“, odpojte a po cca 15 s znova pripojte prírodné vodiče na BUS1+/BUS2- |
| po zatlačení zvončekového tlačidla nezaznie vyzváňacia melódia, ale v slúchadle je po zdvihnutí mikrotelefóna oznamovací (obsadzovací) tón | skontrolujte pripojenie a neporušenosť vodičov zvončekového tlačidla na svorkách „TBZV+“ a „TBZV-“ |
| DT vyzváňa od DT (interkom), ale po zdvihnutí mikrotelefóna nenastane spojenie | mikrotelefón bol zdvihnutý až po uplynutí doby vyzváňania, t.j. 25 s, alebo prišla požiadavka na hovor medzi EV a DT |
| DT vyzváňa od EV, ale po zdvihnutí mikrotelefóna nenastane spojenie | mikrotelefón bol zdvihnutý až po uplynutí doby vyzváňania, t.j. 25 s. Volajúci pri EV musí vyzvoniť DT ešte raz alebo je možné vykonať spojenie z DT na EV podľa čl. 4.5. |
| DT nevyzváňa, ale po zdvihnutí mikrotelefóna nastane spojenie | skontrolujte polohu prepínača hlasitosti vyzváňania |
| DTH a príslušné DTV vyzváňajú (postupne) od EV, po zdvihnutí mikrotelefóna ktoréhokoľvek DT nastane spojenie, ale niektorý z DTV naďalej vyzváňa | porucha komunikácie, ktorá však nemá vplyv na prebiehajúci hovor |
| prebieha hovor DT - DT, alebo EV - DT a tento je chvíľkovo prerušovaný | na linke prebieha komunikácia medzi jednotlivými zariadeniami |
| po vykonaní voľby pri požiadavke o interkomové spojenie, je v slúchadle obsadzovací tón (prichádzajúce hovory je možné uskutočniť) | prišla požiadavka na hovor medzi EV a DT, alebo má volaný domáci telefón poruchu |
| po zdvihnutí mikrotelefóna je v slúchadle oznamovací (obsadzovací) tón, ale nie je možné uskutočniť prichádzajúce a odchádzajúce hovory | - skontrolujte správnosť IČ/SČ čísla podľa čl.4.6 a Tab.2 - skontrolujte spojenie podľa čl. 4.5 - odpojte a po cca 15 s znova pripojte prírodné vodiče na BUS1/BUS2 - porucha DT alebo EVH, nutný zásah odborného servisu |

V prípade technických problémov môžete zavolať na telefónne číslo 054/3003433 v pracovných dňoch v čase 7 - 14 hod.

Prohlášení o shodě podle EC



TESLA STROPKOV, a.s. tímto prohlašuje, že domácí telefon ESO 2-BUS 4 FP 211 23 a všechna zařízení dvojvodičového dorozumívacího systému odpovídají z hlediska elektromagnetické kompatibility směrnici 2004/108/EC a z hlediska elektrické bezpečnosti směrnici 2006/95/EC. Shoda byla prokázána posouzením nezávislou autorizovanou osobou. Podklady jsou uloženy u výrobce zařízení.

Před uvedením výrobku do provozu si pozorně přečtěte tento návod na obsluhu, dbejte všech bezpečnostních upozornění a pokynů na montáž a obsluhu.

1. Úvod

Dvojvodičový dorozumívací audiosystém 2-BUS (DDS) tvoří domácí telefony (DT), elektrický vrátný (EV), resp. tlačítkové tablo (TT), síťový zdroj (SN) a elektrický zámek (EZ). Tento systém je specifický tím, že každý EV resp. TT musí mít při montáži nastavenou svoji adresu (1-8) a DT nastavené systémové číslo (000-999). Příklad zapojení audiosystému je na obr.3.

Hlavní součástí systému je hlavní elektrický vrátný (EVH), který plní funkci ústředny pro celý systém, zabezpečuje komunikaci a napájení. Vedlejší elektrický vrátný (EVV) resp. tlačítkové tablo má z hlediska uživatele stejné vlastnosti jako hlavní - montuje se např. na vedlejší vchod domu.

Domácí telefon 2-BUS slouží k hlasové komunikaci s elektrickým vrátným resp. tlačítkovým tablem, ke spínání elektrického zámku, poskytuje interkomové spojení (hovor) mezi jednotlivými domácími telefony a plní i funkci bytového zvonku.

Domácí telefon 2-BUS je nutné při instalaci jednoznačně identifikovat přiřazením tzv. **systémového čísla (SČ)**, kterým se určuje příslušnost k jednotlivým tlačítkům elektrického vrátného resp. tlačítkového tabla.

Naprogramováním systémového čísla vznikne **hlavní** domácí telefon v dané bytové (kancelářské) jednotce, ke kterému je možné přiřadit další max. **3** vedlejší domácí telefony, které mají shodné vlastnosti jako hlavní DT. Do jednoho bytu firemní či kancelářské jednotky je tedy možné namontovat až 4 domácí telefony. Vedlejší DT však mohou být umístěny i kdekoli jinde v domě.

Domácí telefon ESO 2-BUS 4 FP 211 23.201/6 je určen ke spolupráci s elektrickými vrátnými, tlačítkovými tably a domácími telefony z produkce TESLA Stropkov, a.s. uvedenými v následující tabulce:

Přehled spolupracujících (kompatibilních) zařízení 2-BUS TESLA s DT ESO 2-BUS 4 FP 211 23

| | audio | video |
|----------------------------|-------------------------------------|---|
| Vrátníky resp. tabla GUARD | 4 FN 230 35, 38, 39, 63, 64 | - - - |
| Vrátníky resp. tabla KARAT | 4 FN 230 97, 98 | 4 FN 231 06, 07, 4 FN 231 34 |
| Vrátníky resp. tabla TT20 | 4 FN 232 00, 01 | 4 FN 232 20, 21 |
| Domácí telefony | 4 FP 110 83, 4 FP 211 03, 42 | 4 FP 211 04, 05, 4 FP 211 44, 45, 46 |

Označení a popis dalších komponent pro systém 2-BUS (tlačítkové moduly, síťové zdroje, elektrické zámky, apod.) jsou uvedeny v návodech na obsluhu pro výše uvedená zařízení.

Domácí telefon ESO 2-BUS 4 FP 211 23.201/6 je vyhotoven se 6 tlačítky (1 - 6) pro volbu interkomového čísla a tlačítkem se symbolem klíče pro otevírání elektrického zámku.

Akustická signalizace příchozího volání (vyzvánění) je realizována prostřednictvím piezoelektrického měniče s možností přepínání hlasitosti vyzvánění a případně i vypnutí vyzvánění. Domácí telefon ESO 2-BUS 4 FP 211 23.201/6 má **optickou signalizaci vyzvánění** prostřednictvím červené LED.

Dále budou použity následující zkratky:

2-BUS - dvojvodičový dorozumívací systém
 DT - domácí telefon
 DTH - domácí telefon hlavní
 DTV - domácí telefon vedlejší
 EV - elektrický vrátný
 EVH - elektrický vrátný hlavní

EVV - elektrický vrátný vedlejší
 EZ - elektrický zámek
 IČ - interkomové číslo
 SČ - systémové číslo
 SN - síťový zdroj (napáječ)
 ST - systémové (programovací) tlačítko

2. Montáž a údržba

DT je možné upevnit šrouby na příchytky upevněné ve stěně (vzdálenost otvorů = 182 mm svisle) nebo na elektroinstalační krabici (vzdálenost otvorů = 60 mm vodorovně).

Při montáži DT nejprve demontujte vrchní kryt vzájemným rozpojením (obr.1) vrchního krytu od spodního krytu v místech, kde se nacházejí upevňovací pružné zaskakovací spoje obou plastových krytů (obr. 2). Nepoužívejte při tom jako pomůcku ostré předměty, předejdete tím poškození krytů.

Spodní kryt DT, ve kterém se nachází deska elektroniky DT (obr. 2), upevněte na stěnu pomocí šroubů do příchyttek upevněných ve stěně. Doporučujeme použít samořezné vruty do dřeva s průměrem 3-4 mm a délkou 30-35 mm s půlkulatou hlavou.

Vodiče komunikační sběrnice 2-BUS připojte na svorky „**BUS1**“ (+) a „**BUS2**“ (-) svorkovnice 2-BUS (viz obr.2). Při správné polaritě, pokud je komunikační sběrnice připojena k zapnutému EVH, okamžitě po připojení zazní ve sluchátku krátký tón. Pokud tomu tak není, musíte změnit polaritu vodičů na svorkách „**BUS1**“ a „**BUS2**“. Dodatečně správnou polaritu připojených vodičů odzkoušíte stlačením a uvolněním vidlicového přepínače, kdy má ve sluchátku zaznít oznamovací nebo obsazovací tón.

DT je možné používat i jako náhradu bytového zvonku. K tomu slouží svorky konektoru 2-BUS na desce elektroniky DT označené „**TBZV+**“ a „**TBZV-**“ (viz obr.2), na které se připojí vodiče od zvonkového tlačítka (např. 4 FK 461 02 z produkce TESLA Stropkov, a.s.).

Na svorky konektoru XC1 „**VZ+**“ a „**VZ-**“ je možné připojit přídavný zvonek 4 FN 605 22 (s plastovým krytem) nebo 4 FN 605 26 (s keramickým krytem). Další možností je montáž spínače bezdrátového zvonku 4 FK 179 56 nebo instalace spínané elektronické houkačky 4 FN 601 31, 33 (optoakustické) nebo 4 FN 601 35 resp. 37 (pouze akustické).

Zásady při montáži:

- při montáži a programování dodržujte zásady pro zacházení se zařízeními obsahujícími komponenty citlivé na elektrostatický náboj a vyhněte se přímému dotyku součástek
- na svorky „**BUS1**“ a „**BUS2**“ připojujte pouze příslušné vodiče komunikační sběrnice 2-BUS, vedené od EVH
- na svorky „**TBZV+**“ a „**TBZV-**“ připojujte pouze vodiče vedené od zvonkového tlačítka
- vodiče připojené na svorkovnice nesmí zasahovat do prostoru tlačítek
- DT montujte do prostředí s teplotou **+5 °C až +40 °C** s relativní vlhkostí do 80 %
- celkový elektrický odpor jednotlivých vodičů sběrnice 2-BUS od elektrického vrátného může být **max. 17Ω** (čož při měděných vodičích odpovídá následujícím délkám: $\Phi 0,5$ - 191 bm, $\Phi 0,6$ - 275 bm, $\Phi 0,8$ - 488 bm). Pro sběrnici 2-BUS spojující DT s EV doporučujeme použít stočený pár vodičů např. kabel **SYKY, J-Y(St)Y** nebo **UTP** (s celoměděnými vodiči).

Pro komunikační sběrnici (2-BUS) použijte stočený pár vodičů 2x0,5 mm např. kabel **SYKY** nebo **J-Y(St)Y** nebo **UTP** s doporučenou maximální délkou 300 m. V případě použití UTP kabelu je třeba vybrat UTP kabel s **celoměděnými** vodiči (BC). Nepoužívejte UTP kabel s vodiči které mají hliníkové (CCA) nebo ocelové (CCS) jádro. Tyto kabely mají horší přenosové vlastnosti pro sběrnici 2-BUS.

Při jmenovitém 24 V napájení EVH celkový elektrický odpor jednotlivých vodičů sběrnice 2-BUS od elektrického vrátného k DT může být **max. 30 Ω** (tj. celkový odpor smyčky EV-DT může být max. 60 Ω - včetně přechodových odporů na svorkovnicích). Pro **celoměděné** vodiče to odpovídá následujícím délkám stočených páru vodičů: $\Phi 0,5$ mm – **307** m, $\Phi 0,6$ mm – **460** m, $\Phi 0,8$ mm – **819** m. Spojovací vodiče sběrnice 2-BUS nesmí být zároveň použity pro jiné účely, než je uvedeno v tomto návodu k obsluze.

Po naprogramování SČ (dle oddílu 3.) či po přiřazení DTV, DT opět zakrytujte opačným postupem než při demontáži, t.j. přiložte vrchní kryt na spodní kryt DT a postupně přitlačte na vrchní kryt v oblasti pružných zaskakovacích spojů, dokud nedojde k jejich "zacvaknutí" a tím ke vzájemnému spolehlivému spojení obou krytů. Dbejte při tom aby signalizační LED zapadla do otvoru ve vrchním krytu DT. Po zakrytování zkontrolujte funkčnost vidlicového přepínače, přepínačů hlasitosti a tlačítek.

Údržba

Tento výrobek nevyžaduje speciální údržbu. Při jeho případném čištění však nepoužívejte benzín, ředidla či jiná rozpouštědla. Použijte jen jemnou navlhčenou textilii.

Upozornění pro naložení s obalem a dožitým výrobkem.

Při výrobě výrobku byly použity materiály, které nejsou zdrojem zvláštního nebo nebezpečného odpadu. V zájmu ochrany životního prostředí doporučujeme obal z výrobku odevzdat do příslušné sběrnice na recyklaci.

Tento symbol na výrobku nebo obalu znamená, že po skončení životnosti výrobek - elektrozařízení nesmí být zneškodňováno spolu s nevytříděným komunálním odpadem. Za účelem správného zhodnocení odevzdejte výrobek na místo určené pro sběr elektroodpadu. Další podrobnosti si vyžádejte od místního úřadu, nejbližšího sběrného místa nebo zaměstnance prodejny, kde jste výrobek zakoupili. Správným nakládáním s elektrozařízením po uplynutí doby jeho životnosti přispíváte k opětovnému použití a materiálovému zhodnocení odpadu. Tímto konáním pomáháte zachovávat přírodní zdroje a přispíváte k prevenci potenciálních negativních dopadů na životní prostředí a lidské zdraví.



3. Programování

DT je nutné v systému jednoznačně identifikovat, proto je zapotřebí během montáže na všech DTH naprogramovat systémové číslo SČ a přiřadit DTV k určitému DTH.

SČ je trojmístné dekadické číslo v rozmezí 000 - 999.

Pro dostupnost interkomového volání na daný DT (interkomové číslo je 4-místné číslo ze 6 číslic - viz tabulka 2) je nutné naprogramovat SČ v rozmezí 000 - 323. DT se SČ větším než 323 bude možné použít jen pro odcházející interkomová volání (tzn. na volání z takového DT a nikoli na něj) a pro komunikaci s elektrickým vrátným resp. tlačítkovým tablem.

Programování je přístupné pouze po odstranění vrchního krytu DT (viz oddíl 2), kdy je umožněn přístup k systémovému tlačítku (SPT) na desce elektroniky DT označeném jako **P** (viz obr.2), umístěném v DT vedle vidlicového přepínače nad tlačítkem **EZ**.

UPOZORNĚNÍ

Více DT se shodným SČ způsobí nefunkčnost systému !!!

3.1. Programování systémového čísla pomocí domácího telefonu

1. Zdvihněte mikrotelefon a pokud je ve sluchátku oznamovací tón, stlačte a držte tlačítko **P**.
2. Oznamovací tón se změní na melodii programování, její délka je 1s.
3. Následuje pauza (1s), po ní ve sluchátku zazní tón (1s), ihned pusťte tlačítko **P**, ve sluchátku zazní melodie programování.

Poznámka: V případě, že tlačítko P bude stlačeno nadále, dostanete se do módu programování SČ pomocí EVH (viz 3.2).

4. Nacházíte se v programování stovek SČ. Tlačítko elektrického zámku (na desce elektroniky DT označené jako **EZ**) nyní slouží na programování hodnoty dané číslice. Po stlačení (a podržení) se ve sluchátku ozve přerušovaný tón. Počet tónů udává hodnotu číslice, kterou chcete naprogramovat, přičemž 10 tónů znamená, že je naprogramovaná číslice „0“. Tlačítko elektrického zámku pusťte po doznění potřebného počtu tónů. Ve sluchátku zazní melodie programování (1s) oznamující, že daná číslice byla naprogramovaná.
Číslici „0“ je možné okamžitě naprogramovat i krátkým stlačením vidlicového přepínače.
5. Nyní se nacházíte v režimu programování desítek. Postupujte jako v bodě 4.
6. Stejným způsobem naprogramujte jednotky.
7. DT automaticky otestuje, jestli se zařízení s daným SČ již v systému nachází. Pokud ano, naprogramované SČ nebude akceptováno a ve sluchátku zazní obsazovací tón, v opačném případě bude SČ zapsáno a ve sluchátku zazní melodie programování.

Poznámka: V bodech 3., 4. a 5. je maximální doba pro naprogramování 120s, po uplynutí této doby (např. neodborné zacházení), se přístroj automaticky inicializuje.

3.2. Programování systémového čísla pomocí hlavního elektrického vrátného

1. Zdvihněte mikrotelefon a v případě, že je ve sluchátku oznamovací tón, stlačte a držte SPT **P**.
2. Oznamovací tón se změní na melodii programování, její délka je 1s.
3. Následuje pauza (1s), po ní ve sluchátku zazní tón (1s) následovaný pauzou (1s). SPT držte stlačené nadále.
4. Ve sluchátku zazní 2. tón, během kterého musíte uvolnit SPT.

Poznámka: V případě, že SPT bude stlačeno nadále, dostanete se do módu programování vedlejšího domácího telefonu (viz 3.3).

5. DT se pokusí navázat spojení s **EVH**. Pokud se to nepodaří, zazní okamžitě obsazovací tón. Délka hovoru je maximálně 30s bez možnosti prodloužení, resp. ukončení ze strany DT, resp. EVH.
6. SČ bude naprogramované vykonáním volby 3-místného čísla 000-999 na klávesnici **EVH** s kódovou volbou nebo stlačením příslušného tlačítka **EVH** s přímou volbou. Pokud k volenému SČ už existuje DT, v reproduktoru EVH se ozve obsazovací tón (programování však dále pokračuje a je možné stlačit jiné tlačítko na EV). Úspěšné naprogramování SČ je oznámené krátkou melodií a okamžitým ukončením hovoru. Ihned je možné naprogramování odzkoušet volbou příslušného SČ u modulů vrátného s kódovou volbou nebo stlačením příslušného tlačítka u modulů vrátného s přímou volbou.

Poznámka: Délka hovoru při programování je omezená na 30s a jeho předčasné ukončení je možné pouze správným naprogramováním SČ. Po uplynutí 30s je hovor ukončen bez jakékoli akustické signalizace.

3.3. Programování vedlejšího domácího telefonu

Předpokladem úspěšného naprogramování DTV je už předem naprogramované SČ pro DTH. K jednomu DTH je možné přiřadit až 3 DTV.

1. Zdvihněte mikrotelefon DTV a pokud je ve sluchátku oznamovací tón, stlačte a držte SPT **P**.
2. Oznamovací tón se změní na melodii programování; její délka je 1s.
3. Následuje pauza (1s), po ní ve sluchátku zazní tón (1s) následovaný pauzou (1s). SPT držte nadále stlačené.
4. Ve sluchátku zazní 2. tón (1s) následovaný pauzou (1s). SPT držte nadále stlačené.
5. Ve sluchátku zazní 3. tón (1s) následovaný pauzou (1s), můžete pustit SPT.
6. Ve sluchátku zazní melodie programování (1s) následovaná oznamovacím tónem.
7. Postupujte podle článku 4.4. *Odcházející volání na DT - interkom* a vyvolejte příslušný DTH jeho interkomovým číslem podle tabulky Tab.2.
8. Po nadvázání spojení, tlačítkem elektrického zámku **hlavního domácího telefonu DTH**, určíte příslušný DTV. Stlačte tlačítko EZ a nadále jej držte.
9. Ve sluchátku DTH postupně zazní maximálně 3 tóny, uvolněním tlačítka zámku po odeznění požadovaného počtu tónů, určíte pořadí DTV.
10. Po uvolnění tlačítka DTH zkontroluje, jestli už daný DTV v systému existuje. Pokud ano, interkomový hovor pokračuje dále, v opačném případě bude hovor ukončen, což znamená, že DTV byl úspěšně naprogramován.

Vedlejší DT se shodným systémovým číslem (ale rozdílným interkomovým číslem) reagují na vyvolání z EV postupným vyzváněním v tom pořadí, v jaké jim bylo přiděleno při programování DTV. Hovorové spojení a následně možnost otevření EZ však nastane po vyzvonění jen u toho DT, jehož mikrotelefon je zdvihnutý jako první.

3.4. Programování kódu pro otevírání elektrického zámku

1. Zdvihněte mikrotelefon. Podržte stlačené současně tlačítka **[2]** a **[5]** a zatlačte na vidlicový přepínač. Uvolněte vidlicový přepínač. Po uplynutí 1s zazní ve sluchátku melodie programování. Nyní můžete tlačítka **[2]** a **[5]** uvolnit.
2. Nacházíte se v programování 1. číslice kódu pro otevírání elektrického zámku, který se celkově skládá ze 4 číslic (0-9). Tlačítko elektrického zámku nyní slouží pro programování hodnoty dané číslice. Po stlačení (a držení) se ve sluchátku ozve přerušovaný tón. Počet tónů udává hodnotu číslice, kterou chcete naprogramovat, přičemž 10 tónů znamená, že je naprogramována číslice „0“. Tlačítko elektrického zámku pusťte po doznění potřebného počtu tónů. Ve sluchátku zazní melodie programování (1s) oznamující, že daná číslice byla naprogramována.
Číslici „0“ je možné okamžitě naprogramovat i krátkým stlačením vidlicového přepínače.
3. Nyní se nacházíte v režimu programování 2. číslice kódu pro otevírání elektrického zámku. Postupujte jako v bodě 2. Následně stejným způsobem naprogramujte 3. a 4. číslici kódu.
4. Po naprogramování poslední (4.) číslice kódu zazní ve sluchátku krátký tón oznamující konec programování kódu pro otevírání elektrického zámku.

Dvojvodičový systém má dva základní způsoby pro otevírání elektrického zámku.

EZ se otevírá stlačením příslušného tlačítka DT během hovoru s EV (viz 4.2) nebo pomocí elektrického vrátného s kódovou volbou (modulu 4FN 230 63 nebo 4FN 230 91 resp. 4FN 230 99 spolu s 4FN 230 97) stlačením posloupností tlačítek: **[P] [X1] [X2] [X3] [P] [Y1] [Y2] [Y3] [Y4]** u EV GUARD nebo **[K] [X1] [X2] [X3] [K] [Y1] [Y2] [Y3] [Y4]** u EV KARAT, kde **X1,X2,X3** jsou číslice systémového čísla Vašeho DT a **Y1,Y2,Y3,Y4** jsou číslice předem nastaveného kódu pro otevření EZ (podle článku 3.4).

Každé otevření EZ pomocí kódu je oznámeno krátkým vyzváněcím tónem DT (oznámení o tom, že někdo vchází do domu pomocí vašeho kódu).

Poznámka: Z výroby má každý DT zakázané otevírání EZ pomocí kódu - kód není zadán.

4. Funkce domácího telefonu

4.1. Vyzvánění

DT poskytuje 4 druhy vyzvánění (různé melodie):

1. vyzvánění od **EV**
2. vyzvánění od **DT** (interkom)

Obě vyzvánění mají časové průběhy známé z klasické telefonní ústředny.

3. vyzvánění od zvonkového tlačítka - TBZv

Po stlačení zvonkového tlačítka se na cca 1,5s ozve vyzváněcí melodie. Opětovné vyzvánění bude aktivované až po uvolnění a dalším stlačení tlačítka.

Toto vyzvánění má největší prioritu. To znamená, že pokud právě probíhá jiný typ vyzvánění (od EV nebo DT), přeruší se vyzváněním od zvonkového tlačítka.

4. krátký vyzváněcí tón upozorňující na otevření el. zámku pomocí kódu DT

Vyzvánění je signalizováno i opticky - červenou LED ve vrchním krytu DT.

Poznámka: Ve specifických případech, pokud na lince probíhá komunikace, může být vyzvánění přerušované.

4.2. Přicházející hovor od elektrického vrátného, sepnutí elektrického zámku

Zdvižením mikrotelefonu během vyzvánění od EV, nastane spojení EV-DT. Doba hovoru je omezená na 30s, přičemž **10s před ukončením hovoru je tento stav signalizován upozorňovacím tónem ve sluchátku**. Během této doby je možné hovor prodloužit **krátkým** stlačením a následným uvolněním (poklepáním) vidlicového přepínače o dalších 30 s. Kdykoli je možné ukončit hovor položením mikrotelefonu.

Poznámka: Pokud je při pokusu o prodloužení hovoru ve sluchátku i nadále upozorňovací tón, prodloužit hovor nebude možné, protože byl požadavek na hovor od jiného EV.

EZ je možné sepnout během trvání hovoru stlačením příslušného tlačítka se symbolem klíče. Toto je signalizováno tónem ve sluchátku.

V případě, že DT má navázáno spojení s elektrickým vrátným, který umožňuje ovládat 2 relé EZ (EZ1 a EZ2), tak aktivace **EZ1** tohoto EV z DT se provede výše popsáním způsobem - krátkým stisknutím tlačítka se symbolem klíče na DT během hovorového spojení EV-DT). Aktivace druhého relé - **EZ2** na EV se provede dvěma po sobě jdoucími krátkými stisky (do půlsekundy) tlačítka se symbolem klíče na DT během probíhajícího hovoru EV-DT.

4.3. Přicházející hovor od domácího telefonu (interkom)

Zdvižením mikrotelefonu během vyzvánění od jiného DT, nastane interkomové spojení DT-DT. Doba hovoru je omezená na 60s. Hovor bude automaticky ukončen po uplynutí 60s. Prodloužit, resp. ukončit hovor může pouze DT, který inicioval hovor.

Interkomový hovor je okamžitě zrušen v případě požadavku na spojení od jakéhokoli EV. To je signalizované obsazovacím tónem ve sluchátku.

4.4. Odcházející volání na jiný DT (interkom)

Odcházející volání je možné uskutečnit mezi DT-DT v jakékoli kombinaci volbou interkomového čísla (IČ)-Tab.2. Jedinou podmínkou úspěšného navázání spojení je volná linka.

Po zdvihnutí mikrotelefonu je uživatel okamžitě informován o stavu linky tónem ve sluchátku:

- pokud je linka volná, ve sluchátku je oznamovací tón
- pokud je linka obsazená, ve sluchátku bude okamžitě po zdvihnutí mikrotelefonu obsazovací tón, odcházející volání je *zakázané*

Pokud do 10s nebude stlačené jakékoli tlačítko volby účastníka nebo jiný DT (EV) požádá o spojení, bude oznamovací tón vystřídán obsazovacím. Po stlačení tlačítka volby, bude čas na dokončení volby prodloužen na dalších 10s. Každé stlačení tlačítka volby je signalizováno tónem ve sluchátku. V případě, že nebude provedena kompletní volba IČ (4 číslice) do 10s, ve sluchátku zazní obsazovací tón. Po provedení kompletní volby nastane pokus o spojení. Výsledek je oznámen tónem ve sluchátku:

- v případě úspěšné komunikace je ve sluchátku tón vyzvánění, když volaný DT do 25s nezdvihne mikrotelefon, zazní ve sluchátku obsazovací tón, je zapotřebí znovu provést volbu
- v případě neúspěšné komunikace nebo obsazení linky je ve sluchátku obsazovací tón

Pokud volaný DT zdvihne mikrotelefon, nastane spojení. Délka hovoru je pevně nastavená na 60s, přičemž konec hovoru je signalizován tónem ve sluchátku 10s před koncem. Během signalizace konce hovoru je možné prodloužit hovor o dalších 60s krátkým stlačením vidlicového přepínače. Ukončit hovor je možné kdykoli položením mikrotelefonu. Hovor je okamžitě ukončen v případě požadavku na spojení od EV. Tento stav je také signalizován obsazovacím tónem.

4.5. Odcházející volání na EV - utajené spojení

Odcházející volání je možné uskutečnit mezi DT-EV v jakékoli kombinaci volbou čísla vrátného (viz Tabulka č. 1). Podmínkou úspěšného navázání spojení je volná linka a povolené/podporované tzv. utajené spojení na EV.

Pro odcházející volání na EV platí stejné podmínky jako pro odcházející volání na DT (viz 4.4), ale kompletní volba se skládá z volby **čísla vrátného** (1 – 2 místného: Tab.1) a následně ze zatlačení **tlačítka pro otevření EZ**. Např. pro spojení na EVH stlačujeme: [1] [EZ], kde [EZ] je tlačítko se symbolem klíče.

Po provedení kompletní volby je výsledek oznámen tónem ve sluchátku:

- v případě neúspěšné komunikace nebo obsazení linky je ve sluchátku obsazovací tón, zkontrolujte správnost čísla vrátného a volbu opakujte
- v případě, že ve sluchátku je vyzváněcí tón, komunikace proběhla úspěšně, ale volaný EV má zakázané spojení DT-EV nebo tuto funkci nepodporuje (je nutné zkontrolovat stav EV podle jeho návodu na obsluhu)
- v případě, úspěšné komunikace a povoleného spojení DT-EV, dojde okamžitě ke spojení

Délka spojení je pevně nastavená na 60s, přičemž konec spojení je signalizován tónem ve sluchátku 10s před koncem. Během signalizace konce spojení je možné prodloužit spojení krátkým stlačením vidlicového přepínače. Ukončit hovor je možné kdykoli položením mikrotelefonu.

Okamžitě po navázání spojení DT-EV se nacházíte v tzv. utajeném módu, kdy je komunikace realizována pouze směrem od EV k DT (t.j. ve sluchátku DT je možné slyšet, co se děje v okolí EV) a navenek se EV tváří jako v stavu klidu. V tomto módu je hovor okamžitě přerušeno stlačením kteréhokoli tlačítka volby na volaném EV nebo v případě požadavku na spojení od jiného EV (zazní obsazovací tón).

Z utajeného módu je možné přejít na plně duplexní hlasitý provoz (zapne se obvod zesilovače a podsvětlení tlačítek EV) krátkým stlačením tlačítka pro otevírání EZ na DT. V tomto módu je hovor okamžitě přerušeno pouze v případě požadavku na spojení od jiného EV. Po každém dalším stlačení tlačítka pro otevírání EZ dojde k otevření příslušného relé EZ na EV (viz 4.2), t.j. k odblokování příslušného elektrického zámku.

Tabulka 1

Seznam čísel vrátných pro odcházející volání na EV - utajené spojení

| Adresa EV | číslo vrátného | Adresa EV | číslo vrátného |
|-----------|----------------|-----------|----------------|
| 1 (EVH) | 1 | 5 (EVV) | 5 |
| 2 (EVV) | 2 | 6 (EVV) | 6 |
| 3 (EVV) | 3 | 7 (EVV) | 21 |
| 4 (EVV) | 4 | 8 (EVV) | 22 |

4.6. Identifikace vlastního interkomového čísla

Při montáži je každému DT přiděleno SČ představující adresu v systému. Z této adresy je následně odvozené tzv. interkomové číslo (IČ) – Tab.2, sloužící k interkomovému spojení mezi jednotlivými DT. Pro zjištění vlastního interkomového čísla postupujte následovně:

1. Mikrotelefon je položen. Následně stlačte a držte tlačítko elektrického zámku.
2. Zdvihněte mikrotelefon a ve sluchátku po 2s zazní určitý počet tónů (1-6) představující první číslici Vašeho vlastního IČ. Tlačítko elektrického zámku můžete již uvolnit.
3. Následuje další 2s pauza a tóny určující druhou číslici.
4. Pro třetí číslici jako v bodě 3.
5. Pro čtvrtou číslici jako v bodě 3.

4.7. Vlastnosti vedlejšího domácího telefonu

Každému **hlavnímu** DT (DTH) je možné přiřadit max. 3 vedlejší DT (DTV). Ty se pro systém chovají stejně jako DTH. Mají vlastní IČ. Rozdíl je pouze ve vyzvánění od EV, kdy DTH a jednotlivé DTV vyzvánějí postupně, podle toho, jak byly naprogramovány.

Poznámka: DTV není možné použít na programování otevírání EZ pomocí kódu (viz 3.4).

4.8. Oznámení o uvolnění linky

Pokud po zdvihnutí mikrotelefonu zazní ve sluchátku obsazovací tón, signalizuje to obsazenou linku jiným spojením. Po uvolnění linky (konec cizího hovoru) toto DT automaticky oznámí krátkým tónem vyzváněče.

4.9. Nastavení hlasitosti vyzvánění a hlasitosti ve sluchátku

K nastavení hlasitosti vyzvánění slouží přepínač **V** (obr. 2), který má 4 polohy (při pohledu podle obr. 2), (na desce plošného spoje označený jako SA1).

K nastavení hlasitosti ve sluchátku slouží přepínač **S** (obr. 2), který má 4 polohy (při pohledu podle obr. 2), (na desce plošného spoje označený jako SA3):

| V | | S | |
|---------------------|---------------------------------|----------|---------------------------------|
| poloha nahoře | - maximální hlasitost vyzvánění | | - maximální hlasitost |
| poloha střed nahoře | - snížená hlasitost 2 | | - snížená hlasitost 2 |
| poloha střed dole | - snížená hlasitost 1 | | - snížená hlasitost 1 |
| poloha dole | - vypnuté vyzvánění | | - základní nastavení hlasitosti |

5. Poruchové stavy - řešení problémů

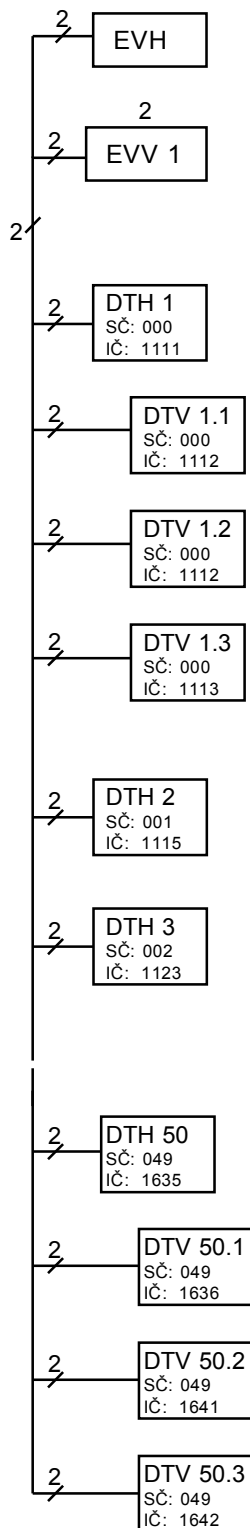
Pokud provádíte instalaci komunikačního systému poprvé, doporučujeme Vám seznámit se se systémem a způsoby jeho programování v minimální základní sestavě (SN+EV+DT) zapojené podle obr.3 na pracovním stole. Takto si můžete před konečnou instalací procvičit postupy programování DT a obeznámit se s tóny, které doprovázejí programování.

Při správné obsluze přístroje podle tohoto návodu, by vám domácí telefon ESO 2-BUS měl spolehlivě sloužit po celou dobu životnosti. Přesto se mohou vyskytnout tyto problémové stavy:

| Problém | Příčina / Řešení |
|---|---|
| po zdvihnutí mikrotelefonu není ve sluchátku oznamovací (obsazovací) tón nebo po stlačení zvonkového tlačítka nezazní vyzváněcí melodie | zkontrolujte správnost připojení vodičů komunikační sběrnice na svorkách „BUS1“ a „BUS2“ , odpojte a po cca 15 s znovu připojte přívodní vodiče na BUS1/BUS2 |
| po stlačení zvonkového tlačítka nezazní vyzváněcí melodie, ale ve sluchátku je po zdvihnutí mikrotelefonu oznamovací (obsazovací) tón | zkontrolujte připojení vodičů zvonkového tlačítka na svorkách „TBZV+“ a „TBZV-“ |
| DT vyzvání od DT (interkom), ale po zdvihnutí mikrotelefonu nenastane spojení | mikrotelefon byl zdvihnutý až po uplynutí doby vyzvánění, t.j. 25s nebo přišel požadavek na hovor mezi EV a DT |
| DT vyzvání od EV, ale po zdvihnutí mikrotelefonu nenastane spojení | mikrotelefon byl zdvihnutý až po uplynutí doby vyzvánění, t.j. 25s. Volající při EV musí vyzvonit DT ještě jednou nebo je možné provést spojení z DT na EV podle čl. 4.5. |
| DT nevyzvání, ale po zdvihnutí mikrotelefonu nastane spojení | zkontrolujte polohu přepínače hlasitosti vyzvánění |
| DTH a přísl. DTV postupně vyzvánějí od EV, po zdvihnutí mikrotelefonu kteréhokoli DT nastane spojení, ale některý z DTV nadále vyzvání | porucha komunikace, která však nemá vliv na probíhající hovor |
| probíhá hovor DT-DT nebo EV-DT a tento je chvilkově přerušovaný | na lince probíhá komunikace mezi jednotlivými zařízeními |
| po provedení volby při požadavku o interkomové spojení, je ve sluchátku obsazovací tón (přicházející hovory je možné uskutečnit) | přišel požadavek na hovor mezi EV a DT nebo volaný domácí telefon má poruchu |
| po zdvihnutí mikrotelefonu je ve sluchátku oznamovací (obsazovací) tón, ale není možné uskutečnit přicházející a odcházející hovory | - skontrolujte správnost IČ/SČ čísla podľa čl.4.6 a Tab.2 - skontrolujte spojení podľa čl. 4.5 - odpojte a po cca 15 s znovu připojte přívodné vodiče na BUS1/BUS2 porucha DT nebo EVH, nutný zásah servisu |

V případě technických problémů můžete zavolat na telefonní číslo +421 543003433 v pracovních dnech v čase 7 - 14 hod.

Príklad usporiadania dvojvodičového systému a vzťahy medzi systémovým a interkomovým číslom:
Príklad uspořádání dvojvodičového systému a vztahy mezi systémovým a interkomovým číslem:



Jednotlivé číslice interkomového čísla pre hlavný domáci telefón vypočítate podľa nasledovných vzťahov:

Jednotlivé číslice interkomového čísla pro hlavní domácí telefon vypočítáte podle následujících vztahů:

$$I\check{C}_1 = ((S\check{C} \times 4) / 216) + 1$$

$$I\check{C}_2 = (((S\check{C} \times 4) \bmod 216) / 36) + 1$$

$$I\check{C}_3 = (((S\check{C} \times 4) \bmod 36) / 6) + 1$$

$$I\check{C}_4 = ((S\check{C} \times 4) \bmod 6) + 1$$

Pozn.:

1. „/“ je celočíselné delenie a „mod“ je zvyšok po celočíselnom delení
2. Pre výpočet IČ pre vedľajší domáci telefón postupujte rovnako, iba výraz „(SČx4)“ nahraďte výrazom „(SČx4+X)“, kde X je poradové číslo vedľajšieho domáceho telefónu (1 - 3)

Pozn.:

1. „/“ je celočíselné dělení a „mod“ je zbytek po celočíselném dělení
2. pro výpočet IČ pro vedlejší domácí telefon postupujte stejně, pouze výraz „(SČx4)“ nahraďte výrazem „(SČx4+X)“, kde X je pořadové číslo vedlejšího domácího telefonu (1 - 3)

Príklady/Příklady:

1. domáci telefón so SČ 31 bude mať IČ „1435“ vypočítané podľa:

1. domácí telefon se SČ 31 bude mít IČ „1435“ vypočítané podle:

$$I\check{C}_1 = ((31 \times 4) / 216) + 1 = (124 / 216) + 1 = 0 + 1 = 1$$

$$I\check{C}_2 = (((3 \times 4) \bmod 216) / 36) + 1 = ((124 \bmod 216) / 36) + 1 = (124 / 36) + 1 = 3 + 1 = 4$$

$$I\check{C}_3 = (((31 \times 4) \bmod 36) / 6) + 1 = ((124 \bmod 36) / 6) + 1 = (16 / 6) + 1 = 2 + 1 = 3$$

$$I\check{C}_4 = ((31 \times 4) \bmod 6) + 1 = (124 \bmod 6) + 1 = 4 + 1 = 5$$

1. vedľajší domáci telefón č. 2 pripojený na hlavný domáci telefón so systémovým číslom 31 bude mať interkomové číslo „1441“ vypočítané podľa:

2. vedlejší domácí telefon č. 2 připojený na hlavní domácí telefon se systémovým číslem 31 bude mít interkomové číslo „1441“ vypočítané podle:

$$I\check{C}_1 = ((31 \times 4 + 2) / 216) + 1 = (126 / 216) + 1 = 0 + 1 = 1$$

$$I\check{C}_2 = (((31 \times 4 + 2) \bmod 216) / 36) + 1 = ((126 \bmod 216) / 36) + 1 = (126 / 36) + 1 = 3 + 1 = 4$$

$$I\check{C}_3 = (((31 \times 4 + 2) \bmod 36) / 6) + 1 = ((126 \bmod 36) / 6) + 1 = (18 / 6) + 1 = 3 + 1 = 4$$

$$I\check{C}_4 = ((31 \times 4 + 2) \bmod 6) + 1 = (126 \bmod 6) + 1 = 0 + 1 = 1$$

Tab.2 Tabuľka systémových a interkomových čísiel pre 150 hlavných domácich telefónov a im prislúchajúcich vedľajších domácich telefónov.

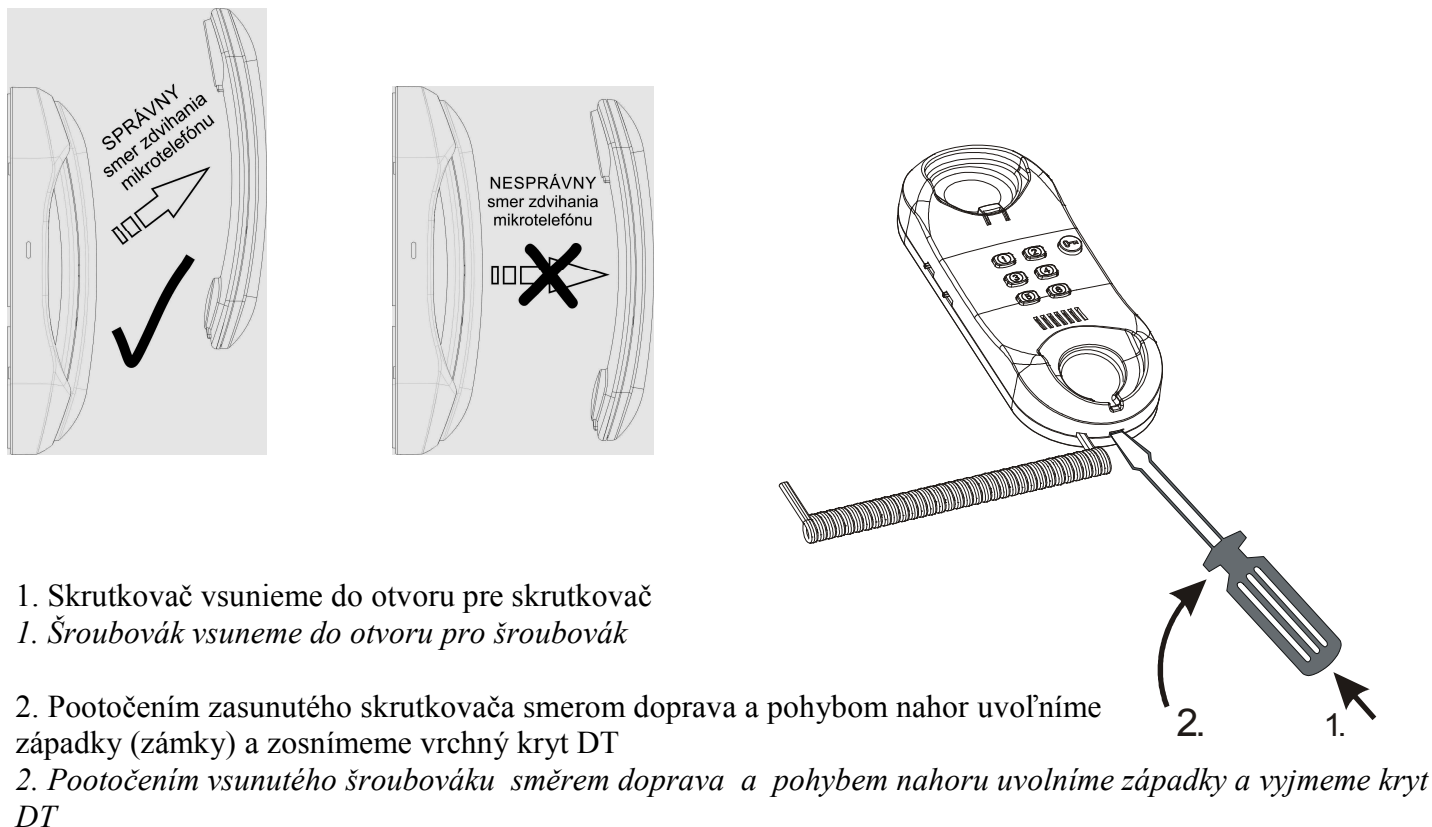
Tab.2 Tabulka systémových a interkomových čísel pro 150 hlavních domácích telefonů a jim příslušejících vedlejších domácích telefonů.

| SČ | IČ DTH | IČ DTV1 | IČ DTV2 | IČ DTV3 | Poznámka |
|-----|-------------|---------|---------|---------|----------|
| 000 | 1111 | 1112 | 1113 | 1114 | |
| 001 | 1115 | 1116 | 1121 | 1122 | |
| 002 | 1123 | 1124 | 1125 | 1126 | |
| 003 | 1131 | 1132 | 1133 | 1134 | |
| 004 | 1135 | 1136 | 1141 | 1142 | |
| 005 | 1143 | 1144 | 1145 | 1146 | |
| 006 | 1151 | 1152 | 1153 | 1154 | |
| 007 | 1155 | 1156 | 1161 | 1162 | |
| 008 | 1163 | 1164 | 1165 | 1166 | |
| 009 | 1211 | 1212 | 1213 | 1214 | |
| 010 | 1215 | 1216 | 1221 | 1222 | |
| 011 | 1223 | 1224 | 1225 | 1226 | |
| 012 | 1231 | 1232 | 1233 | 1234 | |
| 013 | 1235 | 1236 | 1241 | 1242 | |
| 014 | 1243 | 1244 | 1245 | 1246 | |
| 015 | 1251 | 1252 | 1253 | 1254 | |
| 016 | 1255 | 1256 | 1261 | 1262 | |
| 017 | 1263 | 1264 | 1265 | 1266 | |
| 018 | 1311 | 1312 | 1313 | 1314 | |
| 019 | 1315 | 1316 | 1321 | 1322 | |
| 020 | 1323 | 1324 | 1325 | 1326 | |
| 021 | 1331 | 1332 | 1333 | 1334 | |
| 022 | 1335 | 1336 | 1341 | 1342 | |
| 023 | 1343 | 1344 | 1345 | 1346 | |
| 024 | 1351 | 1352 | 1353 | 1354 | |
| 025 | 1355 | 1356 | 1361 | 1362 | |
| 026 | 1363 | 1364 | 1365 | 1366 | |
| 027 | 1411 | 1412 | 1413 | 1414 | |
| 028 | 1415 | 1416 | 1421 | 1422 | |
| 029 | 1423 | 1424 | 1425 | 1426 | |
| 030 | 1431 | 1432 | 1433 | 1434 | |
| 031 | 1435 | 1436 | 1441 | 1442 | |
| 032 | 1443 | 1444 | 1445 | 1446 | |
| 033 | 1451 | 1452 | 1453 | 1454 | |
| 034 | 1455 | 1456 | 1461 | 1462 | |
| 035 | 1463 | 1464 | 1465 | 1466 | |
| 036 | 1511 | 1512 | 1513 | 1514 | |
| 037 | 1515 | 1516 | 1521 | 1522 | |
| 038 | 1523 | 1524 | 1525 | 1526 | |
| 039 | 1531 | 1532 | 1533 | 1534 | |
| 040 | 1535 | 1536 | 1541 | 1542 | |
| 041 | 1543 | 1544 | 1545 | 1546 | |
| 042 | 1551 | 1552 | 1553 | 1554 | |
| 043 | 1555 | 1556 | 1561 | 1562 | |
| 044 | 1563 | 1564 | 1565 | 1566 | |
| 045 | 1611 | 1612 | 1613 | 1614 | |
| 046 | 1615 | 1616 | 1621 | 1622 | |
| 047 | 1623 | 1624 | 1625 | 1626 | |
| 048 | 1631 | 1632 | 1633 | 1634 | |
| 049 | 1635 | 1636 | 1641 | 1642 | |

| SČ | IČ DTH | IČ DTV1 | IČ DTV2 | IČ DTV3 | Poznámka |
|-----|-------------|---------|---------|---------|----------|
| 050 | 1643 | 1644 | 1645 | 1646 | |
| 051 | 1651 | 1652 | 1653 | 1654 | |
| 052 | 1655 | 1656 | 1661 | 1662 | |
| 053 | 1663 | 1664 | 1665 | 1666 | |
| 054 | 2111 | 2112 | 2113 | 2114 | |
| 055 | 2115 | 2116 | 2121 | 2122 | |
| 056 | 2123 | 2124 | 2125 | 2126 | |
| 057 | 2131 | 2132 | 2133 | 2134 | |
| 058 | 2135 | 2136 | 2141 | 2142 | |
| 059 | 2143 | 2144 | 2145 | 2146 | |
| 060 | 2151 | 2152 | 2153 | 2154 | |
| 061 | 2155 | 2156 | 2161 | 2162 | |
| 062 | 2163 | 2164 | 2165 | 2166 | |
| 063 | 2211 | 2212 | 2213 | 2214 | |
| 064 | 2215 | 2216 | 2221 | 2222 | |
| 065 | 2223 | 2224 | 2225 | 2226 | |
| 066 | 2231 | 2232 | 2233 | 2234 | |
| 067 | 2235 | 2236 | 2241 | 2242 | |
| 068 | 2243 | 2244 | 2245 | 2246 | |
| 069 | 2251 | 2252 | 2253 | 2254 | |
| 070 | 2255 | 2256 | 2261 | 2262 | |
| 071 | 2263 | 2264 | 2265 | 2266 | |
| 072 | 2311 | 2312 | 2313 | 2314 | |
| 073 | 2315 | 2316 | 2321 | 2322 | |
| 074 | 2323 | 2324 | 2325 | 2326 | |
| 075 | 2331 | 2332 | 2333 | 2334 | |
| 076 | 2335 | 2336 | 2341 | 2342 | |
| 077 | 2343 | 2344 | 2345 | 2346 | |
| 078 | 2351 | 2352 | 2353 | 2354 | |
| 079 | 2355 | 2356 | 2361 | 2362 | |
| 080 | 2363 | 2364 | 2365 | 2366 | |
| 081 | 2411 | 2412 | 2413 | 2414 | |
| 082 | 2415 | 2416 | 2421 | 2422 | |
| 083 | 2423 | 2424 | 2425 | 2426 | |
| 084 | 2431 | 2432 | 2433 | 2434 | |
| 085 | 2435 | 2436 | 2441 | 2442 | |
| 086 | 2443 | 2444 | 2445 | 2446 | |
| 087 | 2451 | 2452 | 2453 | 2454 | |
| 088 | 2455 | 2456 | 2461 | 2462 | |
| 089 | 2463 | 2464 | 2465 | 2466 | |
| 090 | 2511 | 2512 | 2513 | 2514 | |
| 091 | 2515 | 2516 | 2521 | 2522 | |
| 092 | 2523 | 2524 | 2525 | 2526 | |
| 093 | 2531 | 2532 | 2533 | 2534 | |
| 094 | 2535 | 2536 | 2541 | 2542 | |
| 095 | 2543 | 2544 | 2545 | 2546 | |
| 096 | 2551 | 2552 | 2553 | 2554 | |
| 097 | 2555 | 2556 | 2561 | 2562 | |
| 098 | 2563 | 2564 | 2565 | 2566 | |
| 099 | 2611 | 2612 | 2613 | 2614 | |

| SČ | IČ DTH | IČ DTV1 | IČ DTV2 | IČ DTV3 | Poznámka |
|-----|-------------|---------|---------|---------|----------|
| 100 | 2615 | 2616 | 2621 | 2622 | |
| 101 | 2623 | 2624 | 2625 | 2626 | |
| 102 | 2631 | 2632 | 2633 | 2634 | |
| 103 | 2635 | 2636 | 2641 | 2642 | |
| 104 | 2643 | 2644 | 2645 | 2646 | |
| 105 | 2651 | 2652 | 2653 | 2654 | |
| 106 | 2655 | 2656 | 2661 | 2662 | |
| 107 | 2663 | 2664 | 2665 | 2666 | |
| 108 | 3111 | 3112 | 3113 | 3114 | |
| 109 | 3115 | 3116 | 3121 | 3122 | |
| 110 | 3123 | 3124 | 3125 | 3126 | |
| 111 | 3131 | 3132 | 3133 | 3134 | |
| 112 | 3135 | 3136 | 3141 | 3142 | |
| 113 | 3143 | 3144 | 3145 | 3146 | |
| 114 | 3151 | 3152 | 3153 | 3154 | |
| 115 | 3155 | 3156 | 3161 | 3162 | |
| 116 | 3163 | 3164 | 3165 | 3166 | |
| 117 | 3211 | 3212 | 3213 | 3214 | |
| 118 | 3215 | 3216 | 3221 | 3222 | |
| 119 | 3223 | 3224 | 3225 | 3226 | |
| 120 | 3231 | 3232 | 3233 | 3234 | |
| 121 | 3235 | 3236 | 3241 | 3242 | |
| 122 | 3243 | 3244 | 3245 | 3246 | |
| 123 | 3251 | 3252 | 3253 | 3254 | |
| 124 | 3255 | 3256 | 3261 | 3262 | |
| 125 | 3263 | 3264 | 3265 | 3266 | |
| 126 | 3311 | 3312 | 3313 | 3314 | |
| 127 | 3315 | 3316 | 3321 | 3322 | |
| 128 | 3323 | 3324 | 3325 | 3326 | |
| 129 | 3331 | 3332 | 3333 | 3334 | |
| 130 | 3335 | 3336 | 3341 | 3342 | |
| 131 | 3343 | 3344 | 3345 | 3346 | |
| 132 | 3351 | 3352 | 3353 | 3354 | |
| 133 | 3355 | 3356 | 3361 | 3362 | |
| 134 | 3363 | 3364 | 3365 | 3366 | |
| 135 | 3411 | 3412 | 3413 | 3414 | |
| 136 | 3415 | 3416 | 3421 | 3422 | |
| 137 | 3423 | 3424 | 3425 | 3426 | |
| 138 | 3431 | 3432 | 3433 | 3434 | |
| 139 | 3435 | 3436 | 3441 | 3442 | |
| 140 | 3443 | 3444 | 3445 | 3446 | |
| 141 | 3451 | 3452 | 3453 | 3454 | |
| 142 | 3455 | 3456 | 3461 | 3462 | |
| 143 | 3463 | 3464 | 3465 | 3466 | |
| 144 | 3511 | 3512 | 3513 | 3514 | |
| 145 | 3415 | 3516 | 3521 | 3522 | |
| 146 | 3523 | 3524 | 3525 | 3526 | |
| 147 | 3531 | 3532 | 3533 | 3534 | |
| 148 | 3535 | 3536 | 3541 | 3542 | |
| 149 | 3543 | 3544 | 3545 | 3546 | |

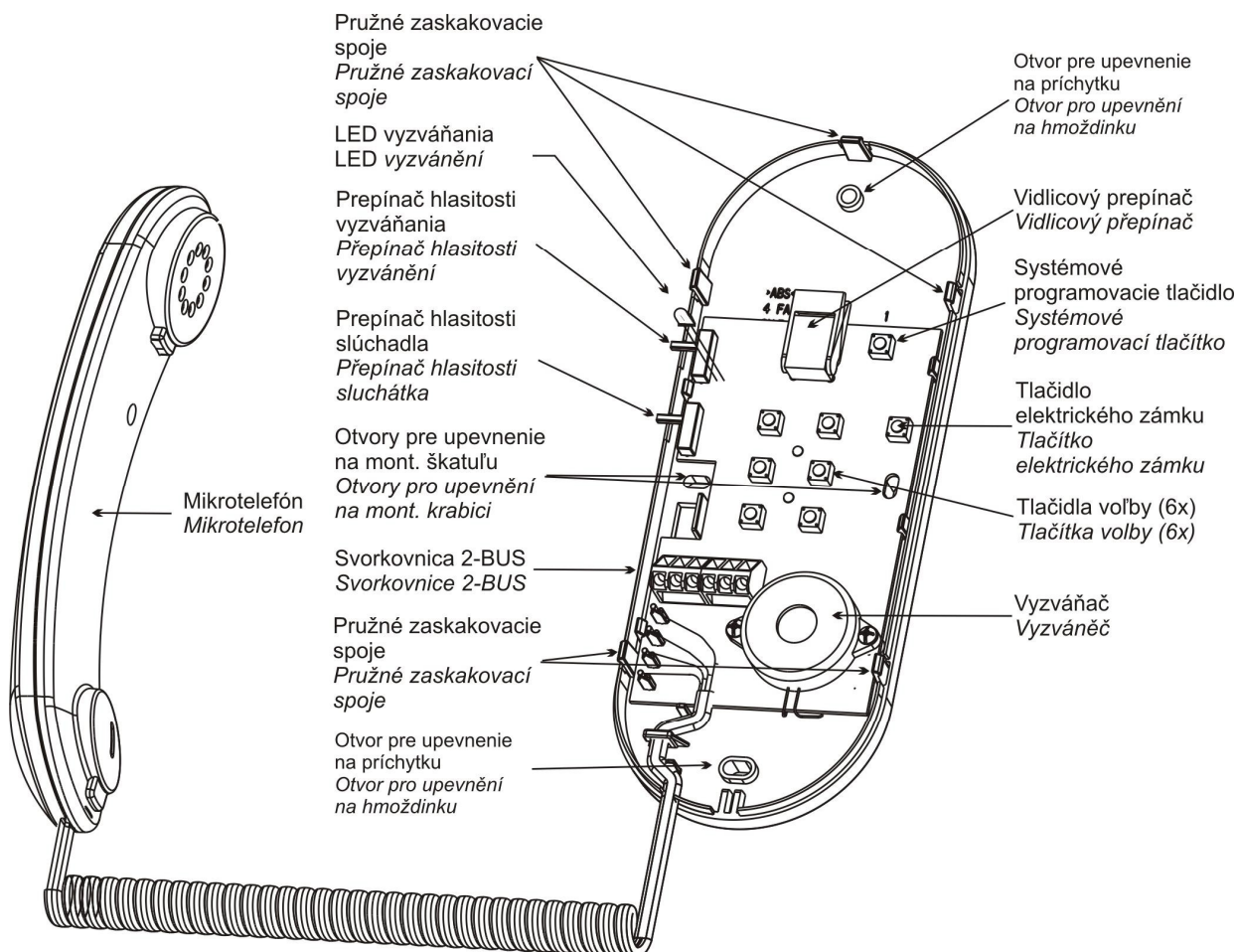
Obr. 1 Manipulácia s mikrotelefónom a postup pri demontáži krytu DT
 Obr. 1 Manipulace s mikrotelefonem a postup při demontáži krytu DT



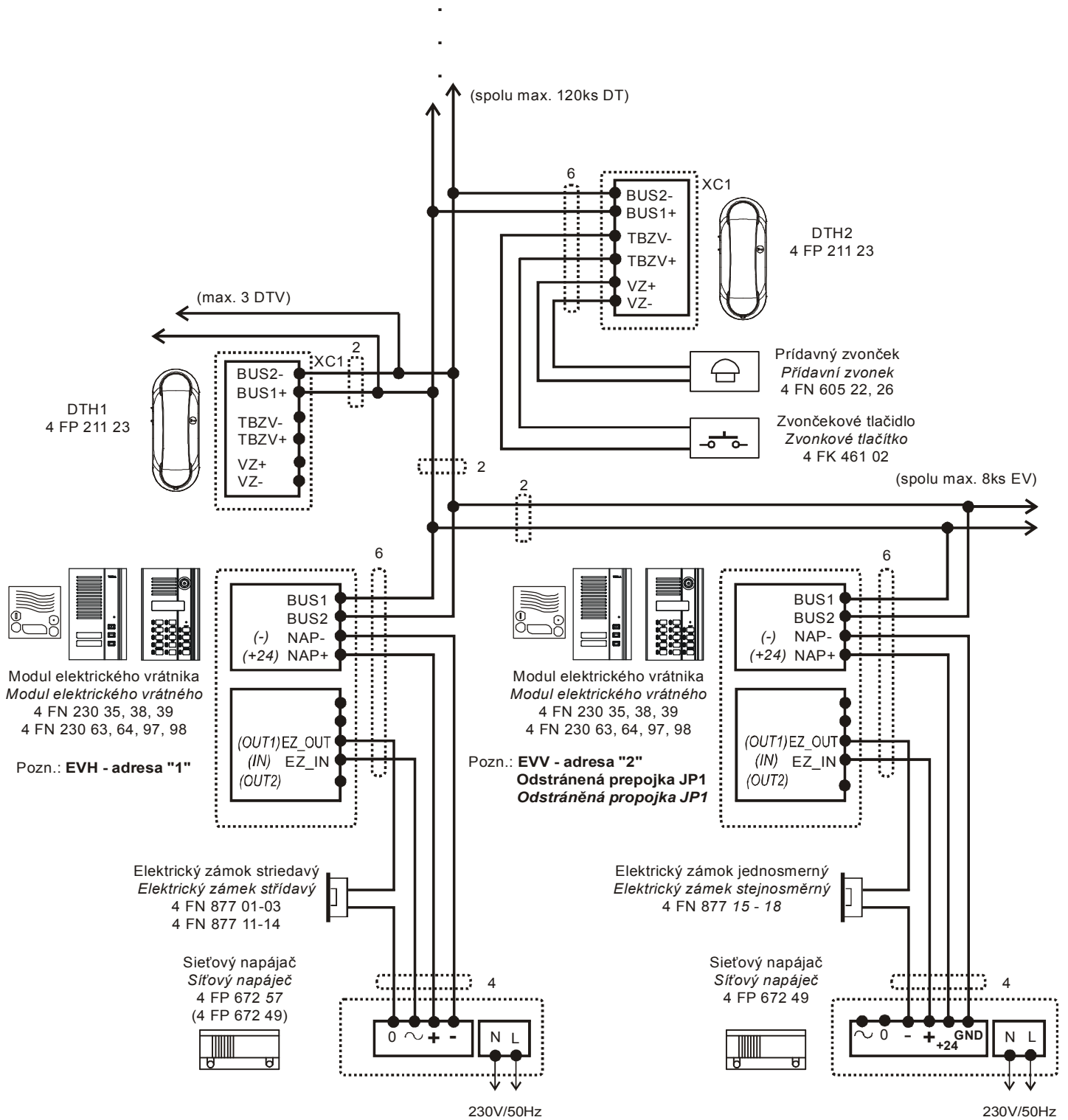
1. Skrutkovač vsunieme do otvoru pre skrutkovač
1. Šroubovák vsuneme do otvoru pro šroubovák

2. Pootočením zasunutého skrutkovača smerom doprava a pohybom nahor uvoľníme západky (zámky) a zosnímeme vrchný kryt DT

2. Pootočením vsunutého šroubováku směrem doprava a pohybem nahoru uvolníme západky a vyjme kryt DT



Obr. 2 Montážne, nastavovacie a ovládacie prvky DT prístupné po odňatí vrchného krytu
 Obr. 2 Montážní, nastavovací a ovládací prvky DT přístupné po sejmutí vrchního krytu



Obr. 3 Schématické znázornenie zapojenia DT ESO 4 FP 211 23 do systému 2BUS
 Obr.3 Schématické znázornění zapojení DT ESO 4 FP 211 23 do systému 2BUS

Z Á R U Č N Ý L I S T

Výrobok pred odoslaním od výrobcu bol preskúšaný, no napriek tomu sa môžu vyskytnúť poruchy spôsobené chybou materiálu, alebo iným zavinením v procese výroby. V prípade, že chyby budú takéhoto charakteru, výrobok opravíme na vlastné náklady za predpokladu, že budú dodržané nasledovné podmienky:

1. Reklamácia bude uplatnená v záručnej dobe
2. Výrobok bol správne namontovaný a zapojený v súlade s návodom pre montáž tohoto zariadenia.
3. Výrobok nebol poškodený nedbalým používaním.
4. K reklamácií bude predložený výrobok kompletný, čistý a so záručným listom opatreným pečiatkou predajne s čitateľným dátumom predaja.

Pre záruky platia ustanovenia v zmysle Občianskeho zákonníka.

Bez dátumu predaja a pečiatky predajne je záručný list neplatný a oprava nebude uskutočnená v rámci záruky. Ani dodatočné zaslanie záručného listu neberieme do úvahy. K výrobku je potrebné pripojiť aj písomný dôvod reklamácie.

Záručné a pozáručné opravy vykonáva:

v SR: **TESLA STROPKOV, a.s., ORK - reklamačné oddelenie**
091 12 STROPKOV
tel.: 054/3003233
servis@tesla.sk
www.tesla.sk

v ČR: **TESLA STROPKOV - ČECHY, a.s.**
503 25 Dobřenice
tel.: 495 800 519
fax: 495 451 239
servis@teslastropkov.cz
www.teslastropkov.cz

| | | | |
|---|---|--|--|
| Typ výrobku | Domáci telefón ESO 2-BUS 4 FP 211 23.201/6 | | |
| Dátum výroby TK | | | |
| Dátum predaja | | | |
| Podpis a pečiatka | | | |
| Dátum reklamácie | | | |
| Dátum prijatia do opravy | | | |
| Dátum opravy a podpis opravára | | | |
| Opravený výrobok prevzal dňa, podpis | | | |