



TESLA

STROPKOV, akciová spoločnosť

výrobca:
TESLA STROPKOV, a.s.
Hviezdoslavova 37/46
091 12 Stropkov
SLOVAKIA



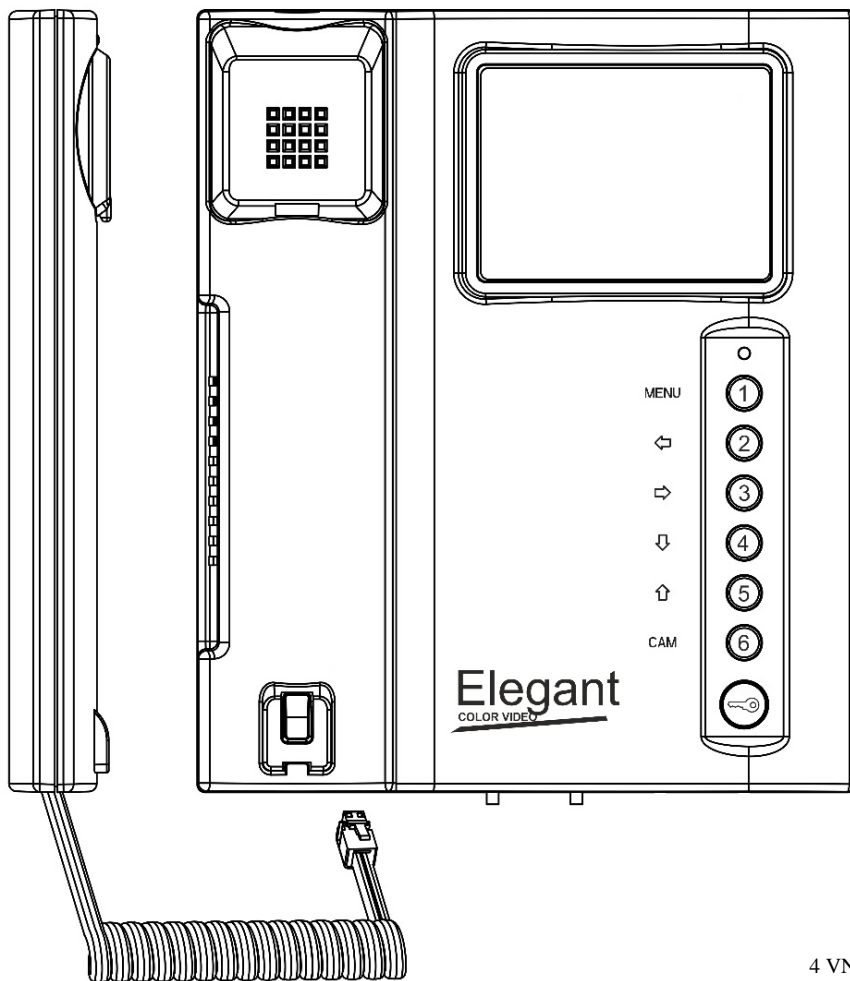
výhradní prodejce v ČR:
TESLA STROPKOV - CECHY, a.s.
Syrůvátka 140
503 25 Dobruška
Česká republika

**Návod na montáž, zapojenie a obsluhu pre
Domáci videotelefón 4 FP 211 05**

SK

**Návod na montáž, zapojení a obsluhu pro
Domáci videotelefon 4 FP 211 05**

CZ



SK OBSAH

1. Úvod	3
2. Montáž a údržba	3
3. Programovanie	3
3.1. Programovanie systémového čísla pomocou videotelefónu	4
3.2. Programovanie systémového čísla pomocou hlavného elektrického vrátnika	4
3.3. Programovanie vedľajšieho videotelefónu	4
3.4. Programování kódu elektrického zámku	4
4. Funkcie domáceho videotelefónu	4
4.1. Vyzváňanie	4
4.2. Prichádzajúci hovor od elektrického vrátnika, zopnutie elektrického zámku	4
4.3. Prichádzajúci hovor od domáceho telefónu – interkom	5
4.4. Odchádzajúce volanie na DT/DVT – interkom	5
4.5. Odchádzajúce volanie na EV/VEV – utajené spojenie	5
4.6. Identifikácia interkomového čísla	5
4.7. Vlastnosti vedľajšieho domáceho telefonu DT/DVT	5
4.8. Oznámenie o uvoľnení linky	5
4.9. Pamäť obrázkov	5
4.9.1. Nastavenie	6
4.9.1.1. Nastavenie jazyka	6
4.9.1.2. Nastavenie obrazu	6
4.9.1.3. Nastavenie dátumu a času	6
4.9.1.4. Práca s obrázkami	6
4.9.1.5. Práca s videom	6
4.9.2. Prezeranie zaznamenaných obrázkov	6
4.9.3. Manuálny záznam obrázkov, videa	6
4.9.4. Automatický záznam obrázkov	6
4.9.5. Mazanie zaznamenaných obrázkov	6
4.10. Prídavná kamera	6
4.11. Nastavenie hlasitosti, parametrov obrazu a video výstup	7
<u>5. Poruchový stav</u>	7
<u>6. Technické údaje</u>	7

CZ OBSAH

1. Úvod	8
2. Montáž a údržba	8
3. Programování	8
3.1. Programování systémového čísla pomocí videotelefonu	9
3.2. Programování systémového čísla pomocí hlavního elektrického vrátného	9
3.3. Programování vedlejšího videotelefonu	9
3.4. Programování kódupro otevírání elektrického zámku	9
4. Funkce domácího videotelefonu	9
4.1. Vyzvánění	9
4.2. Přichází hovor od elektrického vrátného, otevírání elektrického zámku	9
4.3. Přichází hovor od domácího telefonu – interkom	10
4.4. Odcházející volání na DT/DVT – interkom	10
4.5. Odcházející volání na EV/VEV – utajené spojení	10
4.6. Identifikace interkomového čísla	10
4.7. Vlastnosti vedlejšího domácího telefonu DT/DVT	10
4.8. Oznámení o uvolnění linky	10
4.9. Paměť obrázků	10
4.9.1. Nastavení	11
4.9.1.1. Nastavení jazyka	11
4.9.1.2. Nastavení obrazu	11
4.9.1.3. Nastavení data a času	11
4.9.1.4. Práce s obrázky	11
4.9.1.5. Práce s videem	11
4.9.2. Přehrávání záznamů obrázků	11
4.9.3. Manuální záznam obrázků, videa	11
4.9.4. Automatický záznam obrázků	11
4.9.5. Mazání zaznamenaných obrázků	11
4.10. Prídavná kamera	12
4.11. Nastavení hlasitosti, parametrů obrazu a video výstup	12
<u>5. Poruchový stav</u>	12
<u>6. Technické údaje</u>	12

1. Úvod

Domáci dorozumievací videosystém (DDV) KARAT tvorí elektrický videovrátnik (VEV), domáci videotelefón (DVT) a sieťový zdroj. DDV je založený na princípe dorozumievacieho audiosystému 2 BUS, preto komponenty audiosystému (elektrický vrátnik, domáci telefón) je možné prepojiť s videosystémom. Systém 2 BUS je špecifický tým, že každý elektrický vrátnik musí mať pri montáži nastavenú svoju adresu (1-8) a každý domáci telefón nastavené systémové číslo (000-999). V zostave videosystému KARAT môže byť **zapojených max. 8 video/audiovrátnikov**, pričom jeden musí byť definovaný ako hlavný, ktorý plní funkciu ústredne pre celý systém, zabezpečuje komunikáciu a napájanie. Vedľajší elektrický vrátnik má rovnaké vlastnosti ako hlavný, montuje sa napr. na vedľajší vchod domu.

Domáci videotelefón slúži na audio/video komunikáciu s elektrickým video/audio vrátnikom, na spánanie elektrického zámku, poskytuje interkomové spojenie (hovor) medzi jednotlivými domácimi telefónmi a spĺňa funkciu bytového zvončeka. DVT je potrebné pri inštalácii jednoznačne identifikovať priradením tzv. systémového čísla (SČ), ktorým sa určuje prislusnosť k jednotlivým tlačidlám elektrického vrátnika. Naprogramovaním systémového čísla vznikne hlavný domáci telefón, ku ktorému je možné priradiť max. 3 vedľajšie domáce telefóny, ktoré majú rovnaké vlastnosti ako hlavný. Do jedného bytu je tak možné namontovať až 4 telefóny.

Domáci videotelefón **4 FP 211 05** je určený len pre spoluprácu s modulmi elektrického videovrátnika **4 FN 231 06/N, 07/N** a s modulmi elektrického audiovrátnika **2-BUS GUARD 4 FN 230 35, 38, 39, 63** a **2-BUS KARAT 4 FN 230 97, 98** a môže byť zapájaný spolu s audiotelefónmi **4 FP 110 83, 4 FP 211 03, 4FP 211 23** a **4FP 211 42** (z produkcie TESLA Stropkov, a.s.). Je vyhotovený so 6 funkčnými tlačidlami, tlačidlom so symbolom kľúča pre otváranie elektrického zámku a prepínačmi pre nastavovanie hlasitosti slúchadla, vyzvánania a prepínačmi pre nastavenie jas a kontrastu obrazu (len u typu 4FP 211 04). Akustická signalizácia vyzvánania je realizovaná prostredníctvom piezoelektrického meniča. K DVT je ešte možné dodatočne pripojiť prídavný zvonček **4 FN 605 22, 26, DVT 4 FP 211 05** je vybavený pamäťou obrazu, ktorá umožňuje zaznamenať **viac ako 50 farebných obrázkov bez prídavnej mikro SD karty**. Tento DVT umožňuje pripojiť mikro SD kartu 2 až 32 GbYTE triedy vyššej ako 6, čo dovoľi zaznamenať 500 a viac obrázkov, navyše je možné zaznamenávať 15 sek. videosekvencie, pre vyššiu kvalitu záznamu odporúčame použiť mikro SD kartu triedy 10. DVT sú vyrábané v 2 farebných prevedeniach: biela – **4 FP 211 05.201** a slonová kosť: **4 FP 211 05.915**.

DDV je možné napájať sieťovými napájačmi napr. **4 FP 672 49, 4 FP 672 57, 4 FP 672 58** a el. zámok **4 FP 672 54** podľa požadovanej zostavy systému.

Ďalšie budú použité nasledujúce skratky:

DVT – Domáci videotelefón	VEV – Elektrický videovrátnik	EZ – Elektrický zámok
DVTH – Domáci videotelefón hlavný	EV – Elektrický audiovrátnik	IČ – Interkomové číslo
DVTV – Domáci videotelefón vedľajší	EVH – Elektrický audiovrátnik hlavný	SČ – Systémové číslo
DT – Domáci audiotelefón	EVV – Elektrický audiovrátnik vedľajší	SN – Sieťový napájač
DTH – Domáci audiotelefón hlavný	VEVH – Elektrický videovrátnik hlavný	
DTV – Domáci audiotelefón vedľajší	VEVV – Elektrický videovrátnik vedľajší	

2. Montáž a údržba

Pri montáži DVT postupujte nasledovným spôsobom:

- DVT montujte na stenu cca 1,5m od úrovne podlahy (alebo podľa potreby) v prostredí s teplotou od **+4°C do +40°C** pri maximálnej relatívnej vlhkosti 80%.
- Na uchytenie je potrebné do steny namontovať 2 skrutky podľa obr.1.
- Prívodné vodiče zapojte podľa schémy zapojenia (obr. 3) do svorkovnic na zadnej strane prístroja.
- Po pripojení do systému je potrebné nastaviť parametre DVT (systémové číslo a kód na otváranie zámku) a podľa potreby (rôzna vzdialenosť medzi VEV a DVT) je možné trimrom pomocou skrutkovača (obr. 2) nastaviť úroveň zosilnenia video signálu.
- Povrch prístroja čistite jemnou mäkkou tkaninou. Na silne znečistené miesta použite tkaninu navlhčenú v zriedenom roztoku tekutého mydla. Po očistení povrch prístroja dôkladne vysušte suchou tkaninou. Ochranný kryt displeja čistite len jemnou mäkkou tkaninou. Na čistenie nikdy nepoužívajte agresívne rozpúšťadlá na báze benzénu a alkoholu, alebo chemikáliami napustené tkaniny.
- Do systému je dovolené pripájať len zariadenia, ktoré sú uvedené v tomto návode a len spôsobom popísaným v tomto návode.



UPOZORNENIE! Pri montáži dodržiavajte zásady pre zaobchádzanie so zariadením obsahujúcim komponenty citlivé na elektrostatický náboj.

Upozornenie pre naloženie s obalom a dožitým výrobkom.

V záujme ochrany životného prostredia odporúčame obal z výrobku odovzdať do príslušnej zberne na recykláciu.



Škatule
Bal. papier



PE vrecka
PE fólie



Tento symbol na výrobku alebo obale znamená, že po skončení životnosti elektrozariadenie nesmie byť zneškodňované spolu s nevytriedeným komunálnym odpadom. Za účelom správneho zhodnocovania odovzdajte ho na miesto na to určené pre zber elektroodpadu. Ďalšie podrobnosti si vyžiadajte od miestneho úradu, najbližšieho zberného miesta, alebo zamestnanca predajne, kde ste výrobok zakúpili. Správnym nakladaním s elektrozariadením po dobe životnosti prispievate k opätovnému použitiu a materiálovému zhodnoteniu odpadu. Týmto konaním pomôžete zachovať prírodné zdroje a prispievate k prevencii potenciálnych negatívnych dopadov na životné prostredie a ľudské zdravie.



TESLA STROPKOV, a.s. týmto prehlasuje, že všetky zariadenia DDV KARAT zodpovedajú z hľadiska elektromagnetickej kompatibility direktíve 89/336/EEC a z hľadiska elektrickej bezpečnosti direktíve 73/23/EEC.

3. Programovanie

DT je v systéme potrebné jednoznačne identifikovať, preto počas montáže je potrebné na všetkých DTH naprogramovať SČ, resp. priradiť DTV k určitému DTH. SČ je trojmiestne číslo 000 – 999.

Pre dostupnosť interkomového volania (4 číslice po 6 tlačidlách) je potrebné naprogramovať SČ v rozsahu 000 - 323.

DT/DVT so SČ >323 nebude možné použiť na interkomové volania, ale len na volania od elektrického vrátnika.

Programovanie je prístupné len do 20 minút od pripojenia napájania, aby sa zamedzilo prípadným nežiaducim zmenám v nastavení.



UPOZORNENIE ! Viac DT/DVT s rovnakým SČ spôsobí nefunkčnosť systému !!!

3.1. Programovanie systémového čísla pomocou videotelefónu

- Držte zatlačené tlačidlo „1“ a súčasne tlačidlo elektrického zámku a zdvihnite mikrotelefón. Po 2s zaznie melódia programovania, okamžite uvoľnite tlačidlá. Po doznení melódie sa nachádzate v programovaní stoviek SČ.
- Tlačidlo elektrického zámku slúži na programovanie hodnoty číslíc. Po stlačení (a držaní) sa v slúchadle ozve prerušovaný tón. Počet tónov udáva hodnotu číslíc, pričom 10 tónov znamená číslicu „0“. Tlačidlo elektrického zámku pusťte po doznení potrebného počtu tónov. V slúchadle zaznie melódia programovania oznamujúca naprogramovanie číslíc. Číslicu „0“ je možné naprogramovať aj krátkym zatlačením vidlicového prepínača.
- Postup zopakujte naprogramovaním desiatok a jednotiek SČ.
- Systém automaticky otestuje zvolené SČ, ak je voľné, zaznie melódia programovania a SČ bude zaznamenané. V prípade že je zvolené SČ obsadené (v systéme už je DT/DVT s daným SČ) zaznie obsadzovací tón a SČ nebude zaznamenané.

Poznámka: Ak nie je možné vstúpiť do programovania SČ (pri aktivácii zaznie obsadzovací tón), je potrebné DVT na chvíľu odpojiť od napájania. Vstup do programovania je možný len do 20 minút od pripojenia napájania.

3.2. Programovanie systémového čísla pomocou hlavného elektrického vrátnika

- Držte zatlačené tlačidlo „2“ a súčasne tlačidlo elektrického zámku a zdvihnite mikrotelefón. Po 2s zaznie melódia programovania, okamžite uvoľnite tlačidlá. Po doznení melódie sa DVT pokúsi nadviazať spojenie s hlavným elektrickým vrátnikom.
- Po spojení sa SČ naprogramuje pomocou kódovej (voľba 3-miestneho čísla 000-999) alebo priamej voľby, podľa typu EV/VEV.
- Systém automaticky otestuje zvolené SČ, ak je voľné zaznie tón, spojenie bude ukončené a SČ bude zaznamenané. V prípade že je zvolené SČ obsadené (v systéme už je DT/DVT s daným SČ) zaznie obsadzovací tón (programovanie pokračuje) a SČ nebude zaznamenané.

Poznámka: Dĺžka hovoru pri programovaní je obmedzená na 30s a jeho predčasné ukončenie je možné iba správnym naprogramovaním SČ. Po uplynutí 30s je hovor ukončený bez akýchkoľvek akustickej signalizácie.

Ak nie je možné vstúpiť do programovania SČ (pri aktivácii zaznie obsadzovací tón), je potrebné DVT na chvíľu odpojiť od napájania. Vstup do programovania je možný len do 20 minút od pripojenia napájania.

3.3. Programovanie vedľajšieho videotelefónu

Predpokladom úspešného naprogramovania vedľajšieho videotelefónu (DVTV) je už vopred naprogramované SČ pre domáci audio (DTH) alebo videotelefón (DVTH). K jednému DTH/DVTH je možné priradiť až 3 DTV/DVTV.

- Držte zatlačené tlačidlo „3“ a súčasne tlačidlo elektrického zámku a zdvihnite mikrotelefón. Po 2s zaznie melódia programovania, okamžite uvoľnite predtým zatlačené tlačidlá. Po doznení melódie zaznie v slúchadle oznamovací tón.
- Vykonať voľbu interkomového čísla (IC) DTH/DVTH (viď. 4.4)
- Po nadviazaní spojenia, tlačidlom elektrického zámku DTH/DVTH, naprogramujete príslušný DVTV. Zatlačte tlačidlo (naďalej držte). V slúchadle DTH/DVTH postupne zaznejú maximálne 3 tóny, uvoľnením tlačidla zámku po doznení požadovaného počtu tónov, určité poradie DVTV. Po uvoľnení tlačidla systém skontroluje či už daný DTV/DVTV existuje v systéme. Ak áno, interkomový hovor pokračuje ďalej, v opačnom prípade bude hovor ukončený, čo znamená že DVTV bol úspešne naprogramovaný.

Poznámka: Ak nie je možné vstúpiť do programovania DVTV (pri aktivácii zaznie obsadzovací tón), je potrebné DVT na chvíľu odpojiť od napájania. Vstup do programovania je možný len do 20 minút od pripojenia napájania.

3.4. Programovanie kódu elektrického zámku

- Držte zatlačené tlačidlo „2“ a súčasne tlačidlo „5“ a zdvihnite mikrotelefón. Po uplynutí 2s zaznie v slúchadle melódia programovania. Nachádzate sa v programovaní 1. číslíc kódu pre otváranie elektrického zámku, ktorý celkovo pozostáva zo 4-och číslíc (0-9).
- Tlačidlo elektrického zámku slúži na programovanie hodnoty číslíc. Po stlačení (a držaní) sa v slúchadle ozve prerušovaný tón. Počet tónov udáva hodnotu číslíc, pričom 10 tónov znamená číslicu „0“. Tlačidlo elektrického zámku pusťte po doznení potrebného počtu tónov. V slúchadle zaznie melódia programovania oznamujúca naprogramovanie číslíc.
- Postup zopakujte naprogramovaním ďalších 3 číslíc kódu.

Systém 2BUS má dva spôsoby otvárania EZ. Zatlačením príslušného tlačidla DT/DVT počas hovoru s EV/VEV, alebo pomocou kódovej voľby: [2/K] [X] [X] [X] [2/K] [Y] [Y] [Y] [Y]. Kde XXX je systémové číslo vášho DVT a YYYY je kód pre otváranie EZ. Každé otvorenie EZ pomocou kódu je oznámené krátkym vyzváňacím tónom DVT (oznámenie o tom, že niekto vchádza do domu pomocou vášho kódu).

Poznámka: Vo výrobe nie je nastavený žiadny kód pre otváranie EZ.

4. Funkcie domáceho videotelefónu

4.1. Vyzváňanie

DVT poskytuje 4 druhy vyzváňania (rôzne melódie):

- vyzváňanie od EV/VEV
- vyzváňanie od DT/DVT (interkom)

Obe vyzváňania sú zároveň sprevádzané aj blikaním signalizačnej LED.

- vyzváňanie od bytového zvončekového tlačidla
- krátky vyzváňací tón upozorňujúci na otvorenie el. zámku pomocou kódu DVT

Poznámka: V špecifických prípadoch, ak na linke prebieha dátová komunikácia medzi zariadeniami, môže byť vyzváňanie prerušované.

4.2. Prichádzajúci hovor od elektrického vrátnika, zopnutie elektrického zámku

Zatlačením tlačidla priamej voľby, alebo vykonaním kódovej voľby EV/VEV, dôjde k vyzvoneniu požadovaného DT/DVT (signalizačná LED bliká). Zdvihnutím mikrotelefónu počas vyzváňania nastane spojenie, signalizačná LED svieti. Doba hovoru je obmedzená na 30s, pričom 10s pred ukončením hovoru je v slúchadle upozorňovací tón. Počas tejto doby je možné hovor predĺžiť krátkym stlačením vidlicového prepínača. Ak je pri pokuse o predĺženie hovoru v slúchade aj naďalej upozorňovací tón, predĺžiť hovor nebude možné (už bola požiadavka na hovor od iného EV). Kedykoľvek je možné ukončiť hovor položením mikrotelefónu, signalizačná LED zhasne po ukončení hovoru.

EZ je možné zopnúť počas trvania hovoru zatlačením tlačidla zámku na DVT resp. počas vyzváňania pri požiadavke o hovor od VEV aj bez zdvihnutia mikrotelefónu, DVT prestane vyzváňať, ukončí sa prenos obrazu od VEV a preruší sa spojenie.

Prenos video signálu je aktívny len na DVTH počas vyzváňania resp. počas hovoru s VEV na aktívny DVT.

4.3. Prichádzajúci hovor od domáceho telefónu alebo videotelefónu – interkom

Zdvihnutím mikrotelefónu počas vyzváňania od iného DT/DVT (signalizačná LED bliká), nastane interkomový hovor, signalizačná LED svieti. Doba hovoru je obmedzená na 60s. Predĺžiť, resp. ukončiť hovor môže len DT/DVT, ktorý inicioval hovor, signalizačná LED zhasne po ukončení hovoru. Interkomový hovor je okamžite zrušený v prípade požiadavky na spojenie od EV/VEV. To je signalizované obsadzovacím tónom v slúchadle.

4.4. Odchádzajúce volanie na DT/DVT – interkom

Odchádzajúce volanie je možné uskutočniť medzi domácimi telefónmi a videotelefónmi voľbou interkomového čísla (1111 - 6666). Podmienkou úspešného nadviazania spojenia je voľná linka. Po zdvihnutí mikrotelefónu je užívateľ okamžite informovaný o stave linky tónom v slúchadle:

- ak je linka voľná, v slúchadle zaznie oznamovací tón
- signalizačná LED svieti (podmienkou je zdvihnutie mikrotelefónu a voľná linka)
- ak je linka obsadená, v slúchadle zaznie obsadzovací tón – cca 2s potom je telefón bez tónu, odchádzajúce volanie nebude umožnené, signalizačná LED nesvieti.

Po vykonaní kompletnej voľby (4 číslice) nastane pokus o spojenie:

- v prípade úspešnej komunikácie je v slúchadle tón vyzváňania trvajúci 25s
- v prípade neúspešnej komunikácie alebo obsadenia linky je v slúchadle obsadzovací tón

Ak volaný DT/DVT do 25s zdvihne mikrotelefón, nastane spojenie. Dĺžka hovoru je pevne nastavená na 60s, pričom 10s pred koncom je koniec hovoru je signalizovaný tónom v slúchadle. Počas signalizácie konca hovoru je možné predĺžiť hovor krátkym stlačením vidlicového prepínača. Ukončiť hovor je možné kedykoľvek položením mikrotelefónu, signalizačná LED zhasne až vtedy, keď položí mikrotelefón účastník, ktorý hovor aktivoval. Hovor je okamžite ukončený v prípade požiadavky na spojenie od EV/VEV.

4.5. Odchádzajúce volanie na EV/VEV – utajené spojenie

Odchádzajúce volanie je možné uskutočniť medzi domácim telefónom a elektrickým vrátnikom voľbou vrátnikového čísla (viď. Tabuľka č. 1). Podmienkou úspešného nadviazania spojenia je voľná linka a povolené/podporované utajené spojenie.

Pre odchádzajúce volanie na EV/VEV platia rovnaké podmienky ako pre odchádzajúce volanie na DT/DVT, ale kompletná voľba pozostáva z voľby vrátnikového čísla (1 – 2 miestneho) a následne v zatlačení tlačidla pre otvorenie EZ. Po vykonaní kompletnej voľby je výsledok oznámený tónom v slúchadle:

- v prípade neúspešnej komunikácie alebo obsadenia linky je v slúchadle obsadzovací tón
- v prípade, že v slúchadle je vyzváňací tón, komunikácia prebehla úspešne, ale volaný EV/VEV má zakázané utajené spojenie
- v prípade úspešnej komunikácie a povoleného utajeného spojenia, dôjde okamžite k spojeniu, signalizačná LED svieti.

Dĺžka spojenia je pevne nastavená na 60s, pričom 10s pred koncom je koniec spojenia signalizovaný tónom v slúchadle. Počas signalizácie konca spojenia je možné predĺžiť spojenie krátkym stlačením vidlicového prepínača. Ukončiť hovor je možné kedykoľvek položením mikrotelefónu.

Okamžite po nadviazaní utajeného spojenia sa nachádzate v tzv. utajenom móde, keď je komunikácia realizovaná len smerom od EV/VEV k DVT (t.j. v slúchadle je možné počuť, čo sa deje v okolí) a navonok sa EV/VEV tvári ako v stave pokoja. V tomto móde je hovor okamžite prerušený zatlačením ktoréhokoľvek tlačidla voľby na volanom EV/VEV, alebo v prípade požiadavky na spojenie od iného EV/VEV (zaznie obsadzovací tón).

Z utajeného módu je možné prejsť na plne duplexnú hlasitú prevádzku (zapne za obvod zosilňovača a podsvietenie tlačidiel EV/VEV) krátkym zatlačením tlačidla pre otváranie EZ na DVT. V tomto móde je hovor okamžite prerušený len v prípade požiadavky na spojenie od iného EV/VEV. Po ďalšom zatlačení tlačidla pre otváranie EZ dôjde k jeho otvoreniu (viď. 4.2).

4.6. Identifikácia interkomového čísla

Pri montáži je každému DVT priradené SČ predstavujúce adresu v systéme. Z tejto adresy je následne odvodené 4-miestne interkomové číslo (IČ), slúžiace na interkomové spojenie medzi jednotlivými DT/DVT. Na zistenie IČ postupujte nasledovne:

- Držte zatlačené tlačidlo elektrického zámku a zdvihnite mikrotelefón, po 2s zaznie v slúchadle určitý počet tónov (1-6) predstavujúci hodnotu prvej číslice IČ
- Po 2s pauze zaznejú tóny predstavujúce druhú číslicu IČ
- Po 2s pauze zaznejú tóny predstavujúce tretiu číslicu IČ
- Po 2s pauze zaznejú tóny predstavujúce štvrtú číslicu IČ

4.7. Vlastnosti vedľajšieho domáceho telefónu (DT/VDT)

K hlavnému domácomu telefónu je možné priradiť max. 3 vedľajšie DT/VDT, t.j. pri vyzvonení od EV/VEV vyzváňajú okrem hlavného aj všetky vedľajšie telefóny. Vedľajšie telefóny majú vlastné IČ, preto je možné uskutočňovať interkomové spojenie na ktorýkoľvek DT/DVT.

Poznámka: Vedľajší videotelefón (DVTV) má aktívny prenos video signálu až po začatí hovoru s VEV (zdvihnutím mikrotelefónu), teda nie počas vyzváňania.

4.8. Oznámenie o uvoľnení linky

Ak po zdvihnutí mikrotelefónu zaznie v slúchadle obsadzovací tón, po uvoľnení linky (koniec cudzieho hovoru) toto DVT automaticky oznámí krátkym vyzváňacím tónom.

4.9. Pamäť obrazu

Videotelefón 4 FP 211 05 je vybavený pamäťou obrazu, ktorá je schopná zaznamenať viac než 50 farebných obrázkov bez vloženia prídavnej mikro SD karty (kvalita závisí na svetelných podmienkach), zobrazuje reálny čas a dátum v tvare napr. **2007/01/10 07:59**.

Napájanie má zabezpečené z centrálného napájajúca, nie je potrebný prídavný sieťový adaptér. Na rozšírenie pamäte, VDT podporuje mikro SD karty 2 až 32 Gbyte triedy vyššej ako 6. Odporúčame, pre vyššiu kvalitu záznamu použiť mikro SD kartu triedy 10.

Pri výpadku napájania obrázky v pamäti vrátane zaznamenaných časových údajov budú uchované. Pri naplnení pamäti, ak nie je použitá mikro SD karta, sa prepíše najstarší záznam. Ak je použitá mikro SD karta, začnú sa obrázky ukladať na mikro SD kartu. Po jej zaplnení sa prepíše najstarší záznam.

4.9.1. Nastavenie

Vstup do programovacieho módu.

Nastavenie je možné počas hovoru s VEV, t.j. pri aktívnom prenose video signálu (vyzvonenie od EVV alebo aktiváciou utajeného spojenia) alebo v kľudovom stave stlačením tlačidla CAM („6“). Prídavná kamera nemusí byť nainštalovaná. Po zatlačení tlačidla MENU („1“) sa dostanete do režimu nastavovania.

Na displeji videotelefónu sa objavia piktogramy nasledujúcich funkcií:



Nastavenie jazyka:
Čínsky/Anglicky



Nastavenie obrazu:
Jas, Farba, Kontrast



Nastavenie dátumu a času



Práca s obrázkami



Práca s videom

4.9.1.1. Nastavenie jazyka

V režime nastavovania, tlačidlami ← („2“) a → („3“) aktivujeme piktogram nastavovania jazyka, tlačidlami ↓ („4“) a ↑ („5“) sa pohybujeme v menu a tlačidlom MENU („1“) nastavíme príslušný jazyk, označením EXIT a potvrdením tlačidlom MENU („1“) ukončíme nastavovanie.

4.9.1.2. Nastavenie obrazu

V režime nastavovania, tlačidlami ← („2“) a → („3“) aktivujeme piktogram nastavovania obrazu, tlačidlami ↓ („4“) a ↑ („5“) sa pohybujeme v menu a tlačidlom MENU („1“) potvrdíme príslušný výber, tlačidlami ← („2“) znižujeme a ↑ („5“) zvyšujeme hodnotu výberu, tlačidlami ← („2“) a → („3“) sa pohybujeme vo výbere, nastavenie potvrdíme tlačidlom MENU („1“). Označením EXIT a potvrdením tlačidlom MENU („1“) ukončíme nastavovanie.

4.9.1.3. Nastavenie dátumu a času

V režime nastavovania, tlačidlami ← („2“) a → („3“) aktivujeme piktogram nastavovania dátumu a času, tlačidlami ↓ („4“) a ↑ („5“) sa pohybujeme v menu a tlačidlom MENU („1“) potvrdíme príslušný výber, tlačidlom → („3“) aktivujeme nastavovanie: rok, mesiac, deň resp. hodiny, minúty. Po nastavení dátumu resp. času tlačidlami ↓ („4“) znižujeme a ↑ („5“) zvyšujeme hodnotu výberu, tlačidlami ← („2“) a → („3“) sa pohybujeme vo výbere, nastavenie potvrdíme tlačidlom MENU („1“). Označením EXIT a potvrdením tlačidlom MENU („1“) ukončíme nastavovanie.

4.9.1.4. Práca s obrázkami

V režime nastavovania, tlačidlami ← („2“) a → („3“) aktivujeme piktogram fotoaparát, tlačidlami ↓ („4“) a ↑ („5“) sa pohybujeme v menu:

Picture View - prezeranie obrázkov, Snapshot – uloženie aktuálneho obrazu, DeleteAll – vymazanie všetkých zaznamenaných obrázkov, Format – formátovanie pamäte, Copy – kopírovanie obrázkov z vnútornej pamäte na mikro SD kartu, tlačidlom MENU („1“) potvrdíme príslušný výber. Označením EXIT a potvrdením tlačidlom MENU („1“) ukončíme nastavovanie.

4.9.1.5. Práca s videom

V režime nastavovania, tlačidlami ← („2“) a → („3“) aktivujeme piktogram kamera, tlačidlami ↓ („4“) a ↑ („5“) sa pohybujeme v menu: Record – záznam, Play – prezeranie záznamu, Format – formátovanie mikro SD karty, tlačidlom MENU („1“) potvrdíme príslušný výber. Označením EXIT a potvrdením tlačidlom MENU („1“) ukončíme nastavovanie.

4.9.2. Prezeranie zaznamenaných obrázkov

Prezeranie obrázkov je možné pri dostatočnom napájacom napätí a aktívnom monitore t.j. počas normálneho spojenia s vrátnikom (hovor), počas utajeného spojenia s vrátnikom alebo stlačením tlačidla CAM („6“) (prídavná kamera nemusí byť nainštalovaná). V pamäti obrázkov sa pohybujeme tlačidlami ↓ („4“) a ↑ („5“). Ukončenie prezerania je možné položením mikrotelefónu resp. stlačením tlačidla „6“ t.j. vypnutím prídavnej kamery.

Systém sleduje úroveň napájacieho napätia, pri napájacom napätí nižšom ako 15V nie je možné zapnúť prídavnú kameru (signalizačná LED blikne a systém sa vráti do kľudového stavu).

4.9.3. Manuálny záznam obrazu, videa

Kedykoľvek počas spojenia s VEV (utajené spojenie resp. hovor) je možné zaznamenať obraz krátkym zatlačením tlačidla ← („2“). V homej časti obrazu sa na krátky čas zobrazia informácia o zaznamenaní obrazu (piktogram fotoaparátu). Po naplnení pamäti obrázkov nasledujúci obrázok nahradí obrázok na pozícii 1. Tlačidlom → („3“) aktivujeme nahrávanie videosekvencie v trvaní 15 sek., podmienkou je vložená mikro SD karta vhodne naformátovaná, v opačnom prípade systém žiada o povolenie formátu. Formát je možné zrušiť tlačidlom MENU („1“).

4.9.4. Automatický záznam obrazu

Videotelefón s pamäťou obrazu obsahuje systém pre automatický záznam obrazu. V prípade že dôjde k vyzvoneniu od VEV a hovor nebude prijatý, cca 2s pred ukončením vyzváňania bude obraz zaznamenaný a systém prejde do režimu automatického záznamu obrazu. Začne pomaly blikat signalizačná LED a pri každom ďalšom vyzvonení od VEV bude obraz (cca 5s po začiatku stlačenia) automaticky zaznamenaný. Zrušenie automatického záznamu sa vykoná zdvihnutím mikrotelefónu, alebo zatlačením ľubovoľného tlačidla.

4.9.5. Mazanie zaznamenaných obrázkov

Do režimu mazania zaznamenaných obrázkov je možné vstúpiť počas prezerania obrázkov zatlačením tlačidla ← („2“), následným stlačením tlačidla ← („2“) bude vymazaný aktuálne zobrazený obrázok. Z režimu mazania je možné vystúpiť stlačením tlačidla MENU („1“). Mazanie zaznamenaných obrázkov je možné aj cez funkciu „Práca z obrázkami“ (piktogram Fotoaparát) v menu, kedy je možné vymazať všetky obrázky resp. formátovať pamäť. Režim mazania ukončíte označením EXIT a zatlačením tlačidla MENU („1“) resp. vymazaním posledného obrázku.

4.10. Prídavná kamera

K videotelefónu 4 FP 211 05 je možné pripojiť prídavnú kameru (obr. 3), ktorú krátkodobu možno napájať zo systému, ktorý sleduje úroveň napájacieho napätia a pri jeho znížení pod 15V systém nedovoľí zapnúť prídavnú kameru, vtedy je potrebné kameru napájať vlastným zdrojom odporúčaným výrobcom kamery.

Požadované technické parametre pre kameru: 1Vpp/75 Ohm/PAL, 12V/100mA. Kameru s odberom vyšším ako 12V/100mA, musíte napájať z vlastného zdroja odporúčeného výrobcom kamery. Na prepojenie video signálu z kamery použite kábel podľa odporúčenia výrobcu kamery.

Prenos obrazu prídavnej kamery je možné aktívovať aj deaktivovať stlačením tlačidla CAM („6“), to je signalizované trvalým svietením signalizačnej LED. Z kľudového stavu je prenos obrazu prídavnej kamery aktívny do 30s od aktivácie. Počas hovoru s VEV je možné tlačidlom CAM („6“) striedavo prepínať obraz z prídavnej kamery a VEV.

4.11. Nastavenie hlasitosti, parametrov obrazu a video výstup

V spodnej časti DVT sa nachádzajú 2 prepínače, ktorými sa dá nastaviť hlasitosť slúchadla (malá, stredná, veľká), hlasitosť vyzváňania (vypnuté, stredná, veľká).

Dlhé vedenie a väčší počet DVT v systéme môžu zhoršiť kvalitu prenášaného video signálu. Na zadnej strane DVT je preto otvor pre trimmer, ktorým sa podľa potreby dá skrutkovačom nastaviť zosilnenie video signálu, t.j. kvalita obrazu.

Na svorkách VOUT/GND je výstup úplného video signálu prenášaného z kamery VEV (1Vpp/75Ohm/PAL), tento je možné pripojiť napríklad na video vstup TV prijímača.

5. Poruchový stav

Pri správnej obsluhu prístroja podľa tohto návodu, by vám domáci videotelefon spoľahlivo slúžil po celú dobu prevádzky.

Napriek tomu sa môžu vyskytnúť tieto poruchové stavy:

- po zdvihnutí mikrotelefónu nie je v slúchadle oznamovací (obsadzovací) tón
 - skontrolujte správnosť pripojenia vodičov napájania +18/GND
- po zatlačení zvončekového tlačidla nezaznie vyzváňacia melódia
 - skontrolujte pripojenie vodičov zvončekového tlačidla na svorkách BZV/GND
- DVT vyzvára od DT/DVT (interkom), ale po zdvihnutí mikrotelefónu nenastane spojenie
 - mikrotelefon bol zdvihnutý až po uplynutí doby vyzváňania (25s)
 - prišla požiadavka na hovor medzi EV/VEV a DT/DVT, ktorý, má pred interkomom prednosť
- DVT vyzvára od EV/VEV, ale po zdvihnutí mikrotelefónu nenastane spojenie
 - mikrotelefon bol zdvihnutý až po uplynutí doby vyzváňania (25s)
- DVT nevyzvára (signalizačná LED bliká rýchlo), ale po zdvihnutí mikrotelefónu nastane spojenie
 - skontrolujte polohu prepínača hlasitosti vyzváňania
- prebieha interkomový hovor, alebo volanie na EV/VEV a tento je chvíľkovo prerušovaný
 - na linke prebieha dátová komunikácia medzi jednotlivými zariadeniami
- po vykonaní voľby pri požiadavke o interkomové spojenie, je v slúchadle obsadzovací tón (prichádzajúce hovory je možné uskutočniť)
 - prišla požiadavka na hovor medzi EV/VEV a DT/DVT, ktorý, má pred interkomom prednosť
 - volaný DT/DVT má poruchu, alebo neexistuje
- po zdvihnutí mikrotelefónu je v slúchadle oznamovací (obsadzovací) tón, ale nie je možné uskutočniť prichádzajúce a odchádzajúce hovory
 - **skontrolujte nastavenie SČ resp. IČ DVT** (viď. 4.6) a nastavenie adresy EV/VEV
 - **skontrolujte, či nie sú prehodené vodiče na svorkách BUS1 a BUS2 vášho videotelefónu**
- monitor nesprávne zobrazuje prenášaný obraz (obraz je čiernobiely resp. bez synchronizácie - pruhy)
 - skontrolujte správnosť pripojenia VDin+ a VDin- (polaritu)
 - nevhodný prepojovací kábel (výrobca odporúča používať na prenos signálu typ „netienený UTP kábel“)
 - skontrolujte úroveň napätia na svorke +18V, ak je počas spojenia nižšia ako 15V, je použitý nevhodný prierez napájacích vodičov, použite pomocné napájanie (napríklad adaptér 15VDC/650mA)
- pri prezeraní obrázkov monitor nič nezobrazuje a preblikne LED
 - systém sleduje úroveň napájacieho napätia - pri napájacom napätí nižšom ako 15V nie je možné prezerat' obrázky (signalizačná LED blikne a systém sa vráti do kľudového stavu).
 - skontrolujte úroveň napätia na svorke +18V, ak je po spojení nižšie než 15V, je použitý nevhodný prierez napájacích vodičov, použite pomocné napájanie (napríklad adaptér 15VDC/650mA)

6. Technické údaje

Typ	Domáci videotelefon
LCD obrazovka	3,5" COLOR TFT LCD 320x234 bodov
Inicializácia modulu zobrazovača	cca 2 sek.
Pamäť obrazu	> 50 farebných obrázkov bez mikro SD karty
Rozšírenie pamäte	mikro SD karta 2 až 32 Gbyte triedy 6 a vyššej (nedodáva sa)
Formát obrázkov	JPG
Formát videa	AVI
Akustická signalizácia vyzváňania	Piezoelektrický menič
Mikrofón	Elektretový
Reproduktor	Elektrodynamický
Napájanie	18–24VDC/350mA (+18/GND)
Rozmery	165mm (Š) x 196mm (V) x 56mm (H)
Hmotnosť	4 FP 211 05 – 640g (bez škatule)
Prevádzkové podmienky – teplota	4°C – 40°C (prevádzková)
	-20°C – 60°C (skladovacia)
	30% – 80% (prevádzková)
	10% – 90% (skladovacia)
Video vstup:	+KAM/GND - pre pripojenie prídavnej kamery s parametrami 1Vpp/75 Ohm/PAL, 12V/max.100mA.
	Kameru s odberom vyšším než 12V/100mA musíte napájať zo samostatného zdroja
odporúčaného	výrobcom kamery!
Video výstup:	VOUT/GND - úplný video signál prenášaný z kamery VEV (1Vpp/75Ohm/PAL)

1. Úvod

Domácí dorozumivací videosystém (DDV) KARAT tvoří elektrický videovrátný (VEV), domácí videotelefon (DVT) a síťový zdroj. Tento videosystém je založen na principu 2-BUS audiosystému, proto komponenty audiosystému (elektrický audiovrátný 2-BUS a domácí telefon 2-BUS) je možné k videosystému připojit. Systém 2-BUS je specifický tím, že každému vrátnému musíme při montáži nastavit příslušnou adresu (1-8) a každému domácímu telefonu systémové číslo (000-999). V sestavě BUS videosystému může být **zapojených max. 8 video/audiovrátných**, přičemž jeden musí být definován jako hlavní, který plní funkci ústředny pro celý systém, zabezpečuje komunikaci a napájení. Vedlejší elektrický vrátný má z hlediska uživatele stejné vlastnosti jako hlavní, montuje se např. na vedlejší vchod domu.

Domácí videotelefon slouží k audio/video komunikaci s elektrickým video/audio vrátným, ke spínání elektrického zámku, poskytuje interkomové spojení (hovor) mezi jednotlivými domácími telefony a plní funkci bytového zvukou. DVT je stejně jako 2-BUS audiotelefon nutné při instalaci jednoznačně identifikovat přiřazením tzv. systémového čísla (SČ), kterým se určuje příslušnost k jednotlivým tlačítkům vrátného. Naprogramováním systémového čísla vznikne hlavní domácí telefon (video nebo audio), ke kterému je možné přiřadit max. 3 vedlejší domácí telefony (video nebo audio), které mají stejné uživatelské vlastnosti jako hlavní. Do jednoho bytu či kanceláře je tak možné namontovat až 4 telefony (video nebo audio).

Domácí videotelefon **4 FP 211 05** je určen ke spolupráci s moduly elektrického videovrátného KARAT **4 FN 231 06/N, 07/N** a s moduly audiovrátného 2-BUS GUARD **4 FN 230 35, 38, 39, 63** a 2-BUS KARAT **4 FN 230 97, 98** a může být zapojen společně s 2-BUS audiotelefony **4 FP 110 83, 4 FP 211 03, 4FP 211 23 a 4FP 211 42** (vše z produkce TESLA Stropkov, a.s.). Je vybaven 6 funkčními tlačítky, tlačítkem se symbolem klíče pro otevírání elektrického zámku a přepínači pro nastavování hlasitosti sluchátka a hlasitosti vyzvánění a přepínači pro nastavení jasu a kontrastu obrazu (jen u typu 4FP 211 04). Akustická signalizace vyzvánění je realizována prostřednictvím piezoelektrického měniče. K DVT je ještě možné připojit přidavný zvonek **4 FP 605 22, 26**. DVT **4 FP 211 05** je vybaven pamětí obrazu, která umožňuje zaznamenat **více než 50 barevných obrázků bez přidávne mikro SD karty**. Tento DVT umožňuje připojit mikro SD kartu 2 až 32 Gbyte třídy vyšší než 6, což umožní zaznamenat 500 a více obrázků, navíc je možné zaznamenávat 15 sek. videosekvence, pro vyšší kvalitu záznamu doporučujeme použít mikro SD kartu třídy 10. DVT jsou vyráběny ve 2 barevných provedeních: bílá – **4 FP 211 05.201** a slonová kost: **4 FP 211 05.915**.

DDV je možné napájet síťovými zdroji např. **4 FP 672 49, 4 FP 672 57, 4 FP 672 58** a el. zámek **4 FP 672 54** dle požadované sestavy systému.

Dále budou použity následující zkratky:

DVT – Domácí videotelefon	VEV – Elektrický videovrátný	EZ – Elektrický zámek
DVTH – Domácí videotelefon hlavní	EV – Elektrický audiovrátný	IC – Interkomové číslo
DVTV – Domácí videotelefon vedlejší	EVH – Elektrický audiovrátný hlavní	SČ – Systémové číslo
DT – Domácí audiotelefon	EVV – Elektrický audiovrátný vedlejší	SN – Síťový napáječ
DTH – Domácí audiotelefon hlavní	VEVH – Elektrický videovrátný hlavní	
DTV – Domácí audiotelefon vedlejší	VEVV – Elektrický videovrátný vedlejší	

2. Montáž a údržba

Při montáži DVT postupujte následujícím způsobem:

- DVT montujte na stěnu cca 1,5m od úrovně podlahy (nebo dle potřeby) v prostředí s teplotou od **+4°C do +40°C** při maximální relativní vlhkosti 80%.
- Pro připevnění je zapotřebí je nutné namontovat do stěny 2 vruty podle obr. 1.
- Připojovací vodiče zapojte podle schématu zapojení (obr. 3) do svorkovnic na zadní straně přístroje.
- Po připojení do systému je zapotřebí nastavit parametry DVT (systémové číslo a kód na otevírání zámku) a podle potřeby (různá vzdálenost mezi VEV a DVT) je možné trimrem pomocí šroubováku (obr. 2) nastavit úroveň zesílení video signálu.
- Povrch přístroje čistěte jemnou měkkou tkaninou. Na silně znečištěná místa použijte tkaninu navlhčenou v mýdlovém roztoku. Po očištění povrch přístroje důkladně vysušte suchou tkaninou. Ochranný kryt displeje čistěte pouze jemnou měkkou tkaninou. Na čištění nikdy nepoužívejte agresivní rozpouštědla na bázi benzenu a alkoholu nebo chemikáliemi napaštěné tkaniny.
- Do systému je dovoleno připojovat pouze komponenty, které jsou uvedeny v tomto návodu a pouze způsobem popsáným v tomto návodu.



UPOZORNĚNÍ! Při montáži dodržujte zásady pro zacházení se zařízením obsahujícím komponenty citlivé na elektrostatický náboj.

Upozornění pro naložení s obalem a dožitým výrobkem.

V zájmu ochrany životního prostředí doporučujeme obal z výrobku odevzdat do příslušné sběrně na recyklaci.



Krabice
Bal. papír



PE sáčky
PE fólie



Tento symbol na výrobku nebo obalu znamená, že po skončení životnosti nesmí být toto elektrozařízení zneškodňováno společně s nevytřídněným komunálním odpadem. Za účelem správného zhodnocení ho odevzdejte na místo určené ke sběru elektroodpadu. Další podrobnosti si vyžádejte od místního obecního úřadu, nejbližšího sběrného místa nebo zaměstnance prodejny, kde jste výrobek zakoupili. Správným nakládáním s elektrozařízením po době životnosti přispíváte k opětovnému využití a materiálovému zhodnocení odpadu. Tímto konáním pomůžete zachovat přírodní zdroje a přispějete k prevenci potenciálních negativních dopadů na životní prostředí a lidské zdraví.



TESLA STROPKOV, a.s. tímto prohlašuje, že všechna zařízení videosystému KARAT odpovídají z hlediska elektromagnetické kompatibility direktivě 89/336/EEC a z hlediska elektrické bezpečnosti direktivě 73/23/EEC.

3. Programování

DVT je nutné v systému jednoznačně identifikovat, proto je při montáži zapotřebí na všech DTH naprogramovat SČ, resp. přiřadit DTV k určitému DTH. SČ je trojmístné číslo 000 – 999.

Pro dostupnost interkomového volání (4 číslce ze 6 tlačítek) je zapotřebí naprogramovat SČ v rozsahu 000 - 323.

DT/DVT se SČ >323 nebude možné použít na interkomové volání, ale jen pro volání od elektrického vrátého. Programování je přístupné pouze do 20 minut od připojení napájení, aby se zamezilo případným nežádoucím změnám v nastavení.



UPOZORNĚNÍ ! Více DT/DVT se stejným SČ způsobí nefunkčnost systému !!!

3.1. Programování systémového čísla pomocí videotelefonu

- Držte stlačené tlačítko „1“ a současně tlačítko elektrického zámku a zdvihnete mikrotelefon. Po 2s zazní melodie programování, ihned uvolněte předtím stlačená tlačítka. Po doznění melodie se nacházíte v programování stovek SČ.
- Tlačítko el. zámku slouží na programování hodnoty číslice. Po stlačení (a podržení) se ve sluchátku ozve přerušovaný tón. Počet tónů udává hodnotu číslice, přičemž 10 tónů znamená číslici „0“. Tlačítko el. zámku uvolněte po doznění potřebného počtu tónů. Ve sluchátku zazní melodie programování oznamující naprogramování číslice. Číslice „0“ je možné naprogramovat i krátkým stlačením vidlicového přepínače.
- Postup zopakujte naprogramováním desítek a jednotek SČ.
- Systém automaticky otestuje zvolené SČ a je-li volné, zazní melodie programování a SČ bude zaznamenáno. V případě, že je zvolené SČ obsazené (v systému už DT/DVT s daným SČ existuje) zazní obsazovací tón a SČ nebude zaznamenáno.

Poznámka: Pokud není možné vstoupit do programování SČ (při aktivaci zazní obsazovací tón), je zapotřebí DVT na chvíli odpojit od zdroje napájení. Vstup do programování je možný maximálně do 20 minut od připojení napájení.

3.2. Programování systémového čísla pomocí hlavního elektrického vrátého

- Držte stlačené tlačítko „2“ a současně tlačítko elektrického zámku a zdvihnete mikrotelefon. Po 2s zazní melodie programování, ihned uvolněte předtím stlačená tlačítka. Po doznění melodie se DVT pokusí navázat spojení s hlavním elektrickým vrátým.
- Po spojení se SČ naprogramuje pomocí kódové (volba 3-místného čísla 000-999) nebo přímé volby podle typu EV/VEV.
- Systém automaticky otestuje zvolené SČ a je-li volné, zazní tón, spojení bude ukončeno a SČ bude zaznamenáno. V případě, že je zvolené SČ obsazené (v systému už DT/DVT s daným SČ existuje) zazní obsazovací tón (programování pokračuje) a SČ nebude zaznamenáno.

Poznámka: Délka hovoru při programování je omezena na 30s a jeho předčasné ukončení je možné pouze správným naprogramováním SČ. Po uplynutí 30s je hovor ukončen bez jakékoli akustické signalizace.

Pokud není možné vstoupit do programování SČ (při aktivaci zazní obsazovací tón), je zapotřebí DVT na chvíli odpojit od zdroje napájení. Vstup do programování je možný maximálně do 20 minut od připojení napájení.

3.3. Programování vedlejšího videotelefonu

Předpokladem úspěšného naprogramování vedlejšího videotelefonu (DVTV) je už předem naprogramované SČ pro domácí audio (DTH) nebo videotelefon (DVTH). K jednomu DTH/DVTH je možné přiřadit až 3 vedlejší audio nebo videotelefony.

- Držte stlačené tlačítko „3“ a současně tlačítko elektrického zámku a zdvihnete mikrotelefon. Po 2s zazní melodie programování, ihned uvolněte předtím stlačená tlačítka. Po doznění melodie zazní ve sluchátku oznamovací tón.
- Proveďte volbu interkomového čísla (IČ) DTH/DVTH (viz 4.4)
- Po navázání spojení naprogramujete pomocí tlačítka elektrického zámku na DTH/DVTH příslušný DVTV. Stlačte tlačítko (a držte). Ve sluchátku DTH/DVTH postupně zazní maximálně 3 tóny; uvolněním tlačítka zámku po doznění požadovaného počtu tónů určité pořadí DVTV. Po uvolnění tlačítka systém zkontroluje, zda už daný DTV/DVTV v systému existuje. Pokud ano, bude pokračovat interkomový hovor; v opačném případě bude hovor ukončen, což znamená, že DVTV byl úspěšně naprogramován.

Poznámka: Pokud není možné vstoupit do programování DVTV (při aktivaci zazní obsazovací tón), je zapotřebí DVT na chvíli odpojit od napájení. Vstup do programování je možný maximálně do 20 minut od připojení napájení.

3.4. Programování kódu pro otevírání elektrického zámku

- Držte stlačené tlačítko „2“ a současně tlačítko „5“ a zdvihnete mikrotelefon. Po uplynutí 2s zazní ve sluchátku melodie programování. Nacházíte se v programování 1. číslice kódu pro otevírání elektrického zámku, který se celkem skládá ze 4 číslic (0-9).
- Tlačítko elektrického zámku slouží k programování hodnoty číslice. Po stlačení (a držení) se ve sluchátku ozve přerušovaný tón. Počet tónů udává hodnotu číslice, přičemž 10 tónů znamená číslici „0“. Tlačítko elektrického zámku pusťte po doznění potřebného počtu tónů. Ve sluchátku zazní melodie programování oznamující naprogramování číslice.
- Postup zopakujte naprogramováním dalších 3 číslic kódu.

Systém 2-BUS má dva způsoby otevírání EZ - stlačením příslušného tlačítka DT/DVT v průběhu hovoru s EV/VEV nebo pomocí modulu

kódové volby: [2/K] [X] [X] [X] [2/K] [Y] [Y] [Y] [Y], kde XXX je systémové číslo vašeho DVT a YYYY je kód pro otevírání EZ. Každé otevření EZ pomocí kódu je oznámeno krátkým vyzváněcím tónem DVT (oznámení, že někdo vchází do domu pomocí vašeho kódu).

Poznámka: Ve výrobě není nastaven žádný kód pro otevírání EZ.

4. Funkce domácího videotelefonu

4.1. Vyzvánění

DVT poskytuje 4 druhy vyzvánění (různé melodie):

- vyzvánění od EV/VEV
- vyzvánění od DT/DVT (interkom)

Obě vyzvánění jsou zároveň doprovázeny blikáním signalizační LED.

- vyzvánění od zvonkového tlačítka (např. před vchodem do bytu)
- krátký vyzváněcí tón upozorňující na otevření elektrického zámku pomocí kódu DVT

Poznámka: Ve specifických případech, pokud na lince probíhá komunikace, může být vyzvánění přerušované.

4.2. Příchozí hovor od elektrického vrátého, sepnutí elektrického zámku

Stlačením tlačítka přímé volby nebo zadáním kódové volby EV/VEV, dojde k vyzvonění požadovaného DT/DVT, signalizační LED bliká. Zdvihnutím mikrotelefonu v průběhu vyzvánění nastane spojení, signalizační LED svítí. Doba hovoru je omezena na 30s, přičemž 10s před ukončením hovoru je ve sluchátku upozorňovací tón, kdy je možné hovor prodloužit krátkým stlačením vidlicového přepínače.

Je-li při pokusu o prodloužení hovoru ve sluchátku i nadále upozorňovací tón, nebude možné hovor prodloužit (již byl požadavek na hovor od jiného EV). Kdykoli je možné ukončit hovor položením mikrotelefonu, signalizační LED zhasne po ukončení hovoru.

EZ je možné otevřít během hovoru stlačením tlačítka zámku DVT. V případě požadavku o hovor mezi VEV a DVT, je možné otevřít elektrický zámek už během vyzvánění stlačením tlačítka zámku DVT bez zdvihnutí mikrotelefonu, zvonění ustane, přeruší se video přenos a spojení se ukončí. **Přenos videosignálu je aktivní na DVTH v průběhu vyzvánění resp. hovoru s VEV.**

4.3. Příchozí hovor od domácího telefonu nebo videotelefonu – interkom

Zdvihnutím mikrotelefonu v průběhu vyzvánění od jiného DT/DVT (signalizační LED bliká), nastane interkomový hovor, signalizační LED svítí. Doba hovoru je omezena na 60s. Prodloužit, resp. ukončit hovor, může pouze DT/DVT, který hovor inicioval, signalizační LED zhasne po ukončení hovoru. Interkomový hovor je okamžitě zrušen v případě požadavku na spojení od EV/VEV. Tato skutečnost je signalizována obsazovacím tónem ve sluchátku.

4.4. Odcházející volání na DT/DVT – interkom

Odcházející volání je možné uskutečnit mezi domácími telefony a videotelefony volbou interkomového čísla (1111 - 6666). Podmínkou úspěšného navázání spojení je volná linka. Po zdvihnutí mikrotelefonu je uživatel okamžitě informován o stavu linky tónem ve sluchátku:

- pokud je linka volná, ve sluchátku zazní oznamovací tón
- signalizační LED svítí (podmínkou je zvednutí mikrotelefonu a volná linka)
- pokud je linka obsazená, ve sluchátku zazní obsazovací tón – cca 2s pak je telefon bez tónu, odcházející volání nebude umožněno, signalizační LED nesvítí.

Po provedení kompletní volby (4 číslice) nastane pokus o spojení:

- v případě úspěšné komunikace je ve sluchátku tón vyzvánění trvající 25s
 - v případě neúspěšné komunikace nebo obsazení linky je ve sluchátku obsazovací tón
- Pokud volaný DT/DVT do 25s zdvihne mikrotelefon, nastane spojení. Délka hovoru je pevně nastavena na 60s, přičemž 10s před koncem je konec hovoru signalizován tónem ve sluchátku. Během signalizace konce hovoru je možné prodloužit hovor krátkým stlačením vidlicového přepínače. Ukončit hovor je možné kdykoli položením mikrotelefonu, signalizační LED zhasne až po položení mikrotelefonu účastníkem, který hovor inicioval. Hovor je okamžitě zrušen v případě požadavku na spojení od EV/VEV. Tato skutečnost je signalizována obsazovacím tónem ve sluchátku.

4.5. Odcházející volání na EV/VEV – utajené spojení

Odcházející volání je možné uskutečnit i mezi DVT a elektrickým vratným volbou čísla vratného (viz Tabulka č. 1). Podmínkou úspěšného navázání spojení je volná linka a povolené/podporované utajené spojení.

Pro odcházející volání na EV/VEV platí stejné podmínky, jako pro odcházející volání na DT/DVT, ale kompletní volba se skládá z volby čísla vratného (1 – 2 místného) a následném stlačení tlačítka pro otevření EZ. Po provedení této volby je výsledek oznámen tónem ve sluchátku:

- v případě neúspěšné komunikace nebo obsazení linky je ve sluchátku obsazovací tón
- v případě, že ve sluchátku je vyzváněcí tón, komunikace proběhla úspěšně, ale volaný EV/VEV má zakázané utajené spojení
- v případě úspěšné komunikace a povoleného utajeného spojení, dojde okamžitě ke spojení

Délka spojení je pevně nastavena na 60s, přičemž 10s před koncem je konec spojení signalizován tónem ve sluchátku. Během signalizace konce hovoru je možné prodloužit hovor krátkým stlačením vidlicového přepínače. Ukončit hovor je možné kdykoli položením mikrotelefonu.

Inhad po navázání utajeného spojení se nacházíte v tzv. utajeném módu, kdy je komunikace realizována jen směrem od EV/VEV k DVT

(tj. ve sluchátku DVT je možné slyšet a na monitoru vidět, co se děje v okolí VEV) a navenek se EV/VEV tváří jako v klidovém stavu. V tomto módu je hovor okamžitě přerušen stlačením kteréhokoli tlačítka volby na volaném EV/VEV nebo v případě požadavku na spojení od jiného EV/VEV (zazní obsazovací tón).

Z utajeného módu je možné přejít na plně duplexní hlasitý provoz krátkým stlačením tlačítka pro otevření EZ na DVT (sepne se obvod zesilovače a posvícení tlačítek EV/VEV). V tomto módu je hovor okamžitě přerušen pouze v případě požadavku na spojení od jiného EV/VEV. Po dalším stlačení tlačítka pro otevření EZ dojde k otevření EZ (viz 4.2).

4.6. Identifikace interkomového čísla

Při montáži je každému DVT přiděleno SČ představující adresu v systému. Z této adresy je následně odvozeno 4-místné interkomové číslo (IČ), sloužící k interkomovému spojení mezi jednotlivými DT/DVT. Pro zjištění IČ postupujte následovně:

- Držte stlačené tlačítko el. zámku a zdvihnete mikrotelefon, po 2s zazní ve sluchátku určitý počet tónů (1-6) představující hodnotu první číslice IČ
- Po 2s pauze zaznějí tóny představující druhou číslici IČ
- Po 2s pauze zaznějí tóny představující třetí číslici IČ
- Po 2s pauze zaznějí tóny představující čtvrtou číslici IČ

4.7. Vlastnosti vedlejšího domácího telefonu DT/DVT

K hlavnímu domácímu telefonu je možné přiřadit max. 3 vedlejší DT/DVT, kdy při vyzvození od EV/VEV vyzvánějí kromě hlavního i všechny vedlejší telefony. Vedlejší telefony mají vlastní IČ, proto je možné uskutečňovat interkomová spojení na kterýkoli DT/DVT.

Poznámka: Vedlejší videotelefon (DVTV) má aktivní přenos video signálu až po započítání hovoru s VEV (zdvihnutím mikrotelefonu), nikoli tedy během vyzvánění!

4.8. Oznámení o uvolnění linky

Pokud po zdvihnutí mikrotelefonu zazní ve sluchátku obsazovací tón, oznámí automaticky tento DVT uvolnění linky (konec cizího hovoru) krátkým vyzváněcím tónem.

4.9. Paměť obrazu

Videotelefon 4 FP 211 05 je vybaven pamětí obrazu, která je schopná zaznamenat více než 50 barevných obrázků bez vložení přidavné mikro SD karty (kvalita závisí na světelných podmínkách), zobrazuje reálný čas a datum ve tvaru např. **2007/01/10 07:59**. Napájení je zabezpečeno z centrálního napáječe, není tedy zapotřebí přidavného síťového adaptéru. Na rozšíření paměti, VDT podporuje mikro SD karty 2 až 32 Gbyte třídy vyšší než 6. Doporučujeme, pro vyšší kvalitu záznamu použít mikro SD kartu třídy 10.

Při výpadku napájení obrázky v paměti včetně zaznamenaných časových údajů zůstanou uchovány. Při naplnění paměti, není-li použita mikro SD karta, se přepíše nejstarší záznam. Je-li použita mikro SD karta, začnou se po naplnění paměti obrázky zapisovat na mikro SD kartu. Je-li tato zaplněna, začnou se opět přepisovat nejstarší záznamy.

4.9.1. Nastavení

Vstup do programovacího módu.

Nastavování je možné v průběhu hovoru s VEV, tj. při aktivním přenosu videosignálu (vyzvonění od EVV nebo aktivaci utajeného spojení) či v klidovém stavu stlačením tlačítka CAM („6“). Přídavná kamera nemusí být nainstalovaná. Po stlačení tlačítka MENU („1“) se dostanete do režimu nastavování.

Na displeji videotelefonu se objeví piktogramy následujících funkcí:



Nastavení jazyka:
Čínsky/Anglicky



Nastavení obrazu:
Jas, Barva, Kontrast



Nastavení data a času



Práce s obrázky



Práce s videem

4.9.1.1. Nastavení jazyka

V režimu nastavování, tlačítky ← („2“) a → („3“) aktivujeme piktogram nastavování jazyka, tlačítky ↓ („4“) a ↑ („5“) se pohybujeme v menu a tlačítkem MENU („1“) nastavíme příslušný jazyk, označením EXIT a potvrzením tlačítkem MENU („1“) ukončíme nastavování.

4.9.1.2. Nastavení obrazu

V režimu nastavování, tlačítky ← („2“) a → („3“) aktivujeme piktogram nastavování obrazu, tlačítky ↓ („4“) a ↑ („5“) se pohybujeme v menu a tlačítkem MENU („1“) potvrdíme příslušný výběr, tlačítky ← („2“) snižujeme a → („3“) zvyšujeme hodnotu výběru. Označením EXIT a potvrzením tlačítkem MENU („1“) ukončíme nastavování.

4.9.1.3. Nastavení data a času

V režimu nastavování, tlačítky ← („2“) a → („3“) aktivujeme piktogram nastavování data a času, tlačítky ↓ („4“) a ↑ („5“) se pohybujeme v menu a tlačítkem MENU („1“) potvrdíme příslušný výběr, tlačítkem → („3“) aktivujeme nastavování: rok, měsíc, den resp. hodiny, minuty. Po nastavení data resp. času tlačítky ↓ („4“) snižujeme a ↑ („5“) zvyšujeme hodnotu výběru, tlačítky ← („2“) a → („3“) se pohybujeme ve výběru, nastavení potvrdíme tlačítkem MENU („1“). Označením EXIT a potvrzením tlačítkem MENU („1“) ukončíme nastavování.

4.9.1.4. Práce s obrázky

V režimu nastavování, tlačítky ← („2“) a → („3“) aktivujeme piktogram fotoaparát, tlačítky ↓ („4“) a ↑ („5“) se pohybujeme v menu: Picture View – prohlížení obrázků, Snapshot – uložení aktuálního obrázku, DeleteAll – vymazání všech zaznamenaných obrázků, Format – formátování paměti, Copy – kopírování obrázků z vnitřní paměti na mikro SD kartu, tlačítkem MENU („1“) potvrdíme příslušný výběr. Označením EXIT a potvrzením tlačítkem MENU („1“) ukončíme nastavování.

4.9.1.5. Práce s videem

V režimu nastavování, tlačítky ← („2“) a → („3“) aktivujeme piktogram kamera, tlačítky ↓ („4“) a ↑ („5“) se pohybujeme v menu: Record – záznam, Play – prohlížení záznamů, Format – formátování mikro SD karty, tlačítkem MENU („1“) potvrdíme příslušný výběr. Označením EXIT a potvrzením tlačítkem MENU („1“) ukončíme nastavování.

4.9.2. Prohlížení zaznamenaných obrázků

Prohlížení obrázků je možné při dostatečném napájecím napětí a aktivním monitoru tj. v průběhu normálního spojení s vrátným (hovor), utajeného spojení s vrátným nebo v klidovém stavu stlačením tlačítka CAM („6“). Přídavná kamera nemusí být nainstalovaná. Stlačením tlačítka MENU („1“) se dostanete do režimu nastavování. Volbou funkce „Práce s obrázky“ se dostanete do paměti obrázků, kde se dále pohybujete tlačítky ↓ („4“) a ↑ („5“). Ukončení prohlížení je možné položením mikrotelefonu resp. stlačením tlačítka CAM („6“), tj. vypnutím přídavné kamery.

Systém sleduje úroveň napájecího napětí, při napájecím napětí nižším než 15V není možné zapnout přídavnou kameru (signalizační LED blíže a systém se vrátí do klidového stavu).

4.9.3. Manuální záznam obrázků, videa

Kdykoliv v průběhu spojení s VEV (utajené spojení resp. hovor) je možné zaznamenat obraz krátkým stlačením tlačítka ← („2“). V horní části obrazu se na krátký čas zobrazí informace o zaznamenaní obrázku (piktogram fotoaparátu). Po naplnění paměti resp. mikro SD karty nahradí nový obrázek obrázek nejstarší na pozici 1. Tlačítkem → („3“) aktivujeme nahrávání videosekvence v trvání 15 sek., podmínkou je vložená mikro SD karta vhodně naformátovaná, v opačném případě systém žádá o povolení formátu. Formát je možné zrušit tlačítkem MENU („1“).

4.9.4. Automatický záznam obrázků

Videotelefon s pamětí obrázků obsahuje systém pro automatický záznam obrázků. V případě že dojde k vyzvonění od VEV a hovor nebude přijat, cca 2s před ukončením vyzvánění bude obrázek zaznamenaný a systém přejde do režimu automatického záznamu obrázků. Začne pomalu blikat signalizační LED a při každém dalším vyzvonění od VEV bude obraz (cca 5s po začátku vyzvánění) automaticky zaznamenan. Zrušení automatického záznamu se vykoná zvednutím mikrotelefonu, nebo stlačením libovolného tlačítka.

4.9.5. Mazání zaznamenaných obrázků

Do režimu mazání zaznamenaných obrázků je možné vstoupit během prohlížení obrázků stlačením tlačítka ← („2“), následným stlačením tlačítka ← („2“) bude vymazán aktuálně zobrazený obrázek. Z režimu mazání je možné odejít stlačením tlačítka MENU („1“). Mazání zaznamenaných obrázků je možné i přes funkci „Práce s obrázky“ (piktogram Fotoaparát) v menu, kdy je možné vymazat všechny obrázky resp. formátovat paměť. Režim mazání ukončíte volbou EXIT a stlačením tlačítka MENU („1“) resp. vymazáním posledního obrázku.

4.10. Přídavná kamera

K videotelefonu 4 FP 211 05 je možné připojit přídavnou kameru (obr. 3), kterou je krátkodobě možné napájet ze systému. Ten sleduje úroveň napájecího napětí a při jeho snížení pod 15V systém nedovolí zapnout přídavnou kameru. Pak je nutné kameru napájet z vlastního zdroje doporučeného výrobcem kamery.

Požadované technické parametry pro kameru: 1Vpp/75 Ohm/PAL, 12V/100mA. Kameru s odběrem vyšším než 12V/100mA, musíte napájet z vlastního zdroje doporučeného výrobcem kamery. Na připojení video signálu z kamery použijte kabel dle doporučení výrobce kamery.

Přenos obrazu přídavné kamery je možné aktivovat stlačením tlačítka CAM („6“), což je signalizováno trvalým svitem signalizační LED. Z klidového stavu je přenos obrazu přídavné kamery aktivní do 30s od aktivace. V průběhu hovoru s VEV je možné tlačítkem CAM („6“) střídavě přepínat obraz z přídavné kamery a VEV.

4.11. Nastavení hlasitosti, parametrů obrazu a video výstup

Ve spodní části DVT se nacházejí 2přepínače, kterými se nastavuje hlasitost sluchátka (malá, střední, velká), hlasitost vyzvánění (vypnuté, střední, velká).

Dlouhé vedení a větší počet DVT v systému mohou zhoršit kvalitu přenášeného videosignálu. Na zadní straně DVT je proto otvor pro trimr, kterým je dle potřeby možné nastavit pomocí šroubováku zesílení videosignálu, tj. kvalitu obrazu.

Na svorkách VOUT/GND je výstup úplného video signálu přenášeného z kamery VEV (1Vpp/75Ohm/PAL), který je možné připojit například na video vstup TV přijímače.

5. Poruchový stav

Při správné obsluze zařízení dle tohoto návodu, by vám měl domácí videotelefon spolehlivě sloužit.

Přesto se mohou vyskytnout tyto poruchové stavy:

- po zdvihnutí mikrotelefonu (sluchátka) není ve sluchátku oznamovací (obsazovací) tón
 - zkontrolujte správnost připojení vodičů napájení +18/GND
- po stlačení zvonkového tlačítka nezazní vyzváněcí melodie
 - zkontrolujte připojení vodičů zvonkového tlačítka na svorkách TBZ/GND
- DVT vyzvání od DT/DVT (interkom), ale po zdvihnutí mikrotelefonu nenastane spojení
 - mikrotelefon byl zdvihnut až po uplynutí doby vyzvánění (25s)
 - přišel požadavek na hovor mezi EV/VEV a DT/DVT, který má před interkomem přednost
- DVT vyzvání od EV/VEV, ale po zdvihnutí mikrotelefonu nenastane spojení
 - mikrotelefon byl zdvihnut až po uplynutí doby vyzvánění (25s)
- DVT nevyzvání (signalizační LED bliká rychle), ale po zdvihnutí mikrotelefonu nastane spojení
 - zkontrolujte polohu přepínače hlasitosti vyzvánění
- probíhá interkomový hovor nebo volání na EV/VEV a tento je chvilkové přerušovaný
 - na lince probíhá datová komunikace mezi jednotlivými zařízeními
- po provedení volby na základě požadavku na interkomové spojení je ve sluchátku obsazovací tón (přicházející hovory je možné uskutečnit)
 - přišel požadavek na hovor mezi EV/VEV a DT/DVT, který má před interkomem přednost
 - volaný DT/DVT má poruchu nebo neexistuje
- po zdvihnutí mikrotelefonu je ve sluchátku oznamovací (obsazovací) tón, ale není možné uskutečnit přicházející a odcházející hovory
 - **zkontrolujte nastavení SČ resp. IČ DVT** (viz 4.6) a nastavení adresy EV/VEV
 - **zkontrolujte, zda nejsou prohozené vodiče na svorkách BUS1 a BUS2 vašeho videotelefonu**
- monitor nesprávně zobrazuje přenášený obraz (obraz je černobílý resp. bez synchronizace - pruhy)
 - zkontrolujte správnost připojení VDin+ a VDin-(polaritu)
 - nevhodný propojovací kabel (výrobce doporučuje používat na přenos signálu typ „nestíněný UTP“)
 - zkontrolujte úroveň napětí na svorce +18V, jestli je po spojení nižší než 15V, je použití nevhodný průřez napájecích vodičů, použijte pomocné napájení (například adaptér 15VDC/650mA)
- při prohlížení obrázků monitor nic nezobrazuje a problikne LED
 - systém sleduje úroveň napájecího napětí - při napájecím napětí nižším než 15V není možné prohlížet obrázky (signalizační LED blikne a systém se vrátí do klidového stavu).
 - zkontrolujte úroveň napětí na svorce +18V, jestli je po spojení nižší než 15V, je použit nevhodný průřez napájecích vodičů, použijte pomocné napájení (například adaptér 15VDC/650mA)

6. Technické údaje

Typ	Domácí videotelefon
LCD obrazovka	3,5" COLOR TFT LCD 320x234 bodů
Inicializace modulu zobrazovače	cca 2 sek.
Paměť obrazu	> 50 barevných obrázků bez mikro SD karty
Rozšíření paměti	mikro SD karta 2 až 32 Gbyte třídy 6 a vyšší (není součástí dodávky)
Formát obrázků	JPG
Formát videa	AVI
Akustická signalizace vyzvánění	Piezoelektrický měnič
Mikrofon	Elektretový
Reproduktor	Elektrodynamický
Napájení	18–24VDC/350mA (+18/GND)
Rozměry	165mm (Š) x 196mm (V) x 56mm (H)
Hmotnost	4 FP 211 04, 05 – 640g (bez krabice)
Provozní podmínky	4°C – 40°C (provozní)
	-20°C – 60°C (skladovací)
	30% – 80% (provozní)
	10% – 90% (skladovací)

Video vstup:
12V/max.100mA.

doporučeného

Video výstup:

+KAM/GND - pro připojení přídavné kamery s parametry 1Vpp/75 Ohm/PAL,

Kameru s odběrem vyšším než 12V/100mA musíte napájet ze samostatného zdroje

výrobce kamery!

VOUT/GND - úplný video signál přenášený z kamery VEV (1Vpp/75Ohm/PAL)

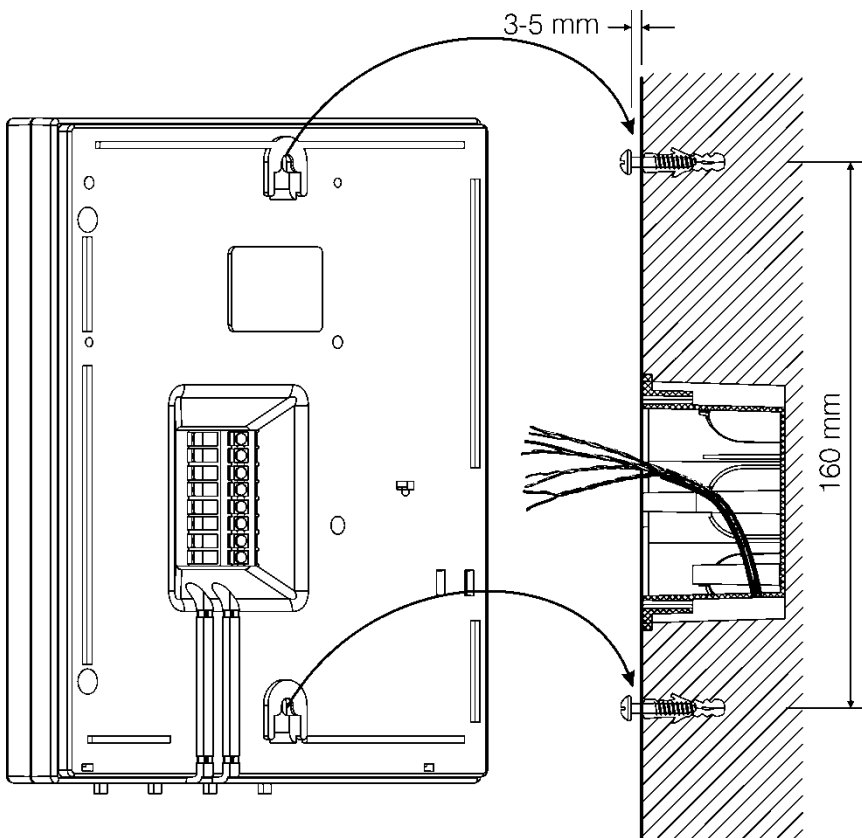
Výrobce si vyhrazuje právo na změnu vzhledu a technických parametrů výrobku.

Tabuľka/Tabulka 1

Zoznam vrátnikových čísel pre odchádzajúce volanie na EV/VEV – utajené spojenie

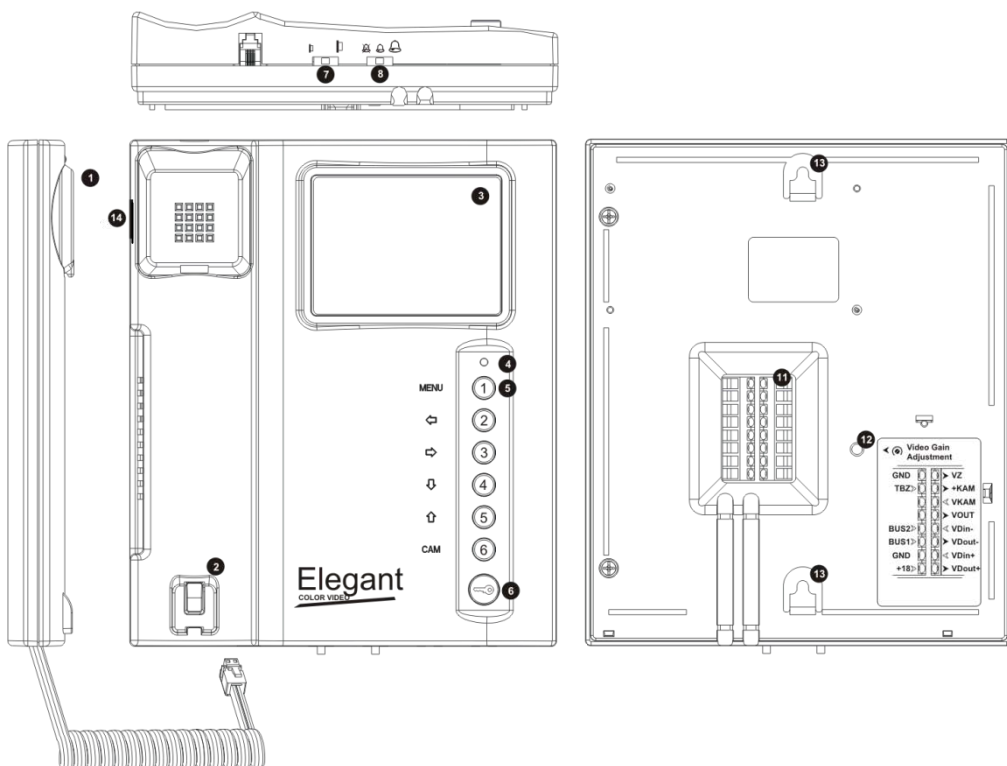
Seznam čísel vrátných pro odchozí volání na EV/VEV – utajené spojení

Adresa EV/VEV	Vrátnikové číslo Číslo vrátného
1	1
2	2
3	3
4	4
5	5
6	6
7	21
8	22



Obr. 1

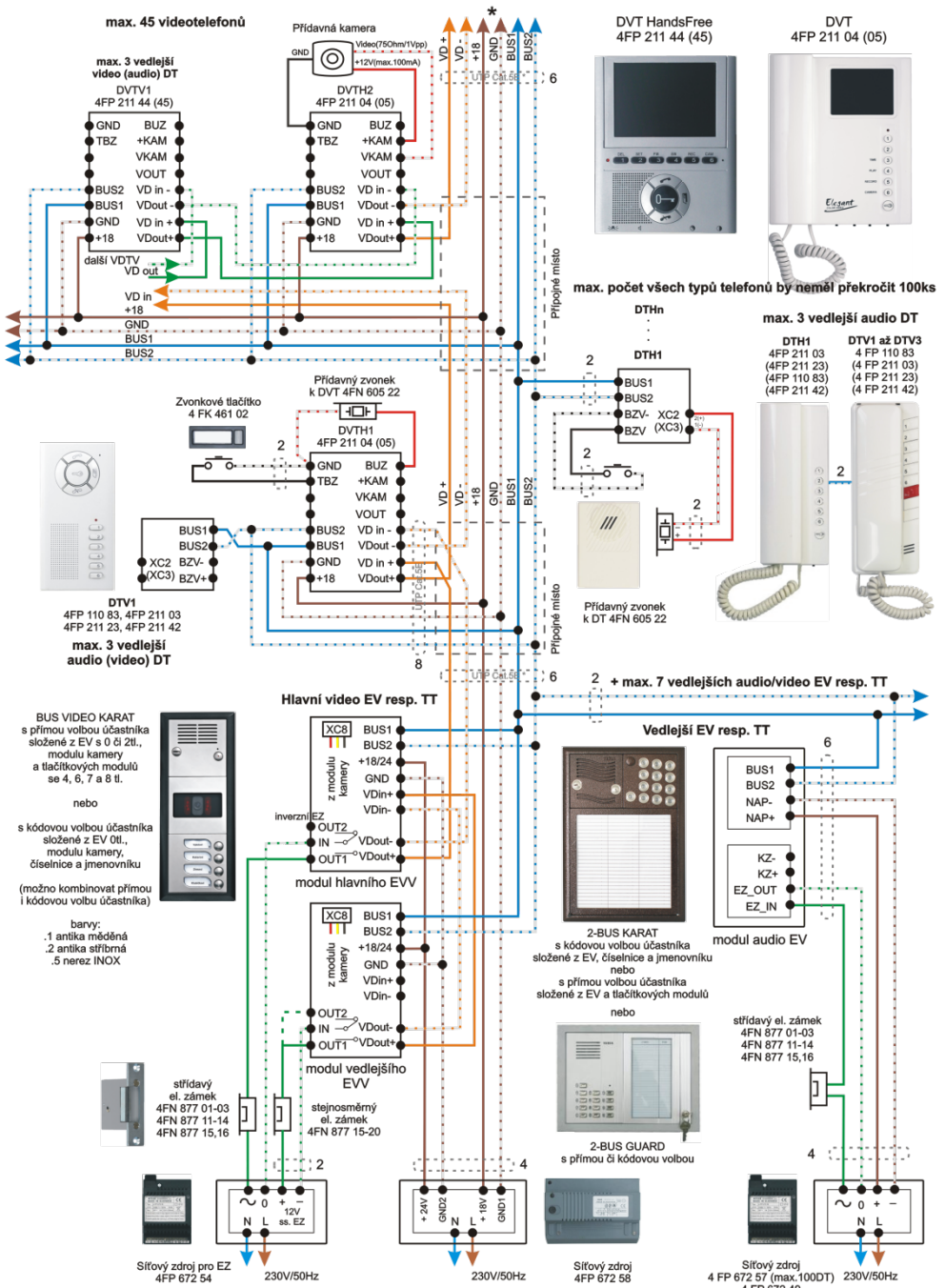
4 FP 211 05



- ❶ Mikrotelefón
Mikrotelefon
- ❷ Vidlicový prepínač
Vidlicový prepínač
- ❸ Monitor
Monitor
- ❹ Signalizačná LED
Signalizační LED
- ❺ Tlačidlá voľby/ovládania pamäte obrazu a prídavnej kamery
Tlačítka volby/ovládání paměti obrazu a přídavné kamery
- ❻ Tlačidlo elektrického zámku
Tlačítko elektrického zámku
- ❼ Prepínač hlasitosti slúchadla
Přepínač hlasitosti sluchátka

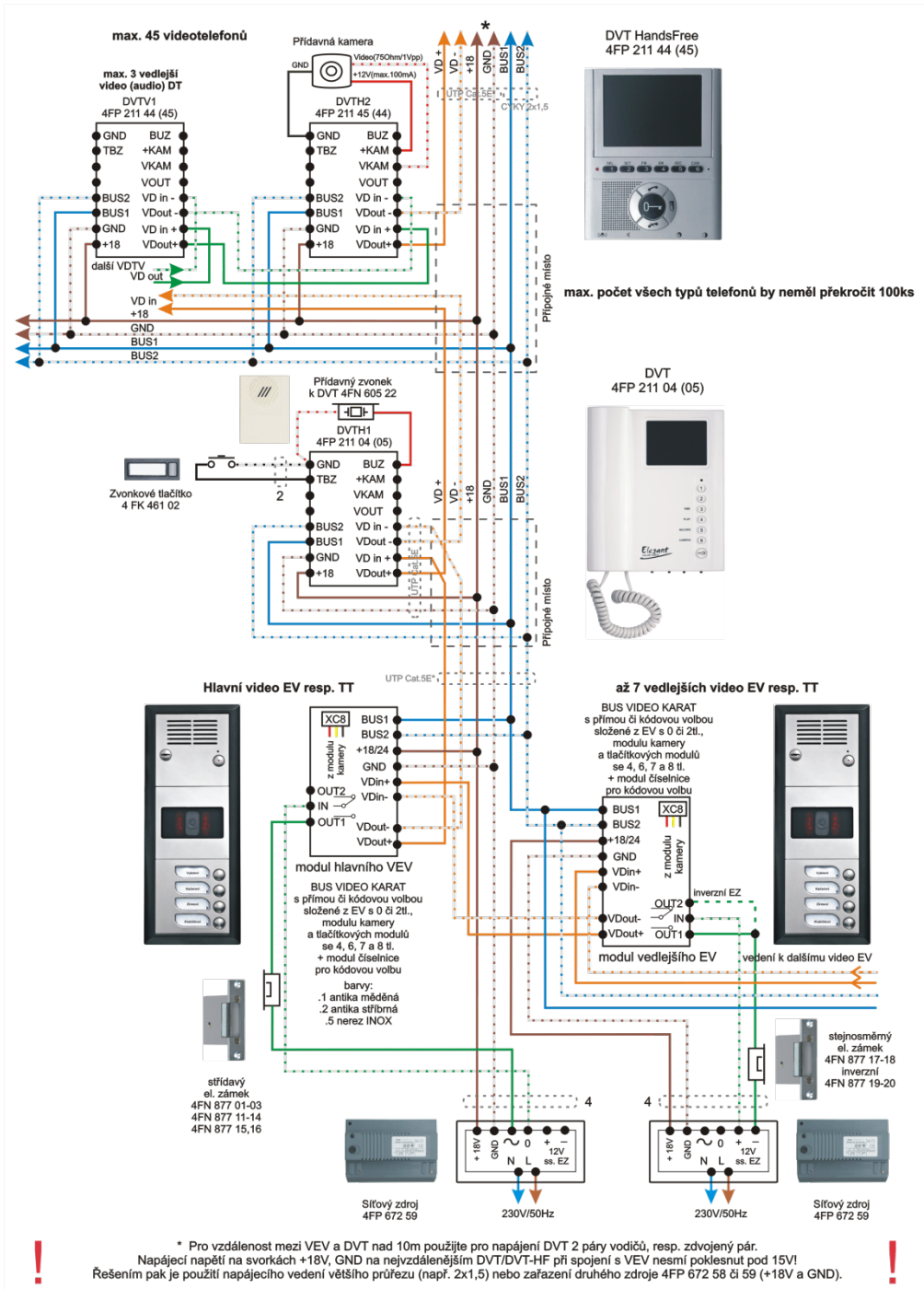
- ❽ Prepínač hlasitosti vyzvánania
Přepínač hlasitosti vyzvánění
- ❾
- ❿
- ⓫ Svorkovnica
Svorkovnice
- ⓬ Otvor pre reguláciu zosilnenia video signálu
Otvor pro regulaci zesílení video signálu
- ⓭ Miesto pre zavěšenie na stěnu
Místo pro zavěšení na stěnu
- ⓮ Konektor pre mikro SD kartu
Slot pro mikro SD kartu

Obr. 2



* Pro vzdálenost mezi VEV a DVT nad 10m použijte pro napájení DVT 2 páry vodičů, resp. zdvojený pár.
 Napájecí napětí na svorkách +18V, GND na nejvzdálenějším DVT/DVT-HF při spojení s VEV nesmí poklesnout pod 15V!
 Řešením pak je použití napájecího vedení většího průřezu (např. 2x1,5) nebo zařazení druhého zdroje 4FP 672 58 či 59 (+18V a GND).

Obř. 3 Schéma videosystému s audiotelefony



Obr.4 Schéma videosystému bez audiotelefonů

Tabuľka systémových a interkomových čísel domácich telefonov

Tabuľka systémových a interkomových čísel domácich telefonů

SČ	IČ DTH	Poznámka	IČ DTV1	IČ DTV2	IČ DTV3	Poznámka
000	1111		1112	1113	1114	
001	1115		1116	1121	1122	
002	1123		1124	1125	1126	
003	1131		1132	1133	1134	
004	1135		1136	1141	1142	
005	1143		1144	1145	1146	
006	1151		1152	1153	1154	
007	1155		1156	1161	1162	
008	1163		1164	1165	1166	
009	1211		1212	1213	1214	
010	1215		1216	1221	1222	
011	1223		1224	1225	1226	
012	1231		1232	1233	1234	
013	1235		1236	1241	1242	
014	1243		1244	1245	1246	
015	1251		1252	1253	1254	
016	1255		1256	1261	1262	
017	1263		1264	1265	1266	
018	1311		1312	1313	1314	
019	1315		1316	1321	1322	
020	1323		1324	1325	1326	
021	1331		1332	1333	1334	
022	1335		1336	1341	1342	
023	1343		1344	1345	1346	
024	1351		1352	1353	1354	
025	1355		1356	1361	1362	
026	1363		1364	1365	1366	
027	1411		1412	1413	1414	
028	1415		1416	1421	1422	
029	1423		1424	1425	1426	
030	1431		1432	1433	1434	
031	1435		1436	1441	1442	
032	1443		1444	1445	1446	
033	1451		1452	1453	1454	
034	1455		1456	1461	1462	
035	1463		1464	1465	1466	
036	1511		1512	1513	1514	
037	1515		1516	1521	1522	
038	1523		1524	1525	1526	
039	1531		1532	1533	1534	
040	1535		1536	1541	1542	
041	1543		1544	1545	1546	
042	1551		1552	1553	1554	
043	1555		1556	1561	1562	
044	1563		1564	1565	1566	
045	1611		1612	1613	1614	
046	1615		1616	1621	1622	
047	1623		1624	1625	1626	
048	1631		1632	1633	1634	
049	1635		1636	1641	1642	
050	1643		1644	1645	1646	
051	1651		1652	1653	1654	
052	1655		1656	1661	1662	
053	1663		1664	1665	1666	
054	2111		2112	2113	2114	
055	2115		2116	2121	2122	
056	2123		2124	2125	2126	
057	2131		2132	2133	2134	
058	2135		2136	2141	2142	

059	2143		2144	2145	2146	
060	2151		2152	2153	2154	
061	2155		2156	2161	2162	
062	2163		2164	2165	2166	
063	2211		2212	2213	2214	
064	2215		2216	2221	2222	
065	2223		2224	2225	2226	
066	2231		2232	2233	2234	
067	2235		2236	2241	2242	
068	2243		2244	2245	2246	
069	2251		2252	2253	2254	
070	2255		2256	2261	2262	
071	2263		2264	2265	2266	
072	2311		2312	2313	2314	
073	2315		2316	2321	2322	
074	2323		2324	2325	2326	
075	2331		2332	2333	2334	
076	2335		2336	2341	2342	
077	2343		2344	2345	2346	
078	2351		2352	2353	2354	
079	2355		2356	2361	2362	
080	2363		2364	2365	2366	
081	2411		2412	2413	2414	
082	2415		2416	2421	2422	
083	2423		2424	2425	2426	
084	2431		2432	2433	2434	
085	2435		2436	2441	2442	
086	2443		2444	2445	2446	
087	2451		2452	2453	2454	
088	2455		2456	2461	2462	
089	2463		2464	2465	2466	
090	2511		2512	2513	2514	
091	2515		2516	2521	2522	
092	2523		2524	2525	2526	
093	2531		2532	2533	2534	
094	2535		2536	2541	2542	
095	2543		2544	2545	2546	
096	2551		2552	2553	2554	
097	2555		2556	2561	2562	
098	2563		2564	2565	2566	
099	2611		2612	2613	2614	
100	2615		2616	2621	2622	
101	2623		2624	2625	2626	
102	2631		2632	2633	2634	
103	2635		2636	2641	2642	
104	2643		2644	2645	2646	
105	2651		2652	2653	2654	
106	2655		2656	2661	2662	
107	2663		2664	2665	2666	
108	3111		3112	3113	3114	
109	3115		3116	3121	3122	
110	3123		3124	3125	3126	
111	3131		3132	3133	3134	
112	3135		3136	3141	3142	
113	3143		3144	3145	3146	
114	3151		3152	3153	3154	
115	3155		3156	3161	3162	
116	3163		3164	3165	3166	
117	3211		3212	3213	3214	
118	3215		3216	3221	3222	
119	3223		3224	3225	3226	
120	3231		3232	3233	3234	
121	3235		3236	3241	3242	

ZÁRUČNÍ LIST

Výrobek byl před odesláním od výrobce přezkoušen, přesto se mohou vyskytnout poruchy způsobené chybou materiálu nebo jiným zaviněním v procesu výroby. V případě, že chyby budou tohoto charakteru, výrobek opravíme na vlastní náklady za předpokladu, že budou dodrženy následující podmínky:

1. Reklamacce bude uplatněna v záruční době
2. Výrobek byl správně namontován a zapojen v souladu s návodem pro montáž tohoto zařízení.
3. Výrobek nebyl poškozen nedbalým použitím.
4. K reklamaci bude předložen výrobek kompletní, čistý a se záručním listem opatřeným razítkem prodejny s čitelným datem prodeje.

Pro záruky platí ustanovení ve smyslu Občanského zákoníku.

Bez data prodeje a razítka prodejny je záruční list neplatný a oprava nebude uskutečněna v rámci záruky. Ani dodatečně zaslání záručního listu nebereme do úvahy. K výrobku je zapotřebí přiložit také písemný důvod pro reklamaci.

Záruční a pozáruční opravy vykonává:

V SR: TESLA STROPKOV, a.s., ORK – reklamační oddělení
 091 12 STROPKOV
 tel.: 054/742 2494, kl. 377
 fax: 054/742 3362
 servis@tesla.sk
www.tesla.sk

V ČR: TESLA STROPKOV – ČECHY, a.s.
 Syrovátka 140
 503 25 Dobřenice
 tel.: 495 800 519
 fax: 495 451 239
 servis@teslastropkov.cz
www.teslastropkov.cz

Typ výrobku			
Datum a podpis TK			
Datum prodeje Podpis a razítko			
Datum reklamace			
Datum přijetí do opravy			
Datum opravy a podpis technika			
Opravený výrobek převzal dne, podpis			

SK
Z Á R U Č N Ý L I S T

Výrobok pred odoslaním od výrobcu bol preskúšaný, no napriek tomu sa môžu vyskytnúť poruchy spôsobené chybou materiálu, alebo iným zavinením v procese výroby. V prípade, že chyby budú takého charakteru, výrobok opravíme na vlastné náklady za predpokladu, že budú dodržané nasledovné podmienky:

1. Reklamácia bude uplatnená v záručnej dobe
2. Výrobok bol správne namontovaný a zapojený v súlade s návodom pre montáž tohto zariadenia.
3. Výrobok nebol poškodený nedbalým používaním.
4. K reklamácii bude predložený výrobok kompletný, čistý a so záručným listom opatreným pečiatkou predajne s čitateľným dátumom predaja.

Pre záruky platia ustanovenia v zmysle Občianskeho zákonníka.

Bez dátumu predaja a pečiatky predajne je záručný list neplatný a oprava nebude uskutočnená v rámci záruky. Ani dodatočné zaslanie záručného listu neberieme do úvahy. K výrobku je potrebné pripojiť aj písomný dôvod reklamácie.

Záručné a pozáručné opravy vykonáva:

V SR: TESLA STROPKOV, a.s., ORK – reklamačné oddelenie
091 12 STROPKOV
tel.: 054/7867 233
servis@tesla.sk
www.tesla.sk

V ČR: TESLA STROPKOV – ČECHY, a.s.
Syrovátka 140
503 25 Dobřenice
tel.: 495 800 519
fax: 495 451 239
servis@teslastropkov.cz
www.teslastropkov.cz

Typ výrobku			
Dátum a podpis TK			
Dátum predaja Podpis a pečiatka			
Dátum reklamácie			
Dátum prijatia do opravy			
Dátum opravy a podpis opravára			
Opravený výrobok prevzal dňa, podpis			