



Návod na obsluhu, zapojenie a montáž domácich telefónov 4 FP 210 51-55

Návod na obsluhu, zapojení a montáž domácích telefonů 4 FP 210 51-55

SK

VYHOTOVENIE A POUŽITIE

Systém domáceho dorozumievacieho zariadenia (DDZ) je tvorený domácimi telefónmi (DT), sieťovým napájačom (SN), elektrickým zámkom (EZ) a elektr. vrátnikom (EV), resp. tlačidlovým tablom (TT).

Domáce telefóny popisované v tomto návode sa prevažne používajú v systéme (4+n), to znamená, že na pripojenie napr. 10 dom. telef. do systému potrebujeme $(4+10) = 14$ vodičov (4 vodiče spoločné pre každý DT a piaty vodič pre každý DT zvlášť).

Domáce telefóny **4 FP 210 51, 52, 53, 54, 55** sú vyhotovené v tvare DT 93, avšak ako mikrofón majú použitý elektretový menič a na strane telefónu reproduktor. Funkčne plne odpovedajú domácim telefónom typu DT 93 (4 FP 110 51 ÷ 55) resp. DT85 (4 FP 110 36 ÷ 39) a môžu sa zapájať do oboch týchto systémov.

– domáci telefón **4 FP 210 51** je vyhotovený s tlačidlom so symbolom kľúča pre otváranie elektrického zámku. Akustická signalizácia prichádzajúcich volaní je realizovaná prostredníctvom el. bzučiaka, funkčne odpovedá typu 4 FP 110 51 resp. 4 FP 110 36. Schéma na obr. 1.

– domáci telefón **4 FP 210 52** je vyhotovený s jedným tlačidlom pre voľbu protistaníc (A) a s tlačidlom so symbolom kľúča pre otváranie elektrického zámku. Akustická signalizácia prichádzajúcich volaní je realizovaná prostredníctvom reproduktora. Funkčne odpovedá typu 4 FP 110 52 resp. 4 FP 110 37. Schéma na obr. 2.

– domáci telefón **4 FP 210 53** je vyhotovený s dvoma tlačidlami (A,B) pre voľbu protistaníc a s tlačidlom so symbolom kľúča pre otváranie elektrického zámku. Akustická signalizácia prichádzajúcich volaní je realizovaná prostredníctvom reproduktora. Vhodnosť použitia najmä pre menšie rodinné domy a pod. Funkciou môže nahradiť DT 4 FP 110 53. Schéma na obr. 3.

– domáci telefón **4 FP 210 54** je vyhotovený s piatimi tlačidlami (A,B,C,D,E) pre voľbu protistaníc a s tlačidlom so symbolom kľúča pre otváranie elektrického zámku. Akustická signalizácia prichádzajúcich volaní je realizovaná prostredníctvom reproduktora. Vhodnosť použitia najmä pre menšie rodinné domy, školy, úrady a pod. Funkciou môže nahradiť DT 4 FP 110 54. Schéma na obr. 4.

– domáci telefón **4 FP 210 55** je vyhotovený s ôsmimi tlačidlami (A,B,C,D,E,F,G,H) pre voľbu protistaníc a tlačidlom so symbolom kľúča pre otváranie elektrického zámku. Akustická signalizácia prichádzajúcich volaní je realizovaná prostredníctvom reproduktora. Funkčne odpovedá typu 4 FP 110 55 resp. 4 FP 110 39. Vhodnosť použitia najmä pre väčšie rodinné domy, školy, podnikateľské prevádzky, v štátnej správe a pod. Schéma na obr. 5.

UPOZORNENIE:

Ak chceme DT 4 FP 210 52, 53, 54, 55 zapojiť do systému kde je použitý "SN" 4 FP 672 19 , je nutné v DT skratovať diódu VD4!

Popis svoriek:

"1" - pripojenie EZ (označovaná aj ako svorka "Z")

"2" - výstup na reproduktorový zosilňovač EV (mikrofónový obvod)

"3" - pripája sa na svorku "-" v SN (spoločný bod pre všetky funkcie)

"4" - vstup vyzváňacieho signálu

"6" - vstup z mikrofónového zosilňovača EV (slúchadlový obvod)

"7" - využíva sa na aktivovanie preklápacieho obvodu, alebo ako signalizácia hovorového stavu

"T" - vstup zdroja vyzváňacieho signálu (generátor T)

"A", ... , "H" - výstupy na vyzvonenie protistaníc

MONTÁŽ

Pri montáži DT musíme najprv demontovať vrchný kryt uvoľnením skrutky v lôžku pre mikrotelefón, obr.6. Po upevnení základnej dosky DT a pripojení vodičov do svorkovnic podľa doporučeného zapojenia, prístroj zakrytujeme opačným postupom ako pri demontáži.

Zásady pri montáži :

- dom. telefóny montovať do prostredia s teplotou +5°C až +40°C s relatívnou vlhkosťou do 80%.

- odpor „signálových“ vodičov od EV (TT) k DT, ktoré sa v DT pripájajú na svorky „2“, „4“, „6“, „7“, „T“, „A“ môže byť max. 7 Ω, to znamená, že dĺžka jednotlivých Cu - vodičov s priemerom Φ 0,5 mm ($S = 0,2 \text{ mm}^2$) je cca 77m, pre 2 x Φ 0,5 mm ($S = 0,4 \text{ mm}^2$) je cca 154 m, pre Φ 0,8 mm ($S = 0,5 \text{ mm}^2$) je cca 198 m a pre Φ 1,0 mm ($S = 0,78 \text{ mm}^2$) je cca 308 m. Vyššie hodnoty odporov vodičov úmerne znižujú úroveň signálov.

- súčet odporov vodičov v slučke na ovládanie el. zámku nesmie byť väčší ako 4 Ω (slučku tvoria vodiče v DT pripojené na svorku „1“(„Z“) a spoločnú svorku „3“, vodiče vedené od EZ k EV a napájacie vodiče vedené od SN (svorky „~“ a „0“) k EV) – vo funkčnej schéme sú vyznačené hrubo. Pre tieto páry Cu-vodičov s priemerom Φ 0,5 mm ($S = 0,2 \text{ mm}^2$) je celková dĺžka max. cca 22 m, pre 2 x Φ 0,5 mm ($S = 0,4 \text{ mm}^2$) je cca 44 m, pre Φ 0,8 mm ($S = 0,5 \text{ mm}^2$) je cca 56 m a pre Φ 1,0 mm ($S = 0,78 \text{ mm}^2$) je cca 88 m. Ak vodiče nespĺňajú túto podmienku, doporučujeme použiť na spínanie EZ „Spínací modul EZ“ 4 FK 176 66.

Zložitejšie zapojenie zverte odborníkom!

OBSLUHA

Obsluha DT 4 FP 210 51÷ 55 je nasledovná:

Po zaznení bzučiaka resp. elektroakustickej signalizácie volaný účastník zdvihne mikrotelefón a tým vstúpi do hovoru s volajúcim. Stlačením tlačidla s označením kľúča sa uvádza do činnosti elektromagnetický zámok, čo sa prejavuje bzučaním zámku. Stlačením tlačidla "A" až "H" vyzvoníme prislúchajúcu protistanicu. Na tlačidlo tlačíme v mieste priehlbiny. Neoznačené tlačidla (bez priehlbiny) sú nefunkčné.

DOPORUČENÉ ZAPOJENIE - POPIS:

1. Na obr. 7 je jednoduché zapojenie pre vzájomnú komunikáciu dvoch dom. telefónov. Vyzvonenie protiúčastníka sa vykonáva pri zdvihnutom mikrotelefóne
2. Na obr. 8 je zapojenie pre vzájomnú komunikáciu medzi domácimi telefónmi. Podľa počtu DT volíme si príslušný typ DT, pričom najväčší počet DT môže byť 8 (4 FP 210 55).
3. **Domáce telefóny do systému DDZ zapájať podľa návodov priložených k jednotlivým elektrickým vrátnikom resp. tlačidlovým tablám, presne ako ich ekvivalenty, ktoré sú uvedené v úvode.**

Upozornenie pre naloženie s obalom a dožitým výrobkom:

Pri výrobe výrobku boli použité materiály, ktoré nie sú zdrojom nebezpečného odpadu.



Tento symbol na výrobku, alebo obale znamená, že po skončení životnosti elektrozariadenie nesmie byť zneškodňované spolu s nevytriedeným komunálnym odpadom. Za účelom správneho zhodnocovania odovzdajte ho na miesto na to určené pre zber elektroodpadu. Ďalšie podrobnosti si vyžiadať od miestneho úradu, najbližšieho zberného miesta, alebo zamestnanca predajne, kde ste výrobok zakúpili. Správnym nakladaním s elektrozariadením po dobe životnosti prispievate k opätovnému použitiu a materiálovému zhodnoteniu odpadu. Týmto konaním pomôžete zachovať prírodné zdroje a prispějete k prevencii potenciálnych negatívnych dopadov na životné prostredie a ľudské zdravie.



Škatule
Bal. papier



PE vrecka
PE fólie

CZ

PROVEDENÍ A MOŽNOSTI POUŽITÍ

Systém domácího dorozumivacího zařízení (DDZ) je tvořen domácími telefony (DT), síťovým napáječem (SN), elektrickým zámekem (EZ) a elektrickým vrátníkem (EV), resp. tlačítkovým tabletem (TT).

Domácí telefony popisované v tomto návode se převážně používají v systému (4+n), to znamená, že na připojení např. 10 DT do systému potřebujeme (4+10) = 14 vodičů (4 vodiče společné pro všechny DT a pátý vodič pro každý DT zvlášť).

Domácí telefony **4 FP 210 51, 52, 53, 54, 55** jsou vyhotoveny ve tvaru DT 93, ale jako mikrofón mají použitý elektretový měnič a na straně telefonu reproduktor. Funkčně plně odpovídají domácím telefonům typů DT 93 (4 FP 110 51÷ 55) resp. DT85 (4 FP 110 36 ÷39) a mohou se zapojovat do obou systémů.

– domácí telefon **4 FP 210 51** je vyhotovený s tlačítkem se symbolem klíče pro otevírání elektrického zámku. Akustická signalizace příchozích volání je realizována el. bzučákem, funkčně odpovídá typu 4 FP 110 51 resp. 4 FP 110 36. Schéma na obr. 1.

– domácí telefon **4 FP 210 52** je vyhotovený s jedním tlačítkem (A) pro volbu protistanic a s tlačítkem se symbolem klíče pro otevírání elektrického zámku. Akustická signalizace příchozích volání je realizována prostřednictvím reproduktoru. Funkčně odpovídá typu 4 FP 110 52 resp. 4 FP 110 37. Schéma na obr. 2.

– domácí telefon **4 FP 210 53** je vyhotovený se dvěma tlačítky (A,B) pro volbu protistanic a s tlačítkem se symbolem klíče pro otevírání elektrického zámku. Akustická signalizace příchozích volání je realizována prostřednictvím reproduktoru. Vhodnost použití zejména pro menší rodinné domy a pod. Funkcemi může nahradit DT 4 FP 110 53. Schéma na obr. 3.

– domácí telefon **4 FP 210 54** je vyhotovený s 5 tlačítky (A ,B,C,D,E) pro volbu protistanic a s tlačítkem se symbolem klíče pro otevírání elektrického zámku. Akustická signalizace

příchozích volání je realizována prostřednictvím reproduktoru. Vhodnost použití zejména pro rodinné domy, školy, úřady a pod. Funkčně odpovídá typu 4 FP 110 54.

Schéma na obr. 4.

– domácí telefon **4 FP 210 55** je vyhotovený s 8 tlačítky (A,B,C,D,E,F,G,H) pro volbu protistanic a tlačítkem se symbolem klíče pro otevírání elektrického zámku. Akustická signalizace příchozích volání je realizována prostřednictvím reproduktoru. Funkčně odpovídá typu 4 FP 110 55 resp. 4 FP 110 39. Vhodnost použití zejména pro větší rodinné domy, školy, podnikatelské provozy, ve státní správě a pod. Schéma na obr. 5.

UPOZORNĚNÍ:

Pokud chceme DT 4 FP 210 52, 53, 54, 55, zapojit do systému, ve kterém je použit SN 4 FP 672 19, je nutné v DT zkratovat diodu VD 4!

Popis svorek:

"1" - připojení EZ (označovaná i jako svorka "Z")

"2" - výstup na reproduktorový zesilovač EV (mikrofonový obvod)

"3" - připojuje se na svorku "-" v SN (společný bod pro všechny funkce)

"4" - vstup vyzváněcího signálu

"6" - vstup z mikrofonového zesilovače EV (sluchátkový obvod)

"7"- využívá se na aktivování překlápěcího obvodu, nebo jako signalizace hovorového stavu

"T" - vstup zdroje vyzváněcího signálu (generátor T)

"A", ... , "H" - výstupy na vyzvonění protistanic

MONTÁŽ

Při montáži DT musíme nejprve demontovat vrchní kryt uvolněním šroubku v lůžku mikrotelefonu (viz obr.6). Po upevnění základní desky DT a připojení vodičů do svorkovnic podle doporučeného zapojení, přístroj zakrytujeme opačným postupem než při demontáži.

Zásady při montáži :

- domácí telefony instalovat do prostředí s teplotou +5°C až +40°C a relativní vlhkostí do 80%.

- odpor „signálových“ vodičů od EV k DT, které se v DT připojují na svorky „2“, „4“, „6“, „7“, „T“, „A“, může být max. 7 Ω, to znamená, že délka jednotlivých Cu-vodičů s průměrem Ø 0,5 mm ($S = 0,2 \text{ mm}^2$) je cca 77 m, pro 2 x Ø 0,5 mm ($S = 0,4 \text{ mm}^2$) je cca 154 m, pro Ø 0,8 mm ($S = 0,5 \text{ mm}^2$) je cca 198 m a pro Ø 1,0 mm ($S = 0,78 \text{ mm}^2$) je cca 308 m. Vyšší hodnoty odporů vodičů úměrně snižují úroveň signálů.

- součet odporů vodičů ve smyčce na ovládání el. zámku nesmí být větší než 4 Ω, přičemž tuto smyčku tvoří vodiče v DT připojené na svorku „1(Z)“ a společnou svorku „3“, vodiče vedené od EZ k EV a napájecí vodiče vedené od SN (svorky „~“ a „0“) k EV) - ve schématu zapojení jsou vyznačeny tučně. Pro tyto páry Cu-vodičů s průměrem Ø 0,5 mm ($S = 0,2 \text{ mm}^2$) je celková délka max. cca 22 m, pro 2 x Ø 0,5 mm ($S = 0,4 \text{ mm}^2$) je cca 44 m, pro Ø 0,8 mm ($S = 0,5 \text{ mm}^2$) je cca 56 m a pro Ø 1,0 mm ($S = 0,78 \text{ mm}^2$) je cca 88 m. Pokud vodiče nesplňují tuto podmínku, doporučujeme použít ke spínání EZ „Spínací modul EZ“ 4FK 176 66.

Složitější zapojení svěřte odborníkům !

OBSLUHA

Obsluha DT 4 FP 210 51-55 je následující :

Po zaznění bzučáku resp. elektroakustické signalizace volaný účastník zdvihne mikrotelefon a tím vstoupí do hovoru s volajícím. Stlačením tlačítka s označením klíče se uvádí do činnosti elektromagnetický zámek, což se projevuje bzučením zámku. Stlačením tlačítka "A" až "H" vyzvoníme příslušnou protistanici. Na tlačítko tlačíme v místě prohlubně. Neoznačená tlačítka (bez prohlubně) jsou nefunkční.

DOPORUČENÉ ZAPOJENÍ - POPIS

1. Na obr. 7 je jednoduché zapojení pro vzájemnou komunikaci dvou DT. Vyzvonění protiúčastníka se provádí při zdvihnutém mikrotelefonu.

2. Na obr. 8 je zapojení pro vzájemnou komunikaci mezi domácími telefony. Podle počtu DT zvolíme příslušný typ DT, přičemž pro vzájemnou komunikaci mezi DT může být použito maximálně 8 DT (4 FP 210 55).

3. Domácí telefony do systému DDZ zapojovat podle návodů přiložených k jednotlivým elektrickým vrátným resp. tlačítkovým tablům, přesně jako jejich ekvivalenty, které jsou uvedené v úvodě.

Upozornění pro naložení s obalem a dožitým výrobkem:

Při výrobě výrobku byly použity materiály, které nejsou zdrojem nebezpečného odpadu.



Tento symbol na výrobku nebo obalu znamená, že po skončení životnosti elektro-zařízení nesmí být likvidováno společně s nevytříděným komunálním odpadem. Za účelem správného zhodnocení je odevzdejte na místo určené pro sběr elektroodpadu. Další podrobnosti si vyžádejte od místního obecního úřadu, nejbližšího sběrného místa nebo zaměstnance prodejny, kde jste výrobek zakoupili. Správným nakládáním s elektro-zařízením po uplynutí doby

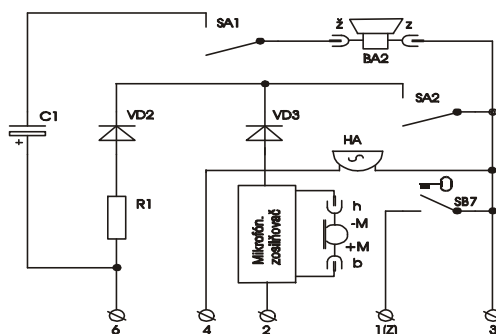
životnosti přispíváte k opětovnému použití a materiálovému zhodnocení odpadu. Tímto konáním pomůžete zachovat přírodní zdroje a přispějete k prevenci potencionálních negativních dopadů na životní prostředí a lidské zdraví.



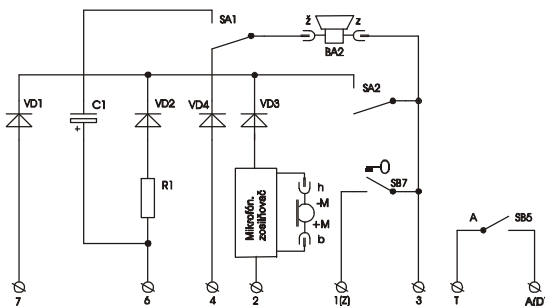
Krabiice
Bal.papír



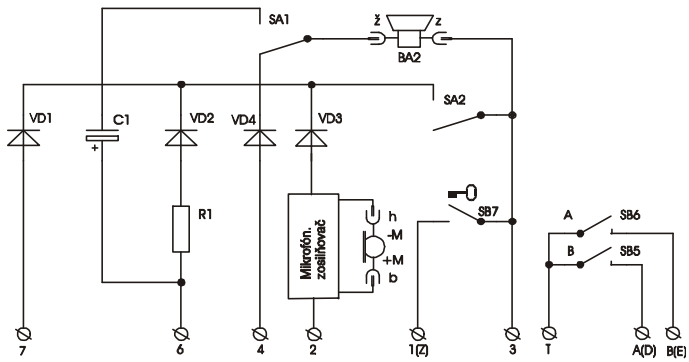
PE sáčky
PE fólie



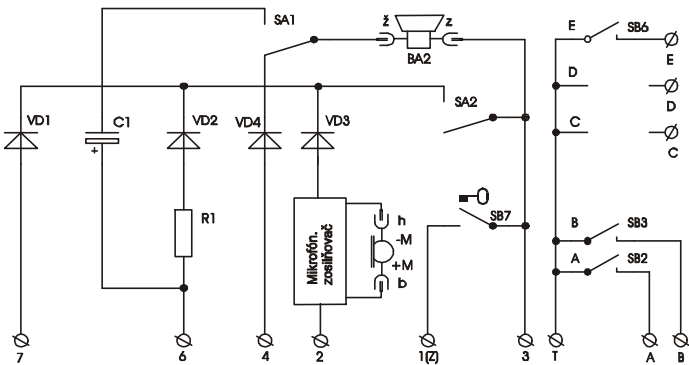
obr.1



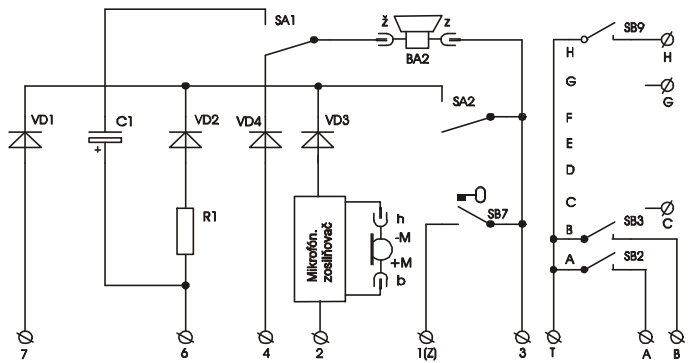
obr.2



obr.3



obr.4



obr.5

Postup při demontáži krytu DT

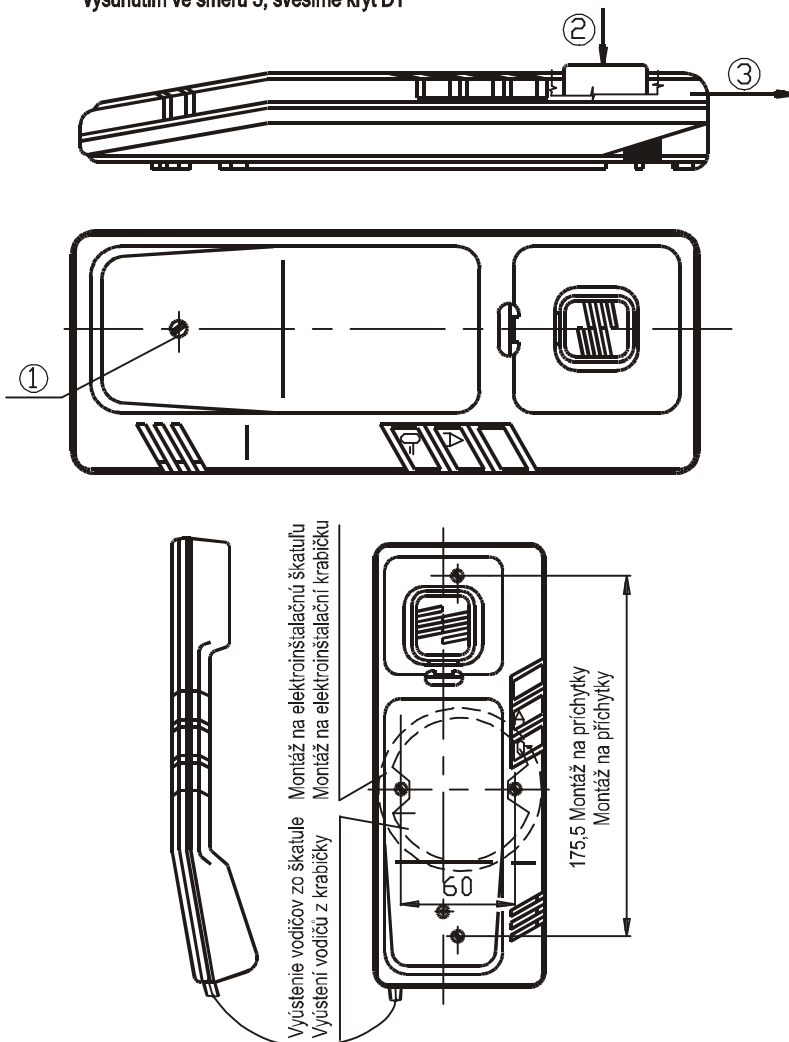
Postup při demontáži krytu DT

Před namontováním DT odskrutkuje skrutku 1 a po stlačení páky 2

vysunutím v směru 3, zvedne kryt DT

Před namontováním DT odšroubuje šroubek 1 a po stisknutí páky 2

vysunutím ve směru 3, svlékne kryt DT



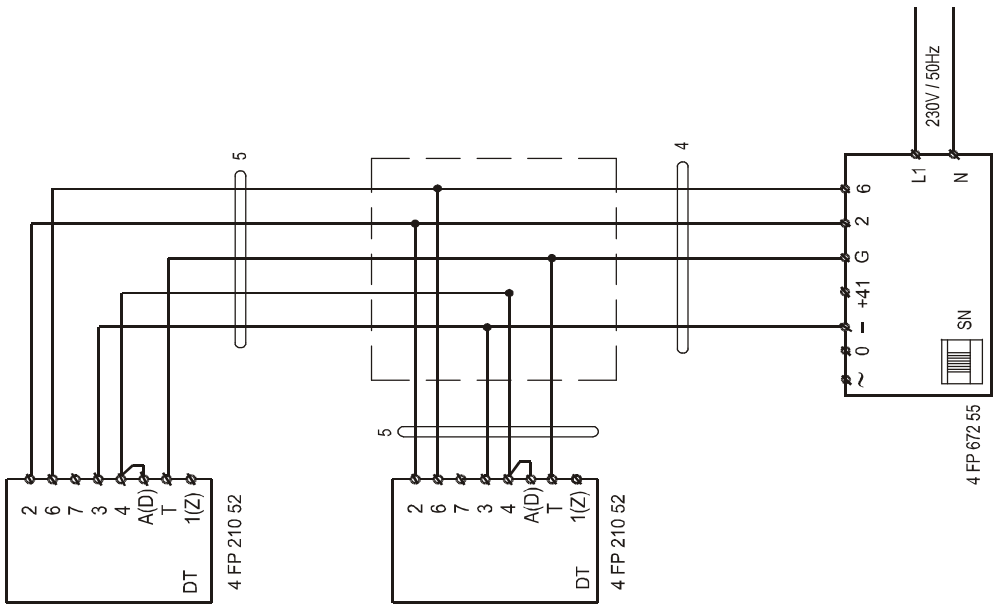
obr. 6 Montáž domácího telefonu DT 93
Montáž domácího telefonu DT 93

POZOR!

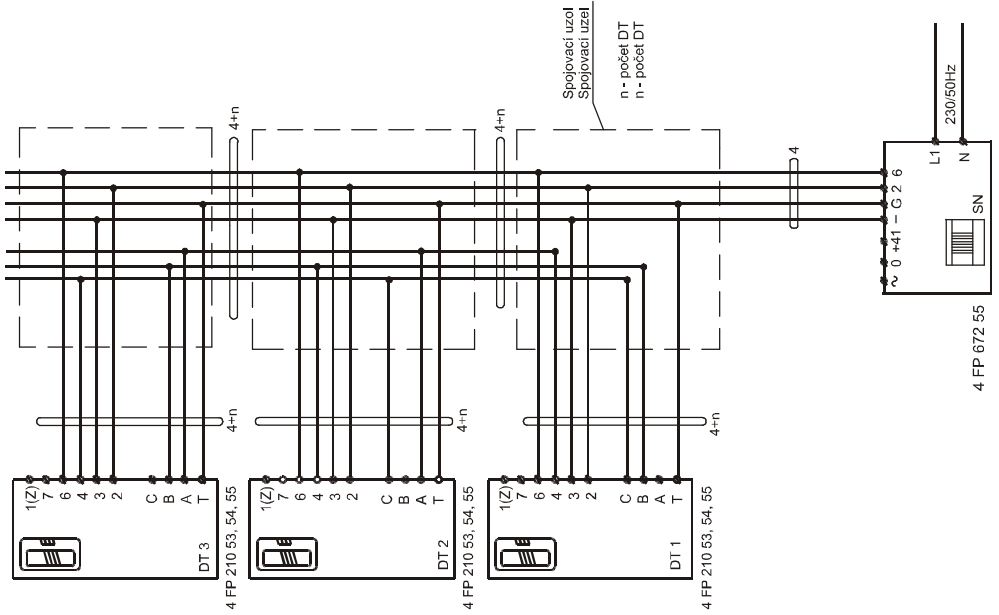
Vodiče pripojené na svorkovnicu nesmú zasahovať do priestoru tlačidiel

POZOR!

Vodiče pripojené na svorkovnici nesmú zasahovať do priestoru tlačítek



obr.7



obr.8