



**TESLA**

**STROPKOV, akciová spoločnosť**

výrobca:  
TESLA STROPKOV, a.s.  
Hviezdoslavova 37/46  
091 12 Stropkov  
SLOVAKIA

výhradní prodejce v ČR:  
TESLA STROPKOV - ČECHY, a.s.  
Syravátka 140  
503 25 Dobřenice  
Česká republika

***Návod na montáž, zapojení a obsluhu pro  
el. vrátné a tlačítková tabla 2-BUS GUARD s přímou volbou účastníka  
sestavená z modulů el. vrátného 4FN 230 35, 38, 39  
a tlačítkových modulů 4FN 230 36, 37***



4 VNF B 319  
07.10

## 1. Úvod

Dvojvodičový dorozumivací systém (DDS) **2-BUS** tvoří domácí telefony (DT), elektrický vrátný (EV), síťový zdroj (SN) a elektrický zámek (EZ). Tento systém je specifický tím, že každý EV musí mít při montáži nastavenou svoji adresu (1-8) a DT nastavené systémové číslo (000-999).

Hlavní částí dvojvodičového systému je hlavní elektrický vrátný, který plní funkci ústředny pro celý systém, zabezpečuje komunikaci a napájení. Vedlejší elektrický vrátný (EVV) má z hlediska uživatele stejné vlastnosti jako hlavní, montuje se např. u vedlejšího vchodu domu.

EV se standardně dodává v nastavení hlavního elektrického vrátného (EVH). V případě požadavku na připojení dalšího EV, je zapotřebí provést úpravu zapojení a přeprogramovat adresu. Podrobný popis je uveden v následujícím textu (viz kapitola 3.2).

TT se podle počtu požadovaného tlačítek pro volbu účastníka (**maximálně 33 tlačítek v jednom rámu**) skládá z jednotlivých dílů, kompletní seznam příslušných dílů najdete v tabulce č. 1.

EV resp. TT s přímou volbou účastníka popisované v tomto návodě jsou určeny ke spolupráci s domácími telefony **4 FP 110 83**, **4 FP 110 83/1**, **4 FP 211 03** či **4 FP 211 23**, síťovým zdrojem **4 FP 672 49** nebo **4 FP 672 57**, elektrickými zámky **4 FN 877 01-03**, **11-14**, **15-20**, EV a TT 2-BUS GUARD s kódovou volbou účastníka s modulem vrátného **4 FN 230 63** a dále vrátnými resp., tlačítkovými tably 2-BUS KARAT s moduly **EV 4FP 230 97 a 98** z produkce TESLA Stropkov, a.s.



### UPOZORNĚNÍ !

Dvojvodičový dorozumivací systém dovoluje zaadresovat, resp. zapojit **maximálně 8 ks EV**. Výrobce dále doporučuje do systému zapojit **maximálně 120 ks DT**. V případě zapojení většího počtu DT může dojít k poklesu úrovně akustického signálu, případně k poruchám v komunikaci.

### Dále budou použity následující zkratky:

DDS	– Dvojvodičový dorozumivací systém	EVV	– Elektrický vrátný vedlejší
DT	– Domácí telefon	EZ	– Elektrický zámek
DTH	– Domácí telefon hlavní	IČ	– Interkomové číslo
DTV	– Domácí telefon vedlejší	SČ	– Systémové číslo
EV	– Elektrický vrátný	SN	– Síťový zdroj
EVH	– Elektrický vrátný hlavní	TT	– Tlačítkové tablo

## 2. Montáž

Při montáži EV DDS GUARD postupujte následujícím způsobem:

- EV montujte 1,3 – 1,5m od úrovně podlahy v prostředí s teplotou od **-25°C do +40°C** při maximální relativní vlhkosti 80%, přičemž montážní místo **musí být chráněné před stékající a stříkající vodou**.
- EV se standardně dodávají bez krycích stříšek. Vykresová čísla příslušných stříšek k EV jsou v tabulce č. 1. EV bez krycí stříšky doporučujeme montovat do prostor s ochranou proti povětrnostním vlivům (přístřešek a pod.)
- Před montáží pod omítku se ve stěně vyseká montážní otvor o rozměrech podle obr. 1.
- Do vysekaného otvoru ve stěně vložte montážní desku (rám).
- Během připojování vodičů na svorkovnice můžete jednotlivé moduly upevnit na montážní desku osazenou ve stěně do polohy vyznačené na obr. 3.
- Při výměně adresného štítku, který je umístěn mezi AI panelem a modulem EV pod sklem, je zapotřebí uvolnit západku – pol. 9, obr. 5 a pol. 3, obr. 6.
- Jednotlivé moduly propojte propojovacími kabely podle obr. 7. V případě nutnosti připojit moduly v dalším montážním rámu, použijte k nastavení kabelu prvního modulu z druhého rámu prodlužovací kabel 4FF 650 54, který pak připojte na svorkovnice posledního modulu v prvním rámu.
- Vodiče připojte na svorkovnice podle schématu na obr. 9, kde je příklad zapojení dvojvodičového systému s hlavním a vedlejším elektrickým vrátným. **Elektrický odpor vodičů obvodu elektrického zámku nesmí překročit 4Ω a odpor vodičů napájení 7Ω. Pro sběrnici BUS1-2 se doporučuje použít stočený pár 2x0,5mm s maximální délkou 200m (např. SYKY, SYKFY 2x0,5 nebo UTP).** Spojovací vodiče dvojvodičového systému nesmí být zároveň použity pro jiné účely, než je uvedeno v tomto návodu na obsluhu.
- Do systému se mohou připojit pouze zařízení, která jsou uvedena v tomto návodě a pouze způsobem popsáním v tomto návodě. V případě technických problémů můžete zavolat na telefonní číslo **+421-547181021** v pracovních dnech v době 7-14 hod.



**UPOZORNĚNÍ ! Při montáži a programování dodržujte zásady pro zacházení se zařízením obsahujícím komponenty citlivé na elektrostatický náboj.**

## Upozornění pro naložení s obalem a dožitým výrobkem.

V zájmu ochrany životního prostředí doporučujeme obal z výrobku odevzdat do příslušné sběrný na recyklaci a dožitý výrobek odevzdat určeným sběrným surovinám.



Krabice  
Bal. papír



PE sáčky  
PE fólie



Tento symbol na výrobku nebo obalu znamená, že po skončení životnosti elektro-zařízení nesmí být likvidováno společně s nevytříděným komunálním odpadem. Za účelem správného zhodnocení je odevzdejte na místo určené pro sběr elektroodpadu. Další podrobnosti si vyžádejte od místního obecního úřadu, nejbližšího sběrného místa nebo zaměstnance prodejny, kde jste výrobek zakoupili. Správným nakládáním s elektrozařízením po uplynutí doby životnosti přispíváte k opětovnému použití a materiálovému zhodnocení odpadu. Tímto konáním pomůžete zachovat přírodní zdroje a přispějete k prevenci potenciálních negativních dopadů na životní prostředí a lidské zdraví.



TESLA STROPKOV, a.s. tímto prohlašuje, že všechny zařízení dvou vodičového systému zodpovídají z hlediska elektromagnetické kompatibility směrnici 89/336/EEC a z hlediska elektrické bezpečnosti směrnici 73/23/EEC.

### 3. Nastavování základních parametrů

Režim nastavování umožňuje nastavovat/zjišťovat tyto základní parametry:

- adresa EV (1-8)
- doba sepnutí elektrického zámku (2 – 15s)
- zjišťování nebo nastavování SČ k tlačítkům pro vyzvonění DT (pol. 10-18, obr. 4)
- inicializace SČ
- utajené spojení DT – EV (povolené/zakázané)

EV má z výroby nastavenou dobu sepnutí zámku na 7s a adresa má hodnotu „1“, tj. EVH.

Všechna tlačítka pro volbu DT (pol. 10-18, obr. 4) mají z výroby nastavené hodnoty SČ 000-032. V praxi je však někdy zapotřebí tyto hodnoty měnit nebo dokonce volbu zakázat (viz 3.5).

Utajené spojení DT – EV je od výrobce povoleno (viz 3.7).

#### 3.1. Vstup do módu nastavování adresy elektrického vrátého

Před samotným nastavováním, je zapotřebí zabezpečit přístup k tlačítku RESET (pol. 6, obr. 5), které je umístěno na desce plošného spoje EV:

Podržte stlačené tlačítko osvětlení (pol. 8, obr. 4) a zároveň krátce stlače tlačítko RESET (zazní obsazovací tón). Okamžitě uvolněte tlačítko osvětlení, zazní pravidelně se opakující tón. Nacházíte se v módu nastavování adresy EV.

*Poznámka: Po uplynutí 30s od aktivace módu nastavování, systém automaticky přejde do pracovního režimu. Okamžitě ukončení módu nastavování je možné jen krátkým stlačením tlačítka RESET.*

#### 3.2. Nastavení adresy – vedlejší elektrický vrátný

EV je v systému jednoznačně identifikován pomocí adresy. Dvou vodičový systém dovoluje zaadresovat max. 8 EV. EVH má přiřazenou adresu „1“ (nastaveno z výroby), pro EVV je možné nastavit adresu „2 - 8“.

V případě, že chcete do systému zapojit EVV, je nutné změnit jeho adresu a učinit úpravu na modulu EV. Úprava spočívá v odstranění propojky JP1 (pol. 5, obr. 5).

Pokud se nacházíte v módu nastavování adresy EV (viz 3.1 opakuje se jeden tón), krátce stlače (a podržení) tlačítka pro vyzvonění DT - SČ 001 (pol. 11, obr. 4) na modulu EV, zazní max. 8 tónů, které určují adresu (1 tón – adresa EVH, 2-8 tónů – adresa pro EVV).

Po doznění potřebného počtu tónů uvolněte tlačítko, systém zkontroluje zvolenou adresu a v případě, že je volná, bude úspěšný proces signalizován krátkou melodií.

Pokud EV s danou adresou už v systému existuje, tato nebude akceptována, stav je signalizován obsazovacím tónem (2s).



**UPOZORNĚNÍ ! Více EV se stejnou adresou způsobí nefunkčnost systému !!!  
Hlavní elektrický vrátný musí mít adresu „1“, jinak bude systém absolutně nefunkční !!!**

#### 3.3. Nastavení doby sepnutí elektrického zámku

Doba sepnutí EZ je standardně nastavena na 7s. Tuto dobu je možné nastavit v rozmezí 2 – 15s.

Pokud se nacházíte v módu nastavování adresy EV (viz 3.1 opakuje se jeden tón), krátce stlače tlačítko pro podsvit jmenovek (pol. 8, obr. 4). Dojde ke změně melodie na dva opakující se tóny. Nacházíte se v módu nastavování doby sepnutí EZ. Po stlačení (a podržení) tlačítka pro vyzvonění DT - SČ 001 (pol. 11, obr. 4) na základním modulu EV, zazní min. 2 a max. 15 tónů, které určují počet sekund.

Po doznění potřebného počtu tónů uvolněte tlačítko, doba sepnutí zámku bude zapsaná do vnitřní paměti. Úspěšný proces je signalizován krátkou melodií, po které systém přejde opět do módu nastavování doby sepnutí EZ.

### 3.4. Zjištění systémového čísla k tlačítkům pro vyzvonění domácích telefonů

Každé tlačítko pro vyzvonění DT (pol. 10-18, obr. 4) má nastavenou hodnotu (od výrobce 000-032). Například po stlačení tlačítka (pol. 13, obr. 4) dojde k vyzvonění DT se SČ 003. V praxi je však někdy potřeba měnit hodnotu SČ k příslušným tlačítkům (viz. 3.5) a nastavené hodnoty SČ je možné zjistit v módu zjišťování SČ.

Pokud se nacházíte v módu nastavování doby sepnutí EZ (viz. 3.3 – opakují se dva tóny), krátce stlačte tlačítko pro podsvit jmenovek (pol. 8, obr. 4). Dojde ke změně melodie na tři opakující se tóny. Nacházíte se v módu zjišťování SČ.

Stlačením jednoho z tlačítek pro vyzvonění DT (pol. 10-18, obr. 4) systém akusticky oznámí nastavené SČ (tři číslice oddělené mezerou) a přejde opět do módu zjišťování SČ.

Počet krátkých tónů určuje hodnotu dané číslice, číslice „0“ je signalizována dlouhým tónem a zakázaná volba je signalizována dlouhým tónem nižší frekvence.

SČ	Akustická signalizace
000	-
001	-
015	- - - - -
020	- - -
103	- - - - -
200	- - - - -

- (dlouhý tón)  
- (krátký tón)

### 3.5. Nastavování systémového čísla k tlačítkům pro vyzvonění domácích telefonů

Pokud se nacházíte v módu zjišťování SČ (viz 3.4 – opakují se tři tóny), krátce stlačte tlačítko pro podsvit jmenovek (pol. 8, obr. 4). Dojde ke změně melodie na čtyři opakující se tóny. Nacházíte se v módu nastavování SČ.

Po krátkém stlačení jednoho z tlačítek pro vyzvonění DT zazní nepřerušovaný tón, který znamená, že systém čeká na zadání SČ (000-999) resp. zákaz volby pro příslušné tlačítko. Volba SČ spočívá v zadání tří číslic 0-9. Pokud do 10s volbu neuskutečníte, systém přejde do pracovního režimu.

Nacházíte se v programování stovek SČ. Zvolené tlačítko pro volbu DT nyní slouží na programování hodnoty dané číslice. Po stlačení (a podržení) zazní přerušovaný tón. Počet tónů udává hodnotu číslice, kterou chcete naprogramovat, přičemž 10 tónů znamená, že je naprogramována číslice „0“. Tlačítko volby DT uvolníte po doznění potřebného počtu tónů. Zazní nepřerušovaný tón oznamující, že se nacházíte v programování desítek SČ. Volbu proveďte stejným způsobem i pro jednotky.

Po provedení kompletní volby zazní krátká melodie oznamující úspěšné nastavení SČ a systém přejde do módu nastavování SČ (čtyři opakující se tóny).

Číslici „0“ je možné okamžitě naprogramovat krátkým stlačením tlačítka pro podsvit jmenovek, což je signalizováno dlouhým tónem.

**Zakázanou volbu** pro příslušné tlačítko volby DT nastavíte dlouhým stlačením tlačítka pro podsvit jmenovek. Zazní dlouhý tón a systém přejde do módu nastavování SČ (čtyři opakující se tóny).

Pokud systém čeká na zadání jednotlivých číslic pro volbu SČ (nepřerušovaný tón) a vy stlačíte jiné tlačítko volby DT, než na začátku volby, zazní nízký tón označující chybu. Nastavování SČ bude přerušeno a systém přejde do módu nastavování SČ (čtyři opakující se tóny).

### 3.6. Inicializace systémových čísel

Pokud se nacházíte v módu nastavování SČ (viz 3.5 – opakují se čtyři tóny), krátce stlačte tlačítko pro podsvit jmenovek (pol. 8, obr. 4). Dojde ke změně melodie na pět opakujících se tónů. Nacházíte se v módu inicializace SČ.



**UPOZORNĚNÍ ! Po inicializaci SČ budou všechny předem nastavené hodnoty SČ jednotlivých tlačítek pro volbu DT nastaveny na původní hodnoty 000-032!**

Inicializace se provede stlačením tlačítka pro vyzvonění DT - SČ 001 (pol. 11, obr. 4), což je signalizováno krátkou melodií a systém přejde zpět do módu inicializace SČ.

### 3.7. Nastavení utajeného spojení DT – EV

Dvojdičkový systém poskytuje spojení EV – DT, DT – DT a tzv. utajené spojení DT – EV. V tomto případě spojení nastane volbou ze strany DT, nikoli ze strany EV (viz 4.1). Po provedení volby (na straně DT) nastane utajené spojení, t.j. přenos akustického signálu probíhá pouze směrem k DT a EV se navenek tváří, že je ve stavu klidu. Stlačením tlačítka pro otevření EZ v DT, se v EV zapne hlasitý provoz, dojde k zapnutí zesilovače EV a podsvětlení tlačítek. Toto spojení má všechny vlastnosti interkomového spojení DT – DT, t.j. délka spojení je 60s a jakýkoli požadavek na hovor od jiného EV způsobí okamžitě přerušování spojení.

Z důvodu omezení případného nežádoucího odposlouchávání, **je možné** funkci utajeného spojení **zakázat** (z výroby je utajené spojení **povoleno**).

Pokud se nacházíte v módu inicializace SČ (viz 3.6 – opakuje se pět tónů), krátce stlačte tlačítko pro podsvit jmenovek (pol. 8, obr. 4). Dojde ke změně melodie na šest opakujících se tónů. Nacházíte se v módu nastavování utajeného spojení. Tlačítkem pro vyzvonění DT - SČ 001 (pol. 11, obr. 4) je možné povolit nebo zakázat utajené spojení DT – EV.

Po krátkém stlačení tlačítka zazní krátký tón (1s) a utajené spojení bude **povoleno**. Poté zazní krátká melodie a systém přejde zpět do módu nastavování utajeného spojení.

Pokud příslušné tlačítko stlačíte na delší dobu (více než 1s), zazní dlouhý tón (2s), utajené spojení bude **zakázané**, zazní krátká melodie a systém přejde spět do módu nastavování utajeného spojení.

Stlačením tlačítka pro podsvit jmenovek systém přejde do módu nastavování adresy EV.

## 4. Funkce elektrického vrátného

Z hlediska uživatele jsou funkce EVH a EVV totožné. Rozložení ovládacích prvků EV je na obr. 4.

### 4.1. Vyzvonění DT

Stlačením tlačítka pro volbu DT se ozve krátký tón oznamující, že stlačené tlačítko bylo akceptováno. Následně bude stav linky signalizován různými tóny (známé z klasické telefonní ústředny):

1. V případě, že je linka volná a bude úspěšně navázáno spojení (volaný DT začne vyzvánět), vrátný tento stav signalizuje vyzváněcím tónem. Délka vyzvánění je pevně nastavená na 25s. V případě, že vyzvoněný DT nebude do 25s zdvihnut, dojde k uvolnění linky a systém přejde do stavu klidu.
2. Pokud linka není volná (hovor mezi jiným EV a DT), stav linky bude signalizován obsazovacím tónem. Zároveň je znemožněno další prodloužení probíhajícího hovoru ze strany DT.
3. Pokud je právě navázán interkomový hovor mezi dvěma DT, tento bude okamžitě přerušen, dále se pokračuje podle bodu 1.
4. Stav, kdy je linka volná, ale nepodaří se navázat spojení s DT je signalizován melodií neexistujícího účastníka.

*Poznámka: Pokud po stlačení tlačítka pro volbu DT zazní nízký tón, je volba z tohoto tlačítka zakázána (viz 3.5).*

### 4.2. Hovor

Zdvihnutím mikrotelefonu DT začne hovor. Délka hovoru je pevně nastavena na 30 s. Po uplynutí této doby je hovor automaticky ukončen. Předčasné ukončení, případně prodloužení hovoru, je možné uskutečnit pouze ze strany DT. Tzv. utajené spojení je možné uskutečnit ze strany DT (viz 3.7).

### 4.3. Sepnutí elektrického zámku

Elektrický zámek je možné sepnout jen během trvání hovoru stlačením příslušného tlačítka na straně DT. Doba sepnutí zámku je standardně nastavena na 7s.

### 4.4. Podsvit jmenovek

Podsvit jmenovek je možné kdykoli zapnout stlačením tlačítka pro podsvit jmenovek (pol. 8, obr. 4). Doba osvětlení je závislá na režimu, v jakém se právě elektrický vrátný nachází.

Pokud není navázán hovor je podsvit aktivní 10s od stlačení tlačítka, dále po celou dobu vyzvánění a hovoru, a 3s po ukončení hovoru.

## Poruchový stav

Při správné obsluze zařízení podle tohoto návodu, by vám elektrický vrátný 2-BUS GUARD měl spolehlivě sloužit po celou dobu provozu. Přesto se mohou vyskytnout tyto poruchové stavy:

- po stlačení tlačítka pro vyzvonění DT nezazní tón potvrzující stlačení tlačítka
  - zkontrolujte správnost připojení vodičů (dodržte správnou polaritu) na svorkách „+24“ a „-“ (je-li EV pod napětím, tak svítí LED v tlačítku podsvícení)
  - zkontrolujte správnost propojení jednotlivých modulů propojovacími kabely podle obr. 7
  - odpojte napájecí napětí od EV minimálně na 15s; po opětovném připojení napájení dojde k nové inicializaci EV (resetu), což bude signalizováno krátkým pípnutím v reproduktoru EV
  - pokud nefunguje jen jedno tlačítko a ostatní tlačítka fungují správně, jde o poruchu tlačítka, zavolejte servis
- po stlačení tlačítka pro vyzvonění DT zazní tón, ale následně nedojde ke spojení s volaným DT (melodie neexistujícího účastníka)
  - volaný DT má poruchu nebo není připojen
  - zkontrolujte správnost připojení vodičů na svorkách „BUS1“ a „BUS2“
  - ujistěte se, že EVH má adresu „1“ a případně „EVV“ mají navzájem různé adresy v rozmezí „2 - 8“
  - v systému **musí být pouze jeden EVH** s adresou „1“
  - zkontrolujte, zda EVV má odstraněnou propojku JP1 (pol. 5, obr. 5)
  - LED dioda (pol. 7, obr. 5) EVH ve stavu klidu nesmí svítit, pokud svítí je pravděpodobně zkrat na sběrnici (BUS1, BUS2)
  - **v případě, že zazní melodie neexistujícího účastníka 4x (!!!), nedošlo ke spojení s hlavním elektrickým vrátným, zkontrolujte nastavení adresy jednotlivých EV**
- po stlačení tlačítka pro vyzvonění DT zazní nízký tón
  - je zakázána volba z příslušného tlačítka (viz 3.5)
- v případě potřeby je možné nastavit akustické parametry EV pomocí nastavovacích prvků (pol. 4, obr. 5)
  - RP1 - nastavování úrovně místní vazby (rozpískávání)
  - RP2 - nastavování úrovně zesílení reproduktoru EV
  - RP3 - nastavování úrovně zesílení mikrofonu EV

Pokud EV reaguje na stlačování tlačítek nestandardně nebo se vám jeví činnost EV jako nestandardní, zkuste odpojit napájecí napětí od EV na minimálně 15s. Po opětovném připojení napájení dojde k nové inicializaci EV, což bude signalizováno krátkým pípnutím v reproduktoru EV. Je-li v systému zapojeno více EV, odpojte (a znovu připojte) na problémovém EV kromě napájení i vodič BUS1.

## Příklad instalace a naprogramování dvojitodičového systému:

Systém tvoří 22 domácích telefonů, 1 hlavní elektrický vrátný resp. tlačítkové tablo s 22 tlačítky pro volbu DT a 3 vedlejší el. vrátní se 7 tlačítky pro volbu DT.

- Nejdříve zapojte hlavní elektrický vrátný, který má ve výrobě nastavenou adresu „1“ a jeho tlačítka mají nastavené hodnoty SČ 000-021. EVH musí být zapojen během celého procesu připojování a programování jednotlivých DT resp. EVV.
- Na sběrnici (BUS1-BUS2) vedenou od EVH, **postupně připojte jednotlivé DT. POZOR!** Všechny DT mají ve výrobě nastavené SČ 000, proto jim musíte naprogramovat různé SČ (např. na hodnoty 000-021). Nastavování SČ DT je uvedeno v návodu na obsluhu DT.
- Na vedlejším elektrickém vrátném odstraňte propojku JP1 (pol. 5, obr. 5) a připojte na sběrnici (BUS1-BUS2). Změňte adresu EV na hodnotu „2“ (viz. 3.2). Protože má v tomto případě EVV jen 7 tlačítek, budete muset podle požadavků změnit hodnoty SČ k příslušným tlačítkům EV (viz. 3.5). Tímto určíte které DT (000-021) budou dostupné pro volání z příslušného EVV.
- Stejně postupujte při připojování dalších EVV (odstraňte propojku JP1, změňte adresu na „3“ resp. „4“ a změňte hodnoty SČ k tlačítkům EV).

Dvojitodičový systém poskytuje také interkomové volání DT-DT, které jsou standardně povolené, ale jestli nastavíte SČ DT na hodnotu větší než 323, na takový DT nebude možné uskutečnit interkomové volání, standardní volání od EV zůstává povolené.

# Tabuľka/Tabulka 1.

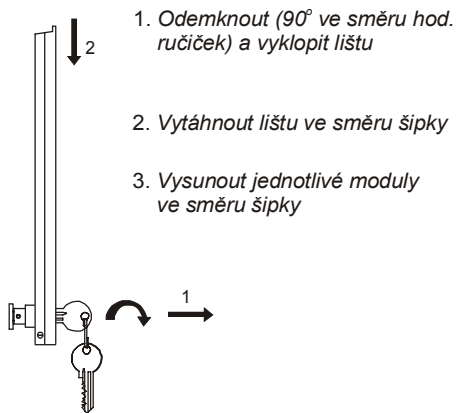
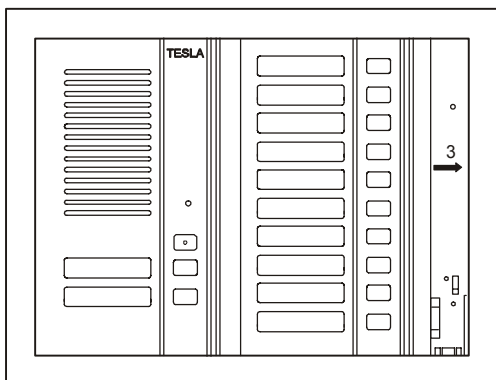
Seznam dílů pro sestavení EV a TT 2-BUS GUARD podle požadovaného počtu tlačítek

Výkresová čísla základních sestav	4 FP 111 78	4 FP 111 76	4 FP 111 79		4 FP 830 907				4 FP 830 912			4 FP 830 917			4 FP 830 922			4 FP 830 927			4 FP 830 932			
Počet tlačídel EV/Počet tlačítek EV	1	2	3	6	7	8	11	12	13	16	17	18	21	22	23	26	27	28	31	32	33			
Modul EV 1tl. 4 FN 230 38	1x	-	-	1x	-	-	1x	-	-	1x	-	-	1x	-	-	1x	-	-	1x	-	-	1x	-	-
Modul EV 2tl. 4 FN 230 35	-	1x	-	-	1x	-	-	1x	-	-	1x	-	-	1x	-	-	1x	-	-	1x	-	-	1x	-
Modul EV 3tl. 4 FN 230 39	-	-	1x	-	-	1x	-	-	1x	-	-	1x	-	-	1x	-	-	1x	-	-	1x	-	-	1x
Tlačítkový modul 5tl. 4 FN 230 36	-	-	-	1x	1x	1x	-	-	1x	1x	1x	1x	1x	1x	2x	2x	2x	2x	2x	2x	3x	3x	3x	3x
Tlačítkový modul 10tl. 4 FN 230 37	-	-	-	-	-	1x	1x	1x	1x	1x	1x	1x	1x	2x	2x	2x	2x	2x	2x	3x	3x	3x	3x	
Montážní deska 4 FF 062 11	1x	1x	1x	-	-	-	-	-	-	-	-	-	-	-	-	-	-	-	-	-	-	-	-	
Montážní deska 4 FF 062 12	-	-	-	1x	1x	1x	1x	1x	1x	1x	1x	1x	1x	1x	1x	1x	1x	-	-	-	-	-	-	
Montážní deska 4 FF 062 13	-	-	-	-	-	-	-	-	-	1x	1x	1x	1x	1x	1x	1x	-	-	-	-	-	-	-	
Montážní deska 4 FF 062 14	-	-	-	-	-	-	-	-	-	-	-	-	-	-	-	-	1x	1x	1x	1x	1x	1x	1x	
Lišta zámková 4 FK 203 08	1x	1x	1x	1x	1x	1x	1x	1x	1x	1x	1x	1x	1x	1x	1x	1x	1x	1x	1x	1x	1x	1x	1x	
*Stříška pod omítku 4 FA 690 01	1x	1x	1x	-	-	-	-	-	-	-	-	-	-	-	-	-	-	-	-	-	-	-	-	
*Stříška nad omítku 4 FF 692 31	1x	1x	1x	-	-	-	-	-	-	-	-	-	-	-	-	-	-	-	-	-	-	-	-	
*Stříška pod omítku 4 FA 690 02	-	-	-	1x	1x	1x	1x	1x	1x	1x	1x	1x	1x	1x	1x	1x	1x	1x	1x	1x	1x	1x	1x	
*Stříška nad omítku 4 FF 692 32	-	-	-	1x	1x	1x	1x	1x	1x	1x	1x	1x	1x	1x	1x	1x	1x	1x	1x	1x	1x	1x	1x	
*Stříška pod omítku 4 FA 690 03	-	-	-	-	-	-	-	-	-	1x	1x	1x	1x	1x	1x	1x	1x	1x	1x	1x	1x	1x	1x	
*Stříška nad omítku 4 FF 692 33	-	-	-	-	-	-	-	-	-	1x	1x	1x	1x	1x	1x	1x	1x	1x	1x	1x	1x	1x	1x	
*Stříška pod omítku 4 FA 690 04	-	-	-	-	-	-	-	-	-	-	-	-	-	-	-	-	1x	1x	1x	1x	1x	1x	1x	
*Stříška nad omítku 4 FF 692 34	-	-	-	-	-	-	-	-	-	-	-	-	-	-	-	-	1x	1x	1x	1x	1x	1x	1x	
**Montážní otvor	A	A	A	B	B	B	B	B	B	B	C	C	C	C	C	C	D	D	D	D	D	D	D	

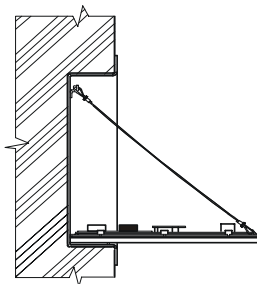
\* Bez krycí stříšky doporučujeme montovat do prostor s ochranou proti povětrnostním vlivům (přístřešek a pod.)

\*\* Rozměry doporučených montážních otvorů najdete na Obr. 1

**Obr. 1**  
**Doporučené montážní otvory ve stěně podle typu EV**

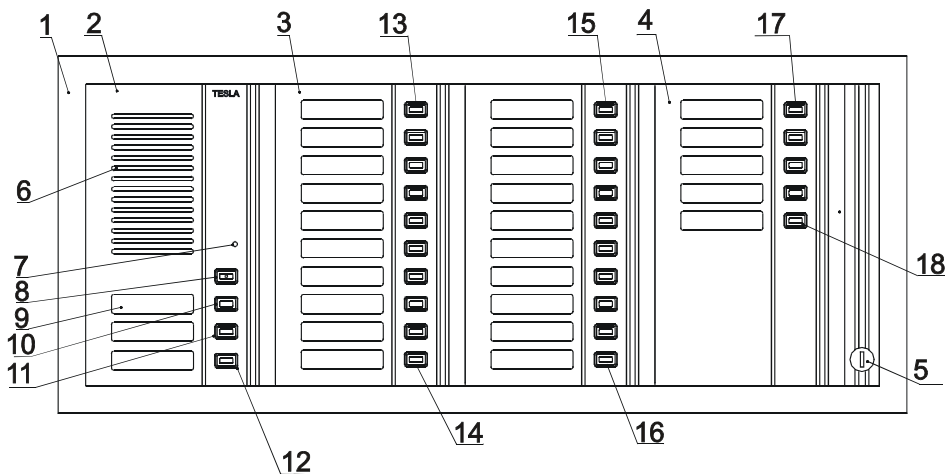


**Obr. 2**  
**Postup demontáže EV resp. TT**



**Obr. 3**  
**Montážní poloha modulu EV během připojování vodičů na svorkovnice**





1 – Montážní deska 4 FF 062 14

2 – Modul elektrického vrátného 4 FN 230 35,38,39

3 – Tlačítkový modul 4 FN 230 37

4 – Tlačítkový modul 4 FN 230 36

5 – Lišta zámková 4 FK 203 08

6 – Reproduktor

7 – Mikrofon

8 – Tlačítko pro podsvit jmenovek

9 – Jmenovka

10 – Tlačítko pro vyzvonění DT (SČ 000)

- pro 4 FN 230 35, 39

11 – Tlačítko pro vyzvonění DT (SČ 001)

- pro 4 FN 230 35, 38, 39

12 – Tlačítko pro vyzvonění DT (SČ 002)

- pro 4 FN 230 39

13 – Tlačítko pro vyzvonění DT (SČ 003)

14 – Tlačítko pro vyzvonění DT (SČ 012)

15 – Tlačítko pro vyzvonění DT (SČ 013)

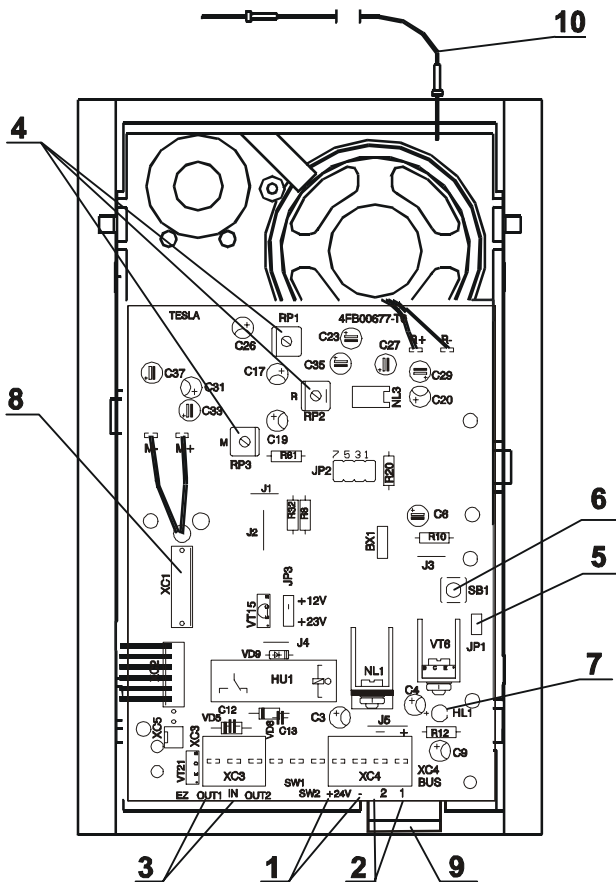
16 – Tlačítko pro vyzvonění DT (SČ 022)

17 – Tlačítko pro vyzvonění DT (SČ 023)

18 – Tlačítko pro vyzvonění DT (SČ 027)

**Obr. 4**  
**Rozložení ovládacích prvků**

Pozn. Na obr. je znázorněn modul EV 4 FN 230 39. Modul 4 FN 230 35 má pouze 2 tlačítka - SČ 000 (10) a SČ 001 (11), modul 4 FN 230 38 má pouze 1 tlačítko SČ 001 (11) – obr.8.



1 – Svorky „+24“ a „-“ - přívod napájení ze síťového zdroje

2 – Svorky „BUS1“ a „BUS2“ - komunikační sběrnice

3 – Svorky „IN“, „OUT1“ a „OUT2“ - elektrický zámeček

4 – RP1-3 - prvky pro nastavování akustických parametrů

5 – JP1 - propojka EVH/EVV

6 – Tlačítko RESET

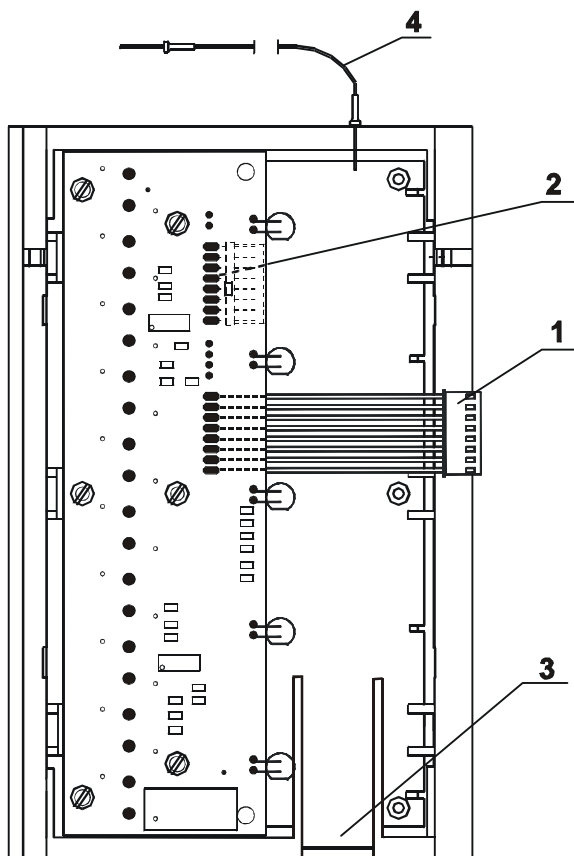
7 – LED stavu linky

8 – Konektor pro připojení tlačítkového modulu

9 – Západka na uvolnění ochranného skla a jmenovky

10 – Montážní šňůra

**Obr. 5**  
**Rozložení montážních prvků modulu EV**



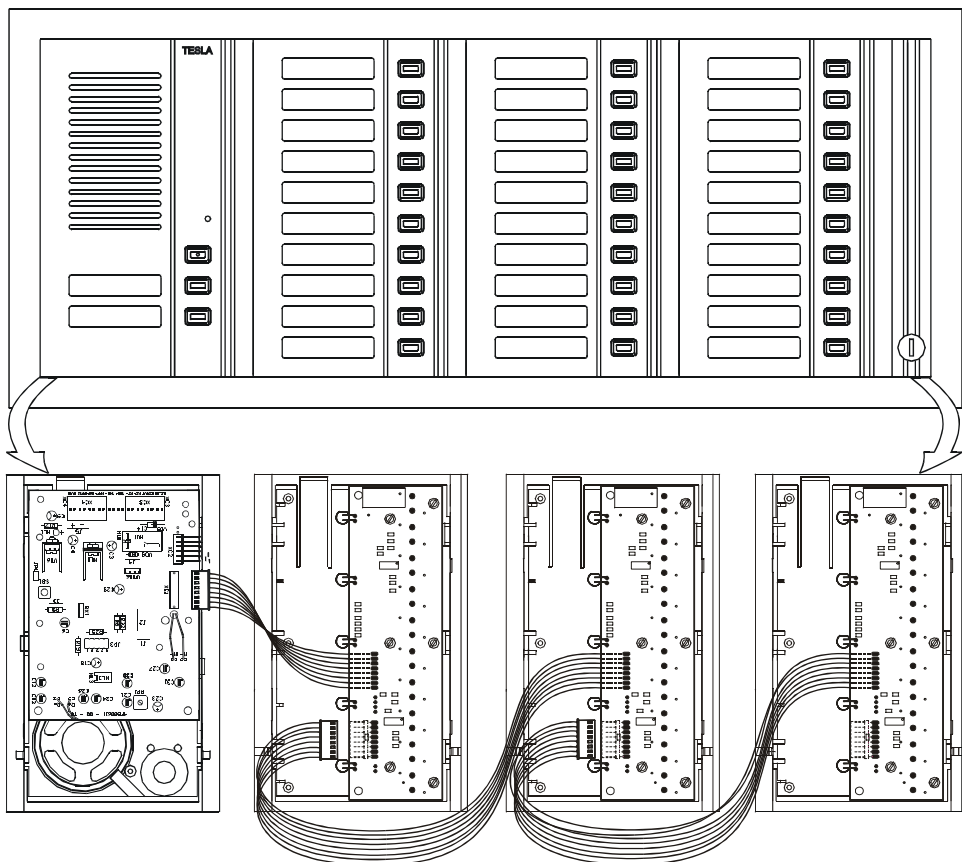
1 – Vodič s konektorem na propojení k EV nebo k předcházejícímu tlačítkovému modulu

3 – Západka na uvolnění ochranného skla a jmenovky

2 – Konektor na připojení následujícího tlačítkového modulu

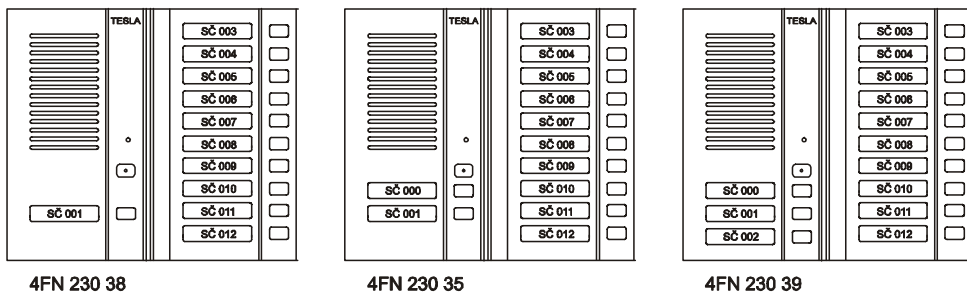
4 – Montážní šňůra

**Obr. 6**  
**Rozložení montážních prvků tlačítkového modulu**

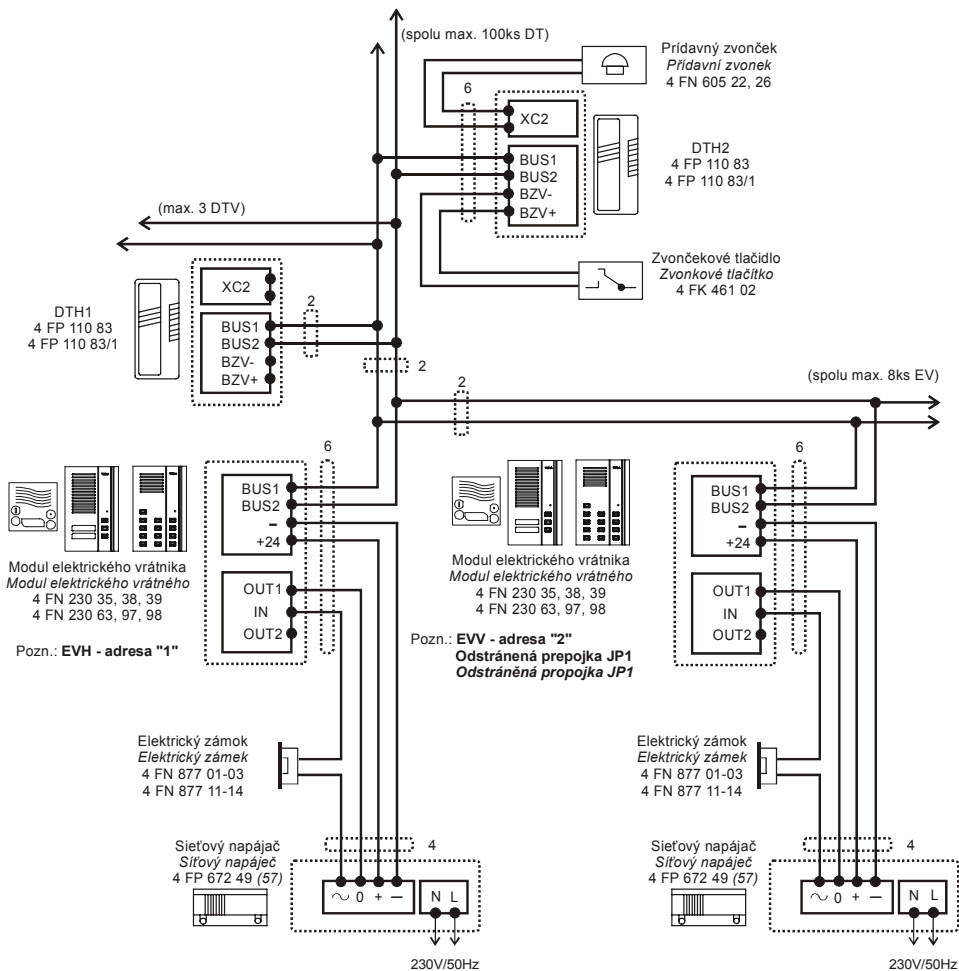


**Obr. 7**  
**Propojení jednotlivých modulů propojovacím kabelem**

Pozn.: Pro připojení dalšího tabla s tlačítkovými moduly je nutné doobjednat prodlužovací kabel 4 FF 650 54.



**Obr. 8**  
**Přirazení systémových čísel tlačítkům**



**Obr. 9**  
**Schéma zapojení DDS**

Pozn.: U instalaci do cca 50 tlačítek přímé volby účastníka (DTH) může být použit síťový zdroj 4 FP 672 57

**Tabulka systémových a interkomových čísel pro 120 hlavních domácích telefonů a jim příslušejících vedlejších domácích telefonů je na následujících stranách.**

SČ	IČ DTH	Poznámka	IČ DTV1	IČ DTV2	IČ DTV3	Poznámka
000	1111	(1.tl. EV 4 FN 230 35,39)	1112	1113	1114	
001	1115	(EV 4 FN 230 35, 38, 39)	1116	1121	1122	
002	1123	(3.tl. EV 4 FN 230 39)	1124	1125	1126	
003	1131	(1.tl. TT násl. po EV)	1132	1133	1134	
004	1135		1136	1141	1142	
005	1143		1144	1145	1146	
006	1151		1152	1153	1154	
007	1155		1156	1161	1162	
008	1163		1164	1165	1166	
009	1211		1212	1213	1214	
010	1215		1216	1221	1222	
011	1223		1224	1225	1226	
012	1231		1232	1233	1234	
013	1235		1236	1241	1242	
014	1243		1244	1245	1246	
015	1251		1252	1253	1254	
016	1255		1256	1261	1262	
017	1263		1264	1265	1266	
018	1311		1312	1313	1314	
019	1315		1316	1321	1322	
020	1323		1324	1325	1326	
021	1331		1332	1333	1334	
022	1335		1336	1341	1342	
023	1343		1344	1345	1346	
024	1351		1352	1353	1354	
025	1355		1356	1361	1362	
026	1363		1364	1365	1366	
027	1411		1412	1413	1414	
028	1415		1416	1421	1422	
029	1423		1424	1425	1426	
030	1431		1432	1433	1434	
031	1435		1436	1441	1442	
032	1443		1444	1445	1446	
033	1451		1452	1453	1454	
034	1455		1456	1461	1462	
035	1463		1464	1465	1466	
036	1511		1512	1513	1514	
037	1515		1516	1521	1522	
038	1523		1524	1525	1526	
039	1531		1532	1533	1534	
040	1535		1536	1541	1542	
041	1543		1544	1545	1546	
042	1551		1552	1553	1554	
043	1555		1556	1561	1562	
044	1563		1564	1565	1566	
045	1611		1612	1613	1614	
046	1615		1616	1621	1622	
047	1623		1624	1625	1626	
048	1631		1632	1633	1634	
049	1635		1636	1641	1642	
050	1643		1644	1645	1646	
051	1651		1652	1653	1654	
052	1655		1656	1661	1662	
053	1663		1664	1665	1666	
054	2111		2112	2113	2114	
055	2115		2116	2121	2122	
056	2123		2124	2125	2126	
057	2131		2132	2133	2134	
058	2135		2136	2141	2142	

059	2143		2144	2145	2146	
060	2151		2152	2153	2154	
061	2155		2156	2161	2162	
062	2163		2164	2165	2166	
063	2211		2212	2213	2214	
064	2215		2216	2221	2222	
065	2223		2224	2225	2226	
066	2231		2232	2233	2234	
067	2235		2236	2241	2242	
068	2243		2244	2245	2246	
069	2251		2252	2253	2254	
070	2255		2256	2261	2262	
071	2263		2264	2265	2266	
072	2311		2312	2313	2314	
073	2315		2316	2321	2322	
074	2323		2324	2325	2326	
075	2331		2332	2333	2334	
076	2335		2336	2341	2342	
077	2343		2344	2345	2346	
078	2351		2352	2353	2354	
079	2355		2356	2361	2362	
080	2363		2364	2365	2366	
081	2411		2412	2413	2414	
082	2415		2416	2421	2422	
083	2423		2424	2425	2426	
084	2431		2432	2433	2434	
085	2435		2436	2441	2442	
086	2443		2444	2445	2446	
087	2451		2452	2453	2454	
088	2455		2456	2461	2462	
089	2463		2464	2465	2466	
090	2511		2512	2513	2514	
091	2515		2516	2521	2522	
092	2523		2524	2525	2526	
093	2531		2532	2533	2534	
094	2535		2536	2541	2542	
095	2543		2544	2545	2546	
096	2551		2552	2553	2554	
097	2555		2556	2561	2562	
098	2563		2564	2565	2566	
099	2611		2612	2613	2614	
100	2615		2616	2621	2622	
101	2623		2624	2625	2626	
102	2631		2632	2633	2634	
103	2635		2636	2641	2642	
104	2643		2644	2645	2646	
105	2651		2652	2653	2654	
106	2655		2656	2661	2662	
107	2663		2664	2665	2666	
108	3111		3112	3113	3114	
109	3115		3116	3121	3122	
110	3123		3124	3125	3126	
111	3131		3132	3133	3134	
112	3135		3136	3141	3142	
113	3143		3144	3145	3146	
114	3151		3152	3153	3154	
115	3155		3156	3161	3162	
116	3163		3164	3165	3166	
117	3211		3212	3213	3214	
118	3215		3216	3221	3222	
119	3223		3224	3225	3226	
120	3231		3232	3233	3234	