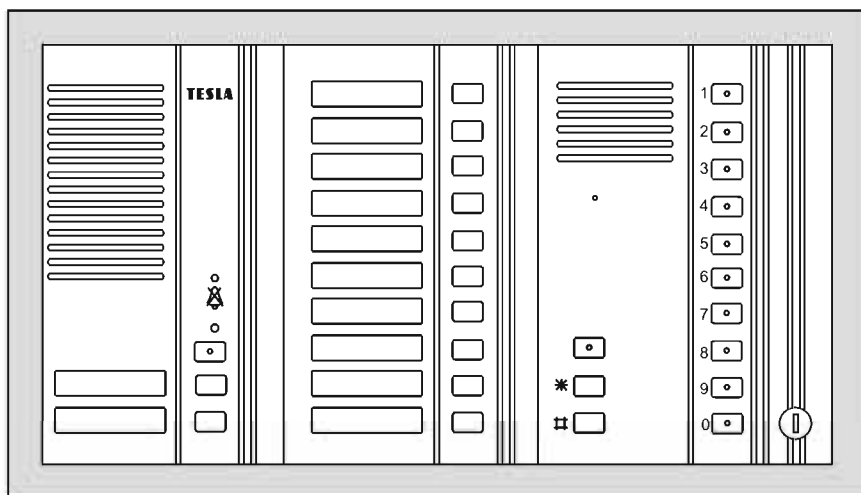


Návod na montáž a obsluhu
tlačítkových tabel
GUARD
s kódovačem 4FN 230 32





1. Použití.

Tlačítková tabla GUARD s kódovačem 4FN 230 32 (dále jen TT s KZ) jsou určena pro spolupráci s domácími telefony (DT) typu DT 85 4FP 210 36, 37, typu DT 93 4FP 210 51-55, typu ELEGANT 4FP 211 01,02 a typu ESO 4FP 211 21,22, síťovými zdroji (SN) 4FP 672 54-56 nebo 4FP 672 62, 63 (pro stejnosměrné zámky) a elektrickými zámky (EZ) 4FN 877 01, 02, 03, 11, 12, 13, 14 nebo 4FN 877 15 + 20.

Kódovací zařízení GUARD 4FN 230 32 (dále jen KZ) je určeno na otevírání elektrického zámku, nebo jiného zařízení, kterým chráníme vstup do objektu zadáním 4-místného kódu, přičemž samotné otevírání je doprovázené akustickou a optickou signalizací.

2. Montáž

Při montáži KZ resp. TT s KZ je třeba dodržet následující pokyny:

- a) KZ a TT s KZ montujeme 1,3-1,5 m od úrovně podlahy v prostředí od -25°C do +40°C při maximální relativní vlhkosti 80%, přičemž montážní místo musí být chráněno před stékající a stříkající vodou.
- b) KZ a TT s KZ doporučujeme montovat:
 - pod omítku - bez krycí stříšky v prostorách alespoň s částeční ochranou proti povětrnostním vlivům (přístřešek a pod.)
 - s krycí stříškou 4FA 690 01, 02, 03, 04.
 - nad omítku - s krycí stříškou 4FF 692 31, 32, 33, 34.

Výkresová čísla příslušných stříšek k jednotlivým výstavbám TT s KZ jsou v tab. 1.


- c) Před montáží pod omítku se ve zdi vyseká otvor podle výstavby TT s KZ o rozměrech podle obr. 1.
- d) Před samotnou montáží KZ resp. TT s KZ nejdříve ve zdi osadíme samotnou montážní desku (vaničku). Typ dle tab. 1.
- e) Po dobu připojování vodičů na svorkovnice se mohou moduly KZ, TT, EV upevnit na montážní desku osazenou ve zdi do polohy podle obr. 3.
- f) Při výměně adresného štítku, který je umístěn mezi AI panelem a montážním blokem TT, EV pod sklem, je zapotřebí uvolnit západku, která zamezuje posouvání skla a adresného štítku.
- g) Bloky TT a EV propojíme propojovacím vodičem podle obr.5.
- h) Připojení vodičů na svorkovnice uskutečnime v návaznosti na žádanou funkci komplexního domácího dorozumívacího zařízení podle zapojení uvedených v tomto návodě.
- i) Skompletování TT provedeme dle obr. 2.
- j) Vodiče vyznačené silnou čarou se využívají na připojení EZ, přičemž odpor smyčky pro spínání EZ nesmí překročit 4Ω . Když vedení neplní danou podmínku, doporučujeme použít na spínání EZ "Spínací modul EZ" 4FK 176 66. Odpor ostatních propojovacích vodičů může být max. 7Ω .

3. Obsluha


Rozložení ovládacích prvků je zobrazené na obr.4. Stisknutím příslušného vyzváněcího tlačítka vedle jmenovky vyzvoníme požadovaného účastníka.

Hovorová komunikace je umožněna, když vyzvoněný účastník zdvihne mikrotelefon domácího telefonu.


Při snížené viditelnosti je možné jmenovky osvětlit stisknutím podsvíceného tlačítka.

LED dioda označená symbolem  svítí po dobu obsazení hovoru, t. j. když je hovorová komunikace mezi dvěma DT nebo mezi DT a druhým TT.

V případě akustické zpětné vazby (rozpískávání EV) odpojte vodič na komunikačním bloku ze svorky "2" a připojte ho na svorku "3", resp. pomocí odpor. trimrů RP1 a RP2 na komunikačním bloku snižte úroveň signálů.

Po připojení kódovacího zařízení (KZ) podle obr. 6+9 se trvale rozsvítí LED dioda pod tlačítkem označeným . Jeho stlačením se rozsvítí další diody podsvícení tlačítek, resp. jmenovek.

Výrobcem je v KZ nastavený tzv. prvotní servisní a uživatelský kód na hodnotu (0000), tzn. když nyní nastavíme uvedený kód, musí dojít k sepnutí elektrického zámku (EZ) na dobu cca 6 s, přitom současně zazní akustická signalizace.

Každá operace vykonaná tlačítky KZ "0" až "9" a tlačítky #, * je doprovázena akustickým signálem a každé otevření zámku je doprovázeno akustickou signalizací. Netýká se to tlačítka označeného znakem podsvícení .

Stlačením tlačítka s označením # a navolením platného servisního kódu (0000) měníme uživatelský kód postupným stlačením tlačítek např. 1, 2, 3, 4.

Po zadání poslední čtvrté číslice se otevře el. zámek, což je doprovázeno akustickou signalizací.

Opětovným zadáním kódu, který jsme právě vložili, vyzkoušíme funkčnost zámku.

Totéž můžeme zopakovat libovolnou kombinací tlačítek "0" až "9" a vytvořit si tak vlastní uživatelský kód.

Stlačením tlačítka s označením * a zadáním platného servisního kódu (0000) měníme čas otevření zámku. Volbou tlačítka 3 nastavíme čas 3 s, pokračovat můžeme postupně až po tlačítko 9, co bude znamenat čas 9 s. Každá nová volba je doprovázena akustickou signalizací a otevřením el. zámku.

Postupným stlačením tlačítek s označením #, * a nastavením platného servisního kódu (0000) měníme servisní kód a to postupným stlačením tlačítka např. 1,2,3,4.

Po zadání poslední čtvrté číslice nového kódu se otevře el. zámek, což je doprovázeno akustickou signalizací.

Doba na dokončení volby po prvním stlačení tlačítka při zadávání uživatelského kódu je 8 s, potom nastává nulování celé předcházející volby.

Zadáním tří chybných kódů po sobě nastává signalizace na svorce NV svorkovnice po dobu 30 s.

Nastavení prvotního servisního a uživatelského kódu.

zkratovací propojku na TEST-PIN odstraníme. Vyzkratujeme svorky RESET. Po zaznění zvukového signálu zrušíme zkrat na RESET a zkratovací propojku nasuneme zpět na TEST-PIN. Nastavení prvotního servisního kódu a uživatelského kódu na 0000 je ukončeno.

Zkrácený postup pro změnu kódů a času.

Postup při změně kódu pro odblokování kódovacího zařízení:

- # abcd, wxyz kde:

abcd je servisní kód

wxyz je nový kód na otevření zámku

Postup při změně servisního kódu:

- #, * abcd ,a1b1c1d1,kde:

abcd je aktuální servisní kód

a1b1c1d1 je nový servisní kód

Postup při zadávání doby odblokování kódovacího zařízení:

- * abcd x,kde:

abcd je servisní kód

x je číslo, které určuje dobu odblokování kódovacího zařízení v rozsahu 3 až 9 s.

UPOZORNĚNÍ:

TT se nesmějí montovat na místa, kde by byla vystavena vysoké prašnosti, velké vlhkosti, stékající a stříkající vodě, vibracím a teplotě mimo určeného rozsahu.

Při výrobě výrobku byly použity materiály, které nejsou zdrojem nebezpečného odpadu!

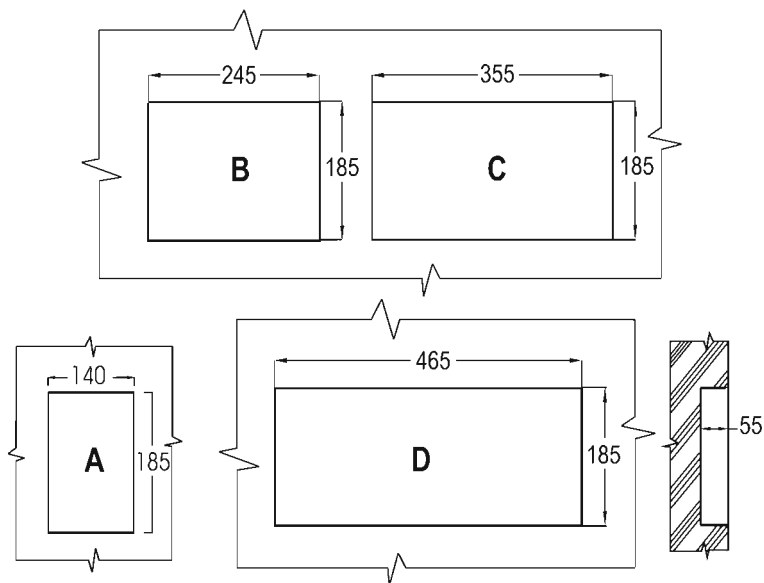


Tento symbol na výrobku nebo obalu znamená, že po skončení životnosti elektrozařízení nesmí být zneškodňováno spolu s nevytříděným komunálním odpadem. Za účelem správného zhodnocení odevzdejte ho na místo na to určené pro sběr elektroodpadů. Další podrobnosti si vyžádejte od místního úřadu, nejbližšího sběrného místa, nebo zaměstnance prodejny, kde jste výrobek zakoupili. Správným nakládáním s elektrozařízením po době životnosti přispějete k opětovnému použití a materiálovému zhodnocení odpadu. Tímto konáním pomůžete zachovat přírodní zdroje a přispějete k prevenci potenciálních negativních dopadů na životné prostředí a lidské zdraví.



Tab. 1

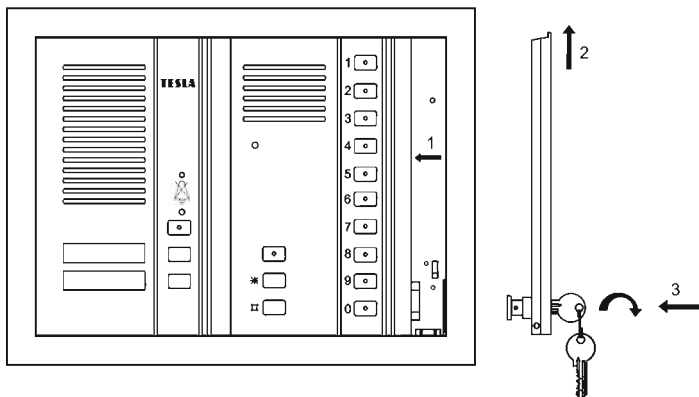
Tlačítkové tablo	Štříška pod omítku	Štříška nad omítku	Montážní deska
1 modul	4FA 690 01	4FF 692 31	4FF 062 11
2 moduly	4FA 690 02	4FF 692 32	4FF 062 12
3 moduly	4FA 690 03	4FF 692 33	4FF 062 13
4 moduly	4FA 690 04	4FF 692 34	4FF 062 14



Obr. 1

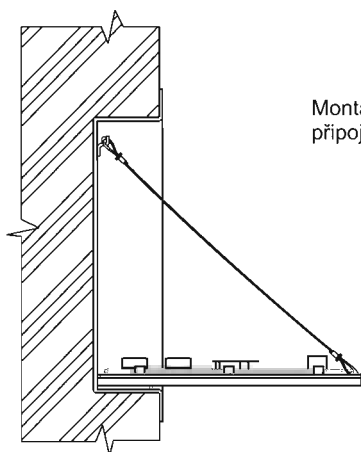
Doporučené montážní otvory ve zdi podle typu TT

- A:** pro 1 modul - 1 modul KZ 4FN 230 32+zámková lišta 4FK 203 08
- B:** pro 2 moduly - např. 1 modul EV 4FN 230 14+1modul KZ 4FN 230 32+zámková lišta 4FK 203 08 (zapojení pro 4 účastníky)
- C:** pro 3 moduly - např. 1 modul EV 4FN 230 12+1 modul s 10-ti tlačítky 4FN 230 20 + 1 modul KZ 4FN 230 32+zámková lišta 4FK 203 08 (zapojení pro 12 úč.)
- D:** pro 4 moduly - např. 1 modul EV 4FN 230 12+2 moduly s 10-ti tlačítky 4FN 230 20 + 1 modul KZ 4FN 230 32+zámková lišta 4FK 203 08 (zapojení pro 12 úč.)



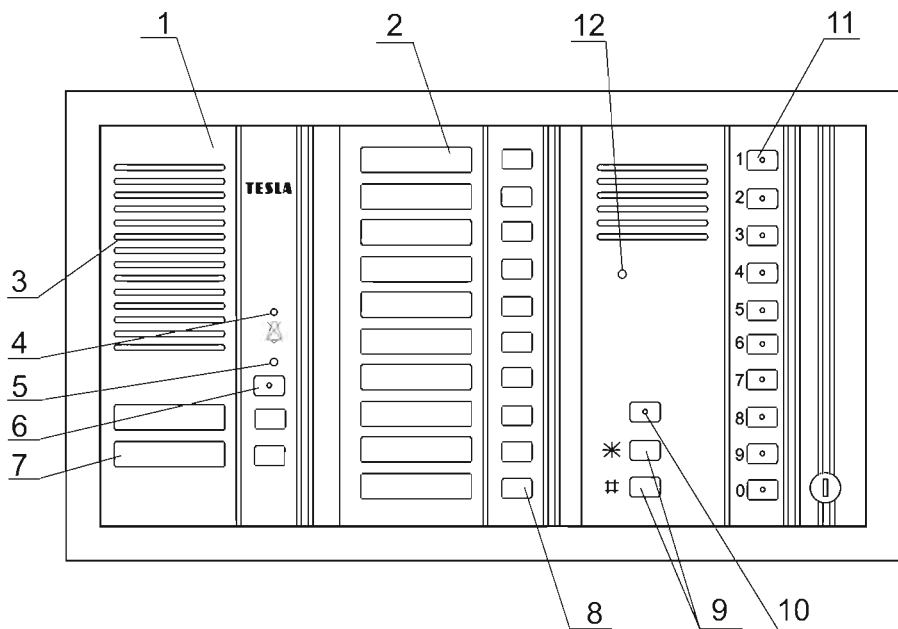
1. Zasunout panely ve směru šipky
2. Zasunout lištu ve směru šipky
3. Zatlačit lištu ve směru šipky a zamknout (otočením klíče o 90° proti směru hod. ručiček)

Obr.2
Postup montáže TT s KZ



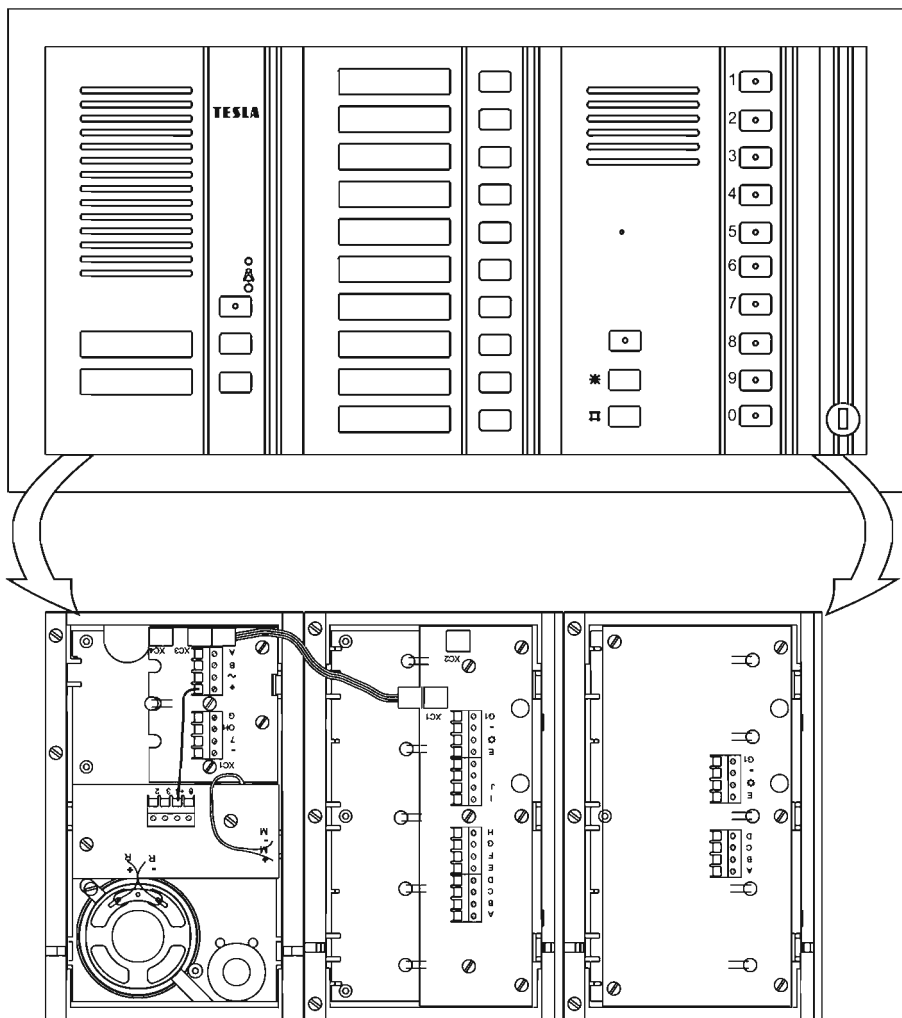
Montážní poloha bloku EV po dobu
připojování vodičů na svorkovnice

obr.3



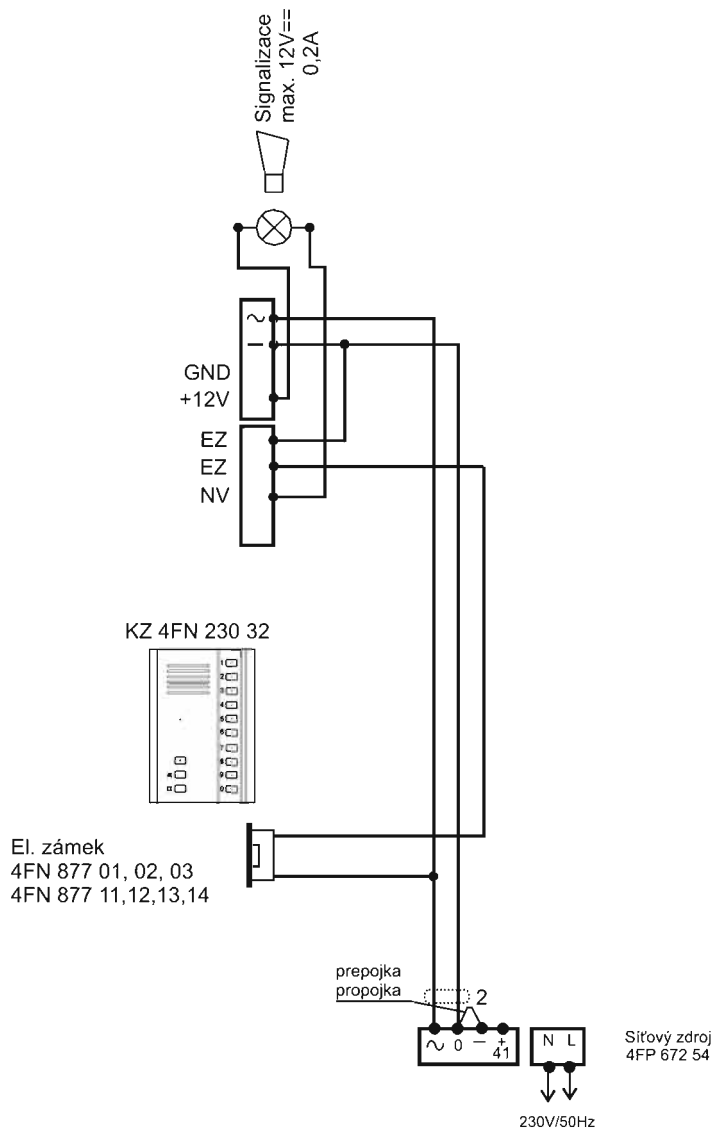
- 1 - Elektrický vrátný
- 2 - Tlačítkový modul
- 3 - Reproduktor
- 4 - Mikrofon
- 5 - LED dioda obsazení hovoru
- 6 - Tlačítko pro podsvit jmenovek
- 7 - Jmenovka
- 8 - Tlačítko pro vyzvonění DT
- 9 - Funkční tlačítka pro nastavení kódu
- 10 - Tlačítko pro podsvit tlačítek pro volbu kódu
- 11 - Tlačítka pro volbu kódu
- 12 - Optická signalizace otevření zámku

Obr.4
Rozložení ovládacích prvků



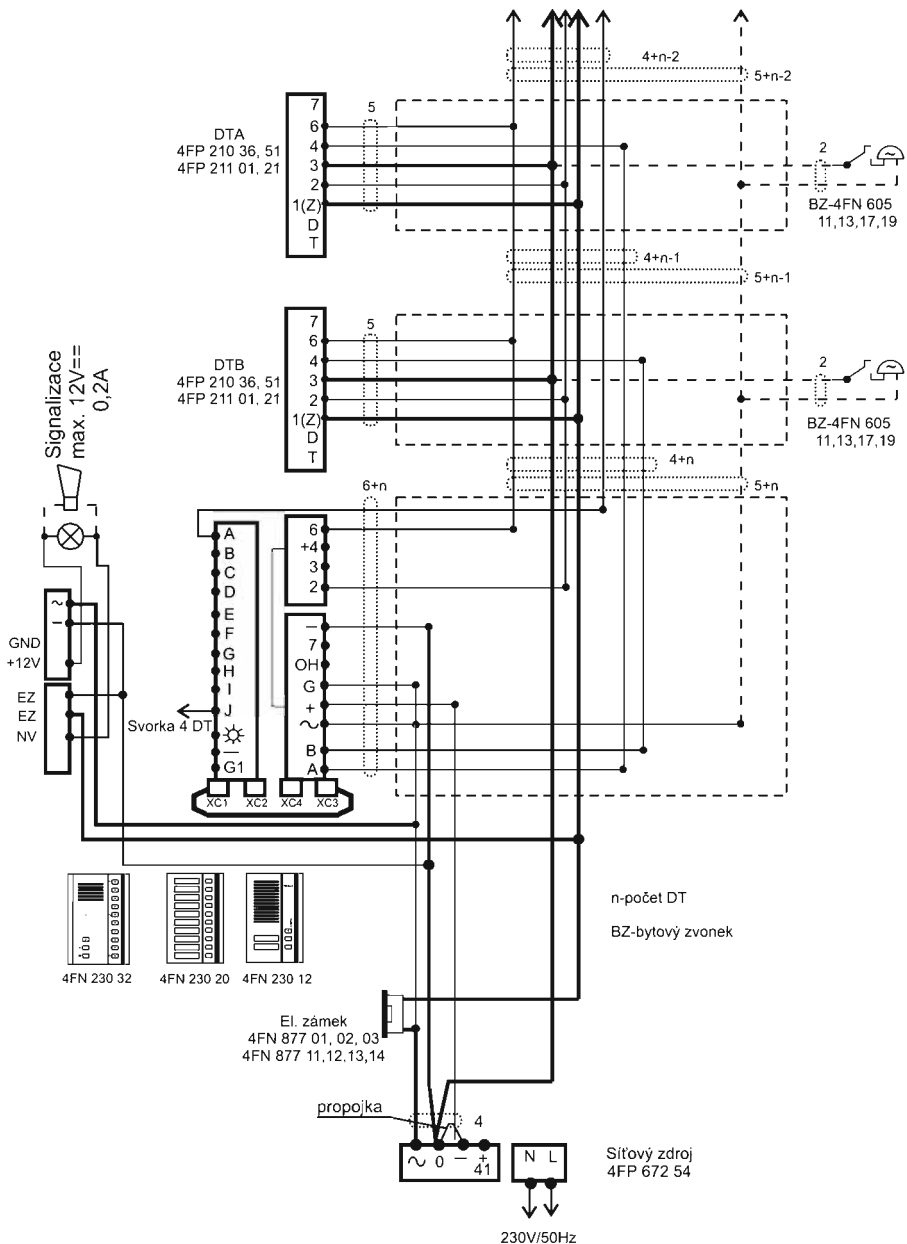
Obr.5

Propojení sestavených modulů



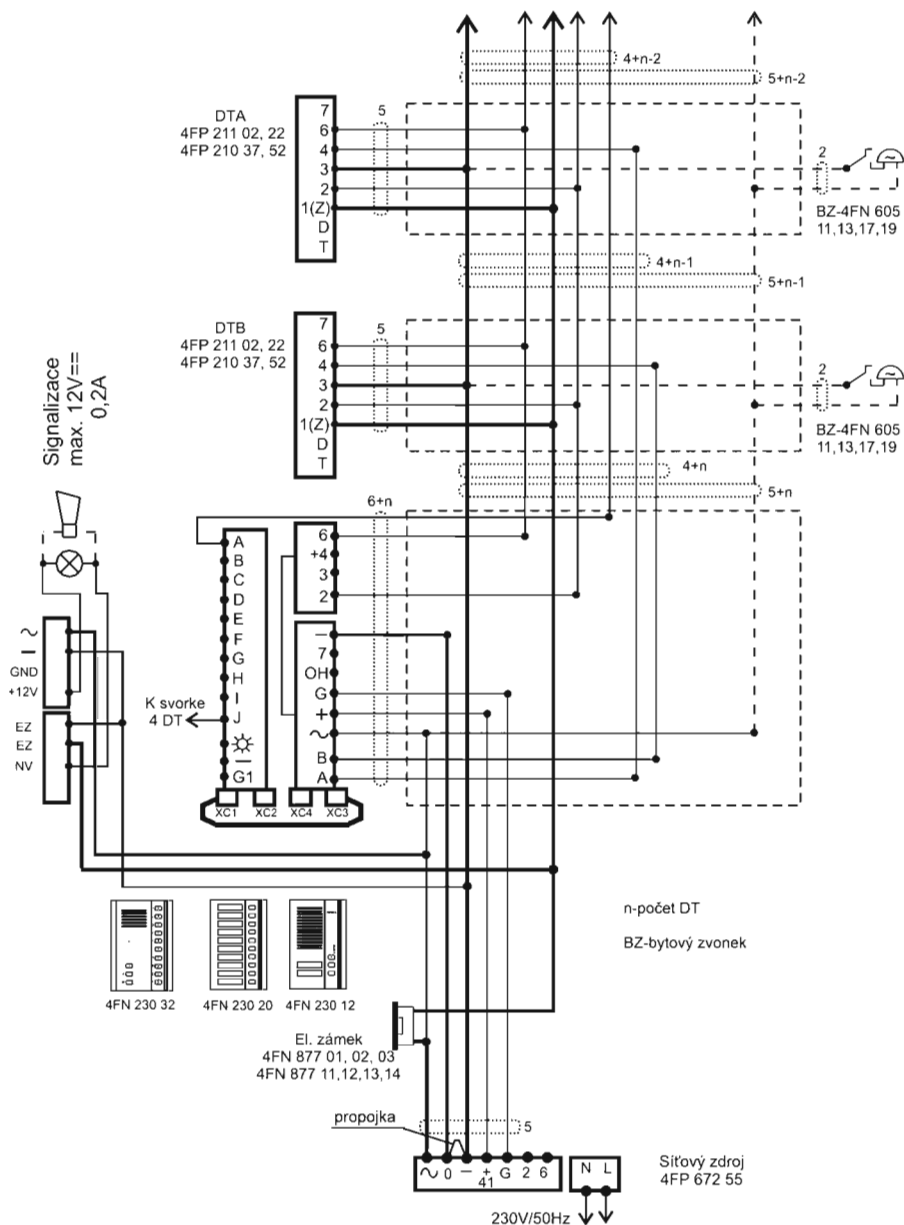
Obr.6

Zapojení samostatného bloku KZ.



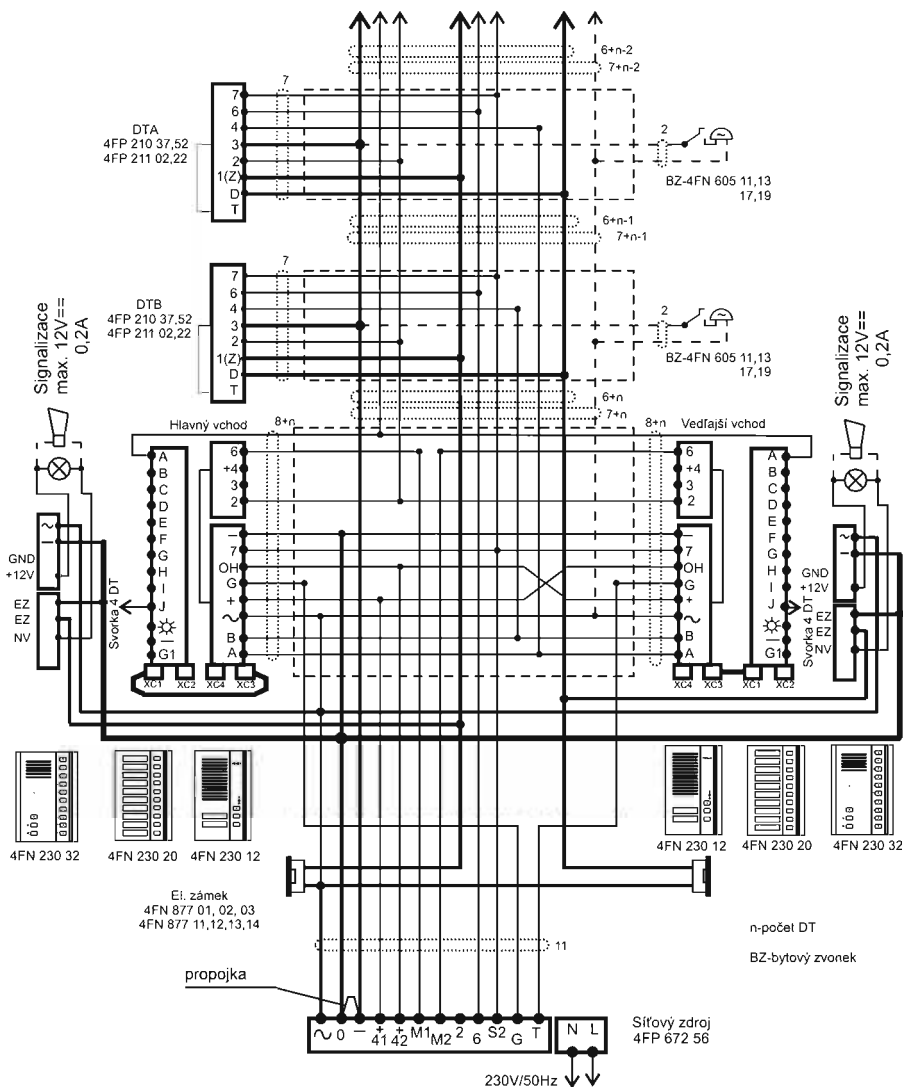
Obr.7

Zapojení s "bzučákovými" DT 4 FP 210 36, 4 FP 210 51, 4FP 211 01, 4FP 211 21.
Čárkovaně naznačená možnost zapojení bytového zvonku.



Obr. 8

Zapojení s DT 4FP 211 02, 4 FP 211 22, 4FP 210 37, 4FP 210 52
 (elektronické vyzvánění bez bzučáku).
 Čárkovane naznačeno zapojení bytového zvonku.



Obr. 9

Zapojení pro dva vchody (pro 2 TT).
 Ostatní vlastnosti zapojení shodné se zapojením na obr. 8.