

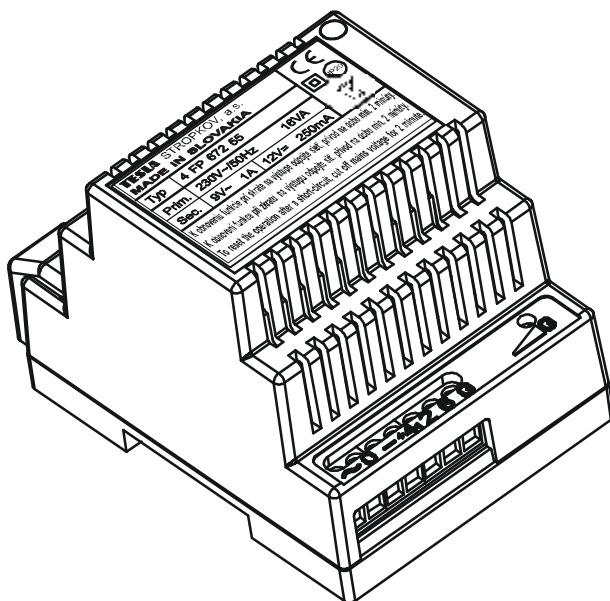


TESLA

STROPKOV, akciová spoločnosť

Návod na použitie, montáž a zapojenie sieťových napájačov 4 FP 672 54, 55, 56

Návod na použití, montáž a zapojení síťových napáječů 4 FP 672 54, 55, 56




4 VNF B 356

A. POUŽITIE

Sieťové napájače 4 FP 672 54, 55, 56 sú určené pre napájanie obvodov domácich dorozumievacích zariadení (DDZ).

SN 4 FP 672 54 – je to zdroj výstupného napätia 9V~/1A a 12V=/0,3A.

SN 4 FP 672 55 – je to zdroj výstupného napätia 9V~/1A a 12V=/0,25A, obsahuje napájacie obvody pre mikrofónové zosilňovače v domácich telefónoch a dvojtónový generátor vyzváňania s reguláciou úrovne výstupného signálu, ktorú nastavujeme odporovým trimrom RP1 ( **G**).

SN 4 FP 672 56 je to zdroj výstupného napätia 9V~/1A a 12V=/0,20A, obsahuje dva generátory vyzváňania s rozličnými tónmi a prepínací obvod, ktorý prepína napätie 12V= zo svorky +41 na svorku +42 a hovorovú komunikáciu na dva smery.

Technické parametre:

- hmotnosť: 4 FP 672 54 - 560±20g, 4 FP 672 55 - 570±20g, 4 FP 672 56 - 585±20g
- rozmery (šxhvxv): 70 (4xDIN) x 99 x 67,5 mm
- prevádzková teplota: -5 °C ÷ +40 °C pri relatívnej vlhkosti vzduchu max. 80 %
- napájacie napätie: 230V/50Hz
- prúd naprázdno (bez záťaže na výstupe): (30 ÷ 60) mA

Popis svoriek na svorkovniciach:

- L1 - pripojenie fázového vodiča napätia 230 V~
- N - pripojenie nulového vodiča napätia 230 V~
- ~ - výstup napätia 9 V~/1A
- 0 - vzťažná svorka s nulovým potenciálom pre str. napätie
- +41 - výstup napätia 12V=/0,3A (0,25A; 0,20A)
- +42 - výstup napätia 12V=/0,20A (po aktivácii preklápacieho obvodu)
- - vzťažná svorka s nulovým potenciálom pre jednosmerné napätie
- G - výstup vyzváňacieho generátora „G“
- T - výstup vyzváňacieho generátora „T“
- 2 - napájanie mikrofónového zosilňovača v domácom telefóne
- 6 - výstup zosilňovača na slúchadlo v domácom telefóne
- M1 - napájanie mikrofónového zosilňovača v elektrickom vrátniku „1“
- M2 - napájanie mikrofónového zosilňovača v elektrickom vrátniku „2“
(po preklopení v závislosti od generátora T)
- S2 - aktivácia preklápacieho obvodu

B. MONTÁŽ A ÚDRŽBA

Sieťové napájače sa montujú do rozvodných skríň vo **vertikálnej polohe** a upevňujú sa na DIN lištu, na ktorú je prispôsobený spodný kryt napájača so zaisťovacou západkou.

K rozvodu sieťového napätia, ktorý je istený vhodným istiacim prvkom (istič, poistka), sa pripájajú pevným prívodom, pričom dbáme na to, aby fázový vodič bol pripojený do svorky „L1“ a nulový vodič do svorky „N“.

Upozornenie!

Montáž SN vykonávame pri vypnutom sieťovom napätí a pripájať k sieti ho môžu iba osoby s príslušnou kvalifikáciou!

Pri správnom zapojení a používaní sieťové napájače nepotrebnú žiadnu údržbu. Istenie primárneho vinutia transformátora a sekundárneho vinutia pre „12V=“ je realizované pomocou elektronického, tepelne závislého prvku (termistor PTC).

V prípade skratu na výstupoch alebo dlhodobého preťaženia, istiace prvky prerušia napájacie obvody čo je signalizované zhasnutím resp. značným znížením jasu indikačnej LED diódy.

Po odstránení poruchy napájač odpojíme od sieťového napájacieho napätia na dobu min. 2 minúty a po jeho opätovnom pripojení na sieť sa činnosť napájača obnoví v plnom rozsahu.

C. ZAPOJENIE

Jednotlivé sieťové napájače sa zapájajú do systému domáceho dorozumievacieho zariadenia (DDZ) podľa „Návodov na montáž, zapojenie a obsluhu“, ktoré sú súčasťou hlavných komponentov systému - domácich telefónov (DT), elektrických vrátnikov (EV) resp. tlačidlových tabiel (TT).

V jednotlivých schémach zapojenia pre rôzne aplikácie klasických 4+n audiosystémov je možné uvedenými typmi sieťových napájačov nahradiť staršie typy SN takto :

nový typ	SN94	SN85
4FP 672 54	4FP 672 38	4FP 672 17
4FP 672 55	4FP 672 39	4FP 672 18
4FP 672 56	4FP 672 41	4FP 672 19

V zapojeniach s elektrickým zámkom (EZ) a v zapojeniach s domácimi telefónmi (DT) so buzdiakom je potrebné svorky „0“ a „-“ prepojiť prepajkou (obr. 2)!

Upozornenie pre naloženie s obalom a dožitým výrobkom:



Tento symbol na výrobku, alebo obale znamená, že po skončení životnosti elektrozariadenie nesmie byť zneškodňované spolu s nevytriedeným komunálnym odpadom. Za účelom správneho zhodnocovania odovzdajte ho na miesto na to určené pre zber elektroodpadu. Ďalšie podrobnosti si vyžiadať od miestneho úradu, najbližšieho zberného miesta, alebo zamestnanca predajne, kde ste výrobok zakúpili. Správnym nakladaním s elektrozariadením po dobe životnosti prispievate k opätovnému použitiu a materiálovému zhodnoteniu odpadu. Týmto konaním pomôžete zachovať prírodné zdroje a prispejete k prevencii potenciálnych negatívnych dopadov na životné prostredie a ľudské zdravie.



Škatule
Bal. papier



PE vrecka
PE fólie

A. POUŽITÍ

Síťové napáječe 4 FP 672 54, 55, 56 jsou určeny pro napájení obvodů domácích dorozumivacích zařízení (DDZ).

SN 4 FP 672 54 – je zdroj výstupního napětí 9V~/1A a 12V=/0,3A.

SN 4 FP 672 55 – je zdroj výstupního napětí 9V~/1A a 12V=/0,25A, obsahuje napájecí obvody pro mikrofonní zesilovače v domácích telefonech a dvojtónový generátor vyzvánění s regulací úrovně výstupního signálu, kterou nastavujeme odporovým trimrem RP1 (▲G).

SN 4 FP 672 56 je zdroj výstupního napětí 9V~/1A a 12V=/0,20A, obsahuje dva generátory vyzvánění s různými tóny a přepínací obvod, který přepíná napětí 12V= ze svorky +41 na svorku +42 a hovorovou komunikaci na dva směry.

Technické parametry:

- hmotnost: 4 FP 672 54 - 560±20g, 4 FP 672 55 - 570±20g, 4 FP 672 56 - 585±20g
- rozměry (šxhxv): 70 (4xDIN) x 99 x 67,5 mm
- provozní teplota: -5 °C ÷ +40 °C při relativní vlhkosti vzduchu max. 80 %
- napájecí napětí: 230V/50Hz
- proud naprázdno (bez zátěže na výstupu): (30 ÷ 60) mA

Popis svorek na svorkovnicích:

- L1 - připojení fázového vodiče napětí 230 V~
- N - připojení nulového vodiče napětí 230 V~
- ~ - výstup napětí 9 V~/1A
- 0 - vztažná svorka s nulovým potenciálem pro stř. napětí
- +41 - výstup napětí 12V=/0,3A (0,25A; 0,20A)
- +42 - výstup napětí 12V=/0,20A (po aktivaci překlápěcího obvodu)
- - vztažná svorka s nulovým potenciálem pro stejnosměrné napětí
- G - výstup vyzváněcího generátoru „G“
- T - výstup vyzváněcího generátoru „T“
- 2 - napájení mikrofonního zesilovače v domácím telefonu
- 6 - výstup zesilovače na sluchátko v domácím telefonu
- M1 - napájení mikrofonního zesilovače v el. vrátném „1“
- M2 - napájení mikrofonního zesilovače v el. vrátném „2“
(po překlopení v závislosti na generátoru T)
- S2 - aktivace překlápěcího obvodu

B. MONTÁŽ A ÚDRŽBA

Síťové napáječe se montují do rozvodných skříní ve **vertikální poloze** a upevňují se na DIN lištu, na kterou je přizpůsoben spodní kryt napáječe se zajišťovací západkou.

K rozvodu síťového napětí, který je jištěný vhodným jističím prvkem (jistič, pojistka), se připojují pevným přívodem, přičemž dbáme na to, aby byl fázový vodič připojen do svorky „L1“ a nulový vodič do svorky „N“.

Upozornění!

Montáž SN provádíme při vypnutém síťovém napětí a připojovat k síti ho mohou pouze osoby s příslušnou kvalifikací!

Při správném zapojení a používání nepotřebují síťové napáječe žádnou údržbu. Jištění primárního vinutí transformátoru a sekundárního vinutí pro „12V=“ je realizované pomocí elektronického, tepelně závislého prvku (termistor PTC).

V případě zkratu na výstupech nebo dlouhodobého přetížení přeruší jistící prvky napájecí obvody, což je signalizováno zhasnutím resp. výrazným snížením jasu indikační LED diody.

Po odstranění poruchy napáječ odpojíme od síťového napájecího napětí na dobu minimálně 2 minut a po jeho opětovném připojení k síti se činnost napáječe obnoví v plném rozsahu.

C. ZAPOJENÍ

Jednotlivé síťové napáječe se zapojují do domácího dorozumivacího audiosystému podle „Návodů na montáž, zapojení a obsluhu“, které jsou součástí hlavních komponent audiosystému, tj. domácích telefonů (DT), el. vrátných (EV) resp. tlačítkových tabel (TT). V jednotlivých schématech zapojení pro různé aplikace klasických 4+n audiosystémů je možné uvedenými typy síťových napáječů nahradit starší typy SN takto :

nový typ	SN94	SN85
4FP 672 54	4FP 672 38	4FP 672 17
4FP 672 55	4FP 672 39	4FP 672 18
4FP 672 56	4FP 672 41	4FP 672 19

V zapojeních s elektrickým zámekem (EZ) a v zapojeních s domácími telefony (DT) se bzučákem je potřebné svorky „0“ a „-“ propojit propojkou (obr. 2)!

Upozornění pro nakládání s obalem a dožitým výrobkem.



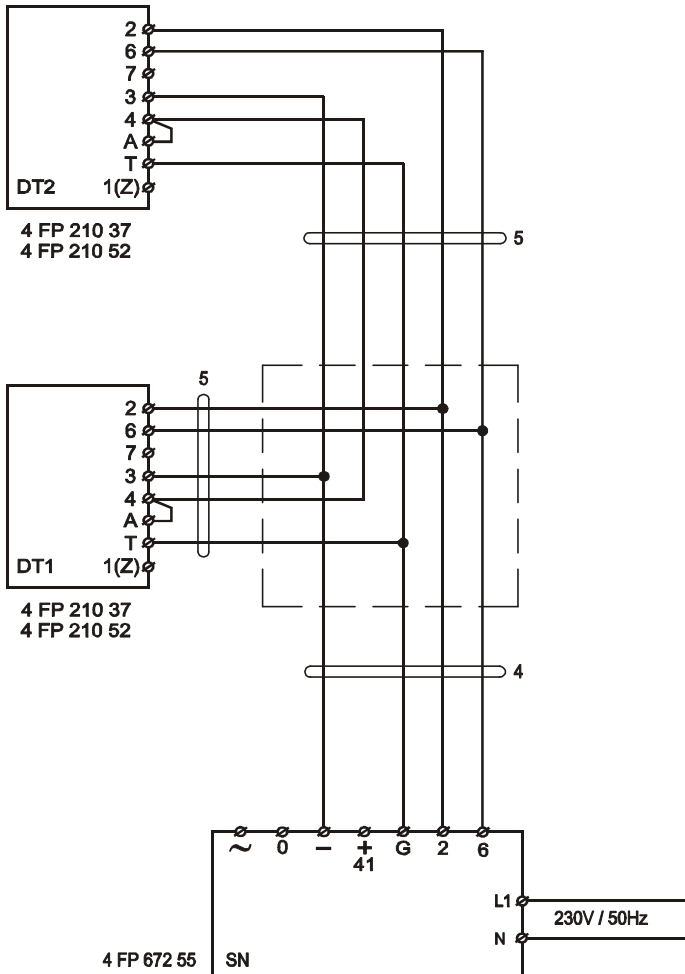
Tento symbol na výrobku nebo obalu znamená, že po skončení životnosti elektrozařízení nesmí být likvidováno společně s nevytříděným komunálním odpadem. Za účelem správného zhodnocení je odevzdejte na místo určené pro sběr elektroodpadu. Další podrobnosti si vyžádejte od místního obecního úřadu, nejbližšího sběrného místa nebo zaměstnance prodejny, kde jste výrobek zakoupili. Správným nakládáním s elektrozařízením po uplynutí doby životnosti přispíváte k opětovnému použití a materiálovému zhodnocení odpadu. Tímto konáním pomůžete zachovat přírodní zdroje a přispějete k prevenci potencionálních negativních dopadů na životní prostředí a lidské zdraví.



Krabice
Bal.papír

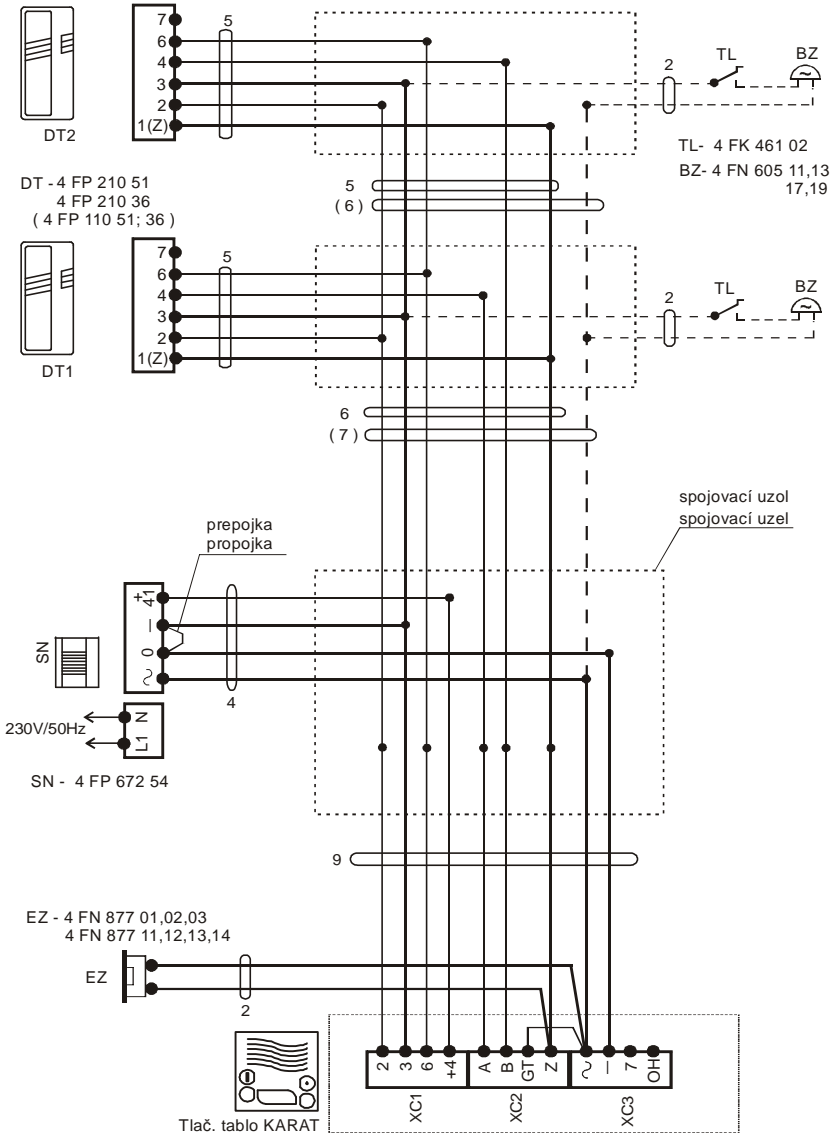


PE sáčky
PE fólie



obr. 1

- doporučené zapojenie pre DT s elektretovým mikrofónom v aplikácii pre vzájomnú komunikáciu medzi DT (prepojovacie vodiče zo svoriek „2“ a „6“ sú vedené zvlášť).
- doporučené zapojení pro DT s elektretovým mikrofónem v aplikaci pro vzájemnou komunikaci mezi DT (propojovací vodiče ze svorek „2“ a „6“ jsou vedeny zvlášť)



obr. 2

- zapojenie pre 1 alebo 2 účastníkov s DT 4 FP 210 51 (4 FP 110 51) alebo 4 FP 210 36 (4 FP 110 36), signalizácia bzučiakom. Čiarkovane naznačená možnosť zapojenia bytového zvončeka.

- zapojení pro 1 nebo 2 účastníky s DT 4 FP 210 51 (4 FP 110 51) nebo 4 FP 210 36 (4 FP 110 36), vyzvonění realizováno bzučákem. Čárkovně naznačena možnost připojení bytových zvonků.

Z Á R U Č N Ý L I S T

Výrobok pred odoslaním od výrobcu bol preskúšaný no napriek tomu sa môžu vyskytnúť poruchy spôsobené chybou materiálu alebo iným zavinením v procese výroby. V prípade, že chyby budú takéhoto charakteru, výrobok opravíme na vlastné náklady za predpokladu, že budú dodržané nasledovné podmienky:

1. Reklamácia bude uplatnená v záručnej dobe
2. Výrobok bol správne namontovaný a zapojený v súlade s návodom pre montáž tohto zariadenia.
3. Výrobok nebol poškodený nedbalým používaním
4. K reklamácií bude predložený výrobok kompletný, čistý a so záručným listom opatreným pečiatkou predajne s čitateľným dátumom predaja.

Pre záruky platia ustanovenia v zmysle Občianskeho zákonníka.

Bez dátumu predaja a pečiatky predajne je záručný list neplatný a oprava nebude uskutočnená v rámci záruky. Ani dodatočné zaslanie záručného listu neberieme v úvahu. K výrobku je potrebné pripojiť aj písomný dôvod reklamácie.

Záručné a pozáručné opravy vykonáva:

V SR: TESLA STROPKOV, a.s.
Odbor riadenia kvality – reklamačné oddelenie
091 12 STROPKOV
tel.: 054/742 2494, kl. 233
fax: 054/742 3362
odbyt@tesla.sk
www.tesla.sk

V ČR: TESLA STROPKOV - Čechy, a.s.
Syrovátka 140
503 25 Dobřenice
tel.: 495 800 519
fax: 495 451 239
servis@teslastropkov.cz
www.teslastropkov.cz

Typ výrobku			
Dátum a podpis TK			
Dátum predaja podpis a pečiatka			
Dátum reklamácie			
Dátum prijatia do opravy			
Dátum opravy a podpis opravára			
Opravený výrobok prevzal dňa, podpis			