



TESLA

STROPKOV, akciová spoločnosť

výrobca:
TESLA STROPKOV, a.s.
Hviezdoslavova 37/46
091 12 Stropkov
SLOVAKIA



výhradní prodejce v ČR:
TESLA STROPKOV - ČECHY, a.s.
Syravátka 140
503 25 Dobřenice
Česká republika



Návod na montáž, zapojení a obsluhu pro audiosadu 2-BUS KARAT INOX 4FY 110 27.5



Prohlášení o shodě podle EC



TESLA STROPKOV, a.s. tímto prohlašuje, že všechna zařízení systému KARAT 2-BUS a další zařízení dvojvodičového dorozumivacího systému 2-BUS odpovídají z hlediska elektromagnetické kompatibility směrnici 2004/108/EC a z hlediska elektrické bezpečnosti směrnici 2006/95/EC. Shoda byla prokázána posouzením nezávislou autorizovanou osobou. Podklady jsou uloženy u výrobce zařízení.

1. ÚVOD

Tento návod je určen pro domovní komunikační audiosadu 2-BUS skládající se z elektrického vrátného EV2 2-BUS KARAT INOX 4 FN 230 98.5, domácího audiotelefonu Elegant 2-BUS 4 FP 211 03.201, síťového zdroje 4 FP 672 57 a montážního příslušenství. Elektrický zámek (dveřní otvírač) není součástí sady, nicméně je možné jej dokoupit, stejně jako další doplňující komponenty jako přídatné zvonkové tlačítko, přídatný zvonek, druhý audiotelefon či stříšku nad či pod omítku.

Použité zkratky:

Dále budou použity následující zkratky

DT	– Domácí audiotelefon	EZ	– El. zámek (dveřní otvírač)
DTH	– Domácí audiotelefon hlavní	IČ	– Interkomové číslo
DTV	– Domácí audiotelefon vedlejší	SČ	– Systémové číslo
EV	– Elektrický audiovrátný (všeobecně)	SN	– Síťový napáječ (zdroj)
EV2	– Elektrický audiovrátný se 2 tlačítka přímé volby		
EVH	– Elektrický audiovrátný hlavní		
EVV	– Elektrický audiovrátný vedlejší		

SČ (systémové číslo) – je to trojmístné dekadické číslo přiřazené DT z rozsahu (000 – 999), prostřednictvím kterého je **hlavní** DT jednoznačně identifikován v komunikačním systému 2-BUS: Přiřazuje se DT v režimu programování/nastavování. V jednom komunikačním systému může být pouze jeden DT (hlavní) s daným SČ.

IČ (interkomové číslo) - je čtyřmístné číslo ze speciální číselné soustavy použité v systému 2-BUS, která používá číslice (1 – 6). IČ skládající se z číslic 1,2,3,4,5,6 může být z rozsahu 1111 až 6666. Používá se zejména k aktivaci interkomových hovorů mezi DT v komunikačním systému 2-BUS. Je určitým algoritmem svázané se SČ. Hlavnímu DT sa přiděluje automaticky při naprogramování jeho SČ. Vedlejšímu DT se IČ přiděluje též automaticky při přiřazení vedlejšího DT k hlavnímu DT.

Komunikační dvojvodičový systém 2-BUS tvoří domácí telefony (DT), elektrický vrátný (EV), síťový zdroj (SN) a elektrický zámek (EZ).

Hlavní částí systému KARAT 2-BUS je hlavní elektrický vrátný (EVH), který plní funkci ústředny pro celý systém, zabezpečuje komunikaci a napájení. Vedlejší elektrický vrátný (EVV) má z hlediska uživatele stejné vlastnosti jako hlavní, montuje se např. u vedlejšího vchodu domu. EV se standardně dodává v provedení jako hlavní elektrický vrátný. V případě požadavku na připojení dalšího EV, je zapotřebí provést úpravu zapojení a přeprogramovat adresu. Podrobný popis je uveden v následujícím textu návodu.

EV umožňuje vyzvonění DT a následně vzájemnou hovorovou komunikaci osob obsluhujících EV resp. DT. DT umožňuje prostřednictvím tlačítka EZ dálkově odblokovat elektrický zámek (dveřní otvírač) vchodových dveří, u kterých je umístěn EV.

Vyzvonění, hovor, odblokování EZ, napájení DT a další řízení spojení je uskutečňované prostřednictvím dvou vodičů mezi EV a DT.

Táto audiosada obsahuje pouze 2 komunikační prvky systému 2-BUS - **1 EV** a **1 DT** 2-BUS, takže vzájemná komunikace může v tomto případě probíhat pouze mezi těmito 2 zařízeními.

V případě požadavku na rozšíření komunikačního systému je možné dokoupit další zařízení kompatibilní s komunikačním systémem 2-BUS (další audio DT 2-BUS, vedlejší EV 2-BUS, elektrický zámek, přídatný zvonek, přídatné zvonkové tlačítko) a využít tak komunikační možnosti dostupné u složitější výstavby – např. interkomová komunikace mezi DT, komunikace od dalších vchodů.

Seznam kompatibilních zařízení 2-BUS s komponenty audiosady 2-BUS je uveden v tabulce 1.

Tab.1 Přehled zařízení TESLA STROPKOV kompatibilních s audiosadou 4 FY 110 27.5

	Výkresové číslo / objednací kód
Elektrické audio vrátníky GUARD - moduly	4 FN 230 35, 4 FN 230 38, 4 FN 230 39, 4 FN 230 63
Elektrické audio vrátníky KARAT - moduly	4 FN 230 97 + 4 FN 230 91
Domácí audio telefony 2-BUS	4 FP 110 83, 4 FP 110 83/1, 4 FP 211 03, 4 FP 211 23
Přídavný zvonek	4 FN 605 22 (plast) nebo 4 FN 605 26 (keramika)
Přídavné zvonkové tlačítko	4 FK 461 02, 4FN 580 12, 4 FN 581 142 (IP44)
Elektrické zámky	Střídavé 4 FN 877 01-03, 11-14 Stř./Ss. 4 FN 877 15, 16

Obsah dodávky (hlavní součásti):

- | | |
|------------------------------------|-----------------|
| 1. Elektrický vrátný – modul EV2 | 4 FN 230 98.5 |
| 2. Domácí telefon | 4 FP 211 03.201 |
| 3. Síťový napájecí zdroj | 4 FP 672 57 |
| 4. Rám 1B | 4 FF 127 11.5 |
| 5. Krabice 1B | 4 FA 249 55 |
| 6. Návod na obsluhu a záruční list | |

Upozornění pro naložení s obalem a dožitým výrobkem.

V zájmu ochrany životního prostředí doporučujeme obal z výrobku odevzdat do příslušné sběrně na recyklaci.



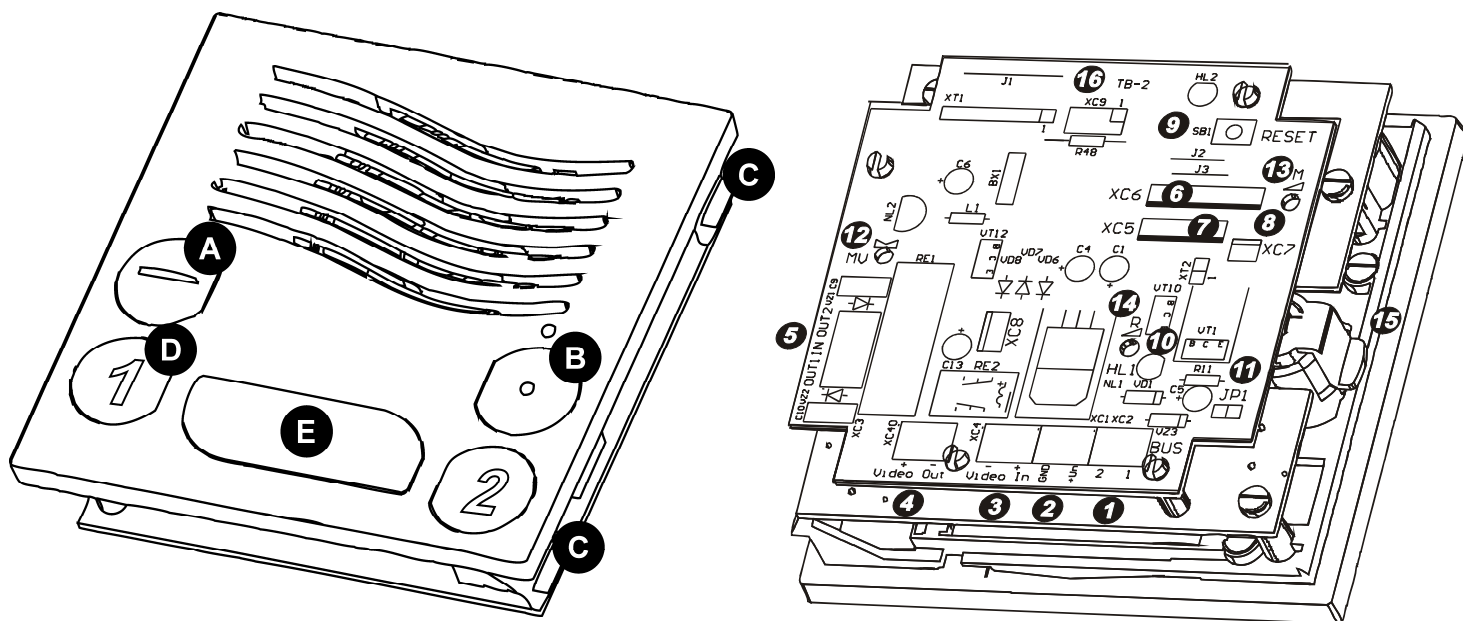
PE sáčky
PE fólie



Tento symbol na výrobku nebo obalu znamená, že po skončení životnosti elektrozařízení nesmí být likvidováno společně s nevytříděným komunálním odpadem. Za účelem správného zhodnocování je odevzdejte na místo určené pro sběr elektroodpadu. Další podrobnosti si vyžádejte od místního obecního úřadu, nejbližšího sběrného místa nebo zaměstnance prodejny, kde jste výrobek zakoupili. Správným nakládáním s elektrozařízením po uplynutí doby životnosti přispíváte k opětovnému použití a materiálovému zhodnocení odpadu. Tímto konáním pomůžete zachovat přírodní zdroje a přispějete k prevenci potenciálních negativních dopadů na životní prostředí a lidské zdraví.

2. POPIS HLAVNÍCH SOUČÁSTÍ AUDIOSADY

2.1 Modul EV2 KARAT 2-BUS 4 FN 230 98.5



Obr. 1 Modul EV2 KARAT 2-BUS 4 FN 230 98.5

A Zámek modulu	1 Svorkovnice BUS1, 2	9 Tlačítko RESET
B Tlačítko podsvícení	2 Svorkovnice napájení	10 LED stavu linky
C Pevné západky	3 ---	11 Propojka JP1 (EVH/EVV)
D Zvonkové tlačítko	4 ---	12 Regulace vyvážení
E Jmenovka	5 Svorkovnice elektrického zámku	13 Regulace citlivosti mikrofону
	6 Konektor XC6 modulů tlačítek přímé volby TTx	14 Regulace hlasitosti reproduktorů
	7 Konektor XC5 modulu kódové volby	15 Zámek modulu
	8 Konektor XC7 popisného modulu	16 Servisní (programovací) konektor

Přípojná místa modulu 4 FN 230 98.5 (podle potisku na DPS):

BUS 1, 2	přípojení systémové komunikační sběrnice 2-BUS 1(+), 2(-)
+Un, GND	přípojení napájení modulu EV 24 V DC
EZ	IN vstup napájení elektrického zámku max. 12V AC / 1A, 12V DC / 1A
	OUT1 výstup napájení elektrického zámku (v klidu rozpojený)
	OUT2 výstup napájení elektrického zámku (v klidu sepnutý) – pro inverzní stejnosm. zámek
XC5	6-pinový konektor pro přípojení modulu kódové volby TM13
XC6	8-pinový konektor pro přípojení modulu TTx
XC7	2-pinový konektor pro přípojení podsvícení popisných modulů

Nastavovací místa:

M	- nastavení citlivosti mikrofónu EV
R	- nastavení hlasitosti reproduktorů EV
MV	- nastavení místní vazby – potlačení rozpískávání
JP1	- propojka/ klema určující napájení sběrnice 2-BUS systému. V jednom celém systému smí být tato klema ve funkční poloze pouze na jednom modulu EV – obvykle na hlavním EVH

Základní technické parametry modulu EV2 - 4 FN 230 98.5

napájení (+Un/GND)	18 - 24V DC
odběr proudu v klidovém stavu	max. 30 mA
max. spínané napětí relé EZ	12 V DC / 12V AC při I < 1A
výstup pro podsvícení modulů jmenovek XC5	17 - 23V / 200 mA max.
hmotnost	0,34 kg
rozměry	96.5 x 96,5 x 51 mm

Výrobní nastavení

modul EV2 4 FN 230 98.5 má z výroby nastaveny tyto základní parametry:

adresa	- 1 (EVH)
doba otevření zámku	- 5 s
dolní hranice kódové volby	- 000
horní hranice kódové volby	- 999
heslo pro vstup do módu nastavování kódové volby	- 0000
utajené spojení	- povolené
společný přístupový kód pro otevření elektrického zámku	- žádný
rozsah SČ tlačítek přímé volby	- 000-119

Napájení

Pro napájení EV2 4 FN 230 98.5 resp. této audiosady 2-BUS je zapotřebí použít přibalený síťový zdroj 4 FP 672 57 (popsaný v další části tohoto návodu) s výstupním napětím 24V DC/250mA.

Pro zvýšení spolehlivosti systému doporučujeme předřadit před síťový přívod napájecího zdroje přepětovou ochranu !

Ovládání elektrických zámků (dveřních otvíračů)

Elektrický zámek není součástí této audiosady.

Moduly elektrického vrátníka 4FN 230 98.5 jsou osazeny relé s přepínacím kontaktem pro spínání napájení pro elektrické zámky. Z důvodu osazené ochrany kontaktů relé proti přepětovým špičkám, výrobce doporučuje připojit stejnosměrné el. zámky se jmenovitým napětím max. **12 V DC** nebo střídavé el. zámky **8 - 12 V AC**.

V souvislosti s použitým zdrojem doporučujeme elektrický zámek na **střídavé** napětí 8V- 10V AC připojený ke svorkám ~, 0. Doporučené typy EZ jsou uvedeny výše v tabulce 1.

Pro napájení jiného elektrického zámku použijte síťový zdroj doporučený výrobcem zámku, jehož výstupní napětí nepřekročí výše uvedené hodnoty.

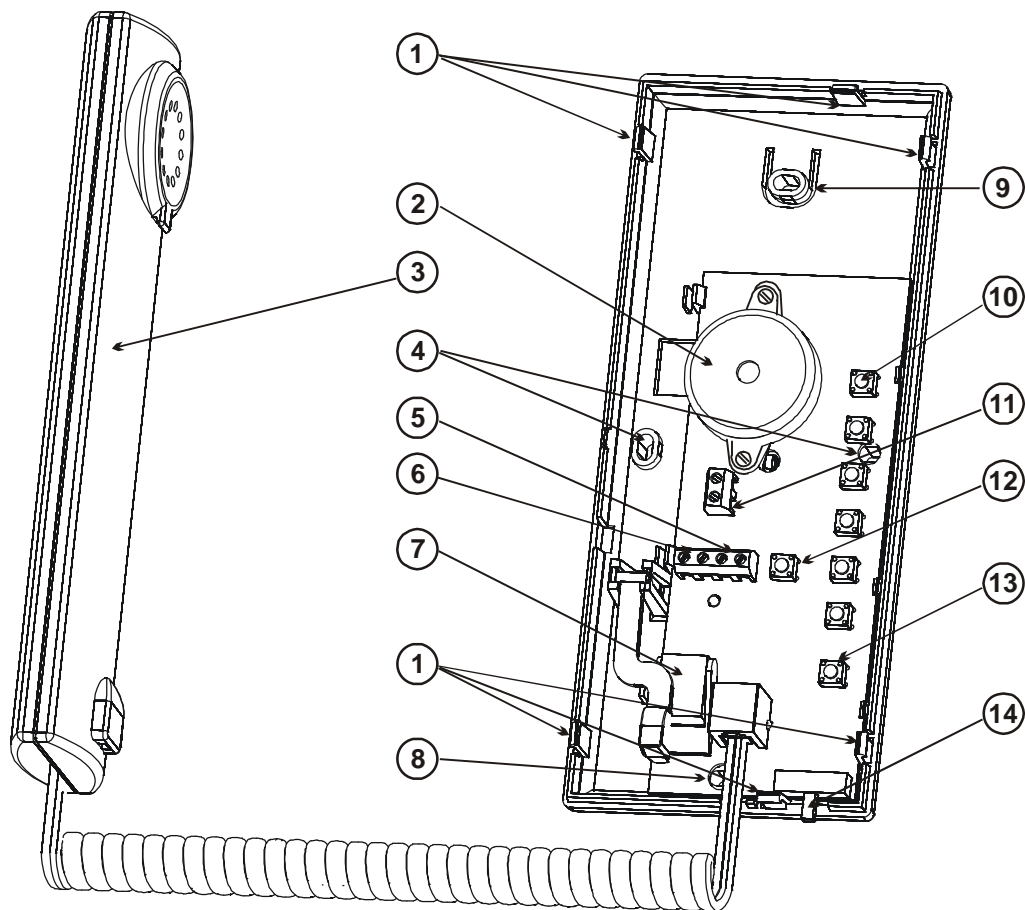
2.2 Domácí telefon 4 FP 211 03

Přípojná místa DT 4 FP 211 03 (podle potisku na DPS):

BUS 1, 2	- připojení systémové komunikační sběrnice 2-BUS 1(+), 2(-)
BZV+,-	- připojení kontaktů tlačítka bytového zvonku
XC2	- připojení mikrotelefonní šňůry
XC3 (PIEZO+,-)	- výstup pro připojení piezoelektrického měniče vedlejšího zvonku nebo telefonního spínače 4 FN 216 25/2 nebo spínače bezdrátového zvonku 4 FK 179 56

Nastavovací místa DT 4 FP 211 03 (podle potisku na DPS):

SB8	- systémové/programovací tlačítko
SA1	- nastavení hlasitosti vyzvánění DT (poloha vlevo – vypnuté vyzvánění, poloha vpravo – max. hlasitost)



- | | |
|---|--|
| 1 - pružné zaskakovací spoje krytů | 8 - spodní otvor pro upevnění na hmoždinku |
| 2 - vyzváněč | 9 - vrchní otvor pro upevnění na hmoždinku |
| 3 - mikrotelefon | 10 - tlačítka volby (6x) |
| 4 - otvory pro upevnění na montážní krabici | 11 - připojení vedlejšího zvonku |
| 5 - připojení tlačítka „bytového dveřního zvonku“ | 12 - systémové/programovací tlačítka |
| 6 - připojení sběrnice 2-BUS | 13 - tlačítka elektrického zámku |
| 7 - vidlicový přepínač | 14 - přepínač hlasitosti vyzvánění |

Obr. 2 Montážní, nastavovací a ovládací prvky DT Elegant 2-BUS 4 FP 211 03 přístupné po sejmutí vrchního krytu

2.3 Síťový napájecí zdroj 4 FP 672 57

Tento síťový zdroj je určen pro napájení audiosady EV + DT 2-BUS. Pro tento účel poskytuje výstupní napětí 24V DC/250mA. Pro napájení střídavého elektrického zámku disponuje výstupem se střídavým napětím 9V~/700mA.

Popis svorek na svorkovnicích síťového zdroje 4 FP 672 57:

Primární strana (vstup)	L1	připojení fázového vodiče síťového napětí 230 V
	N	připojení nulového vodiče síťového napětí 230 V
Sekundární strana (výstup)	~	výstup střídavého napětí 9 V AC / 0,7A
	0	vztažná svorka s nulovým potenciálem pro střídavé napětí
	+41	výstup stejnosměrného napětí 24V DC / 250mA
	-	vztažná svorka s nulovým potenciálem pro stejnosměrné napětí

Technické parametry:

hmotnost:	580g ± 20g
rozměry (šxhxv):	70 (4xDIN) x 99 x 67,5 mm
provozní teplota:	-5 °C ÷ +40 °C při relativní vlhkosti vzduchu max. 80 %
napájecí napětí:	230V / 50Hz
primární proud naprázdno (bez zátěže na výstupu):	(30 ÷ 60) mA
výstupní napětí: střídavé	9 V AC / max. 0,7A
stejnoseměrné stabilizované	24V DC / max. 250mA

3. MONTÁŽ A ÚDRŽBA ZAŘÍZENÍ AUDIOSADY

3.1 Montáž a údržba síťového napájecího zdroje

Upozornění!

Montáž síťového zdroje vykonáváme při vypnutém síťovém napětí a připojovat k síti ho mohou pouze osoby s příslušnou kvalifikací!

Síťové zdroje se montují do rozvodných skříní ve vertikální poloze a upevňují se na DIN lištu, na kterou je přizpůsoben spodní kryt zdroje se zajišťovací západkou.

K rozvodu síťového napětí, který je jištěn vhodným jisticím prvkem (jistič, pojistka), se připojují pevným přívodem, přičemž dbáme na to, aby byl fázový vodič připojen do svorky „L1“ a nulový vodič do svorky „N“ síťového zdroje.

Údržba

Při správném zapojení a používání síťového zdroje nepotřebuje žádnou údržbu.

Jištění primárního vinutí transformátoru a sekundárního vinutí pro 24V DC je realizováno pomocí elektronického, tepelně závislého prvku (termistor PTC).

V případě zkratu na výstupech nebo dlouhodobého přetížení, jisticí prvek přeruší napájení primárního vinutí transformátoru, což je signalizováno zhasnutím resp. výrazným snížením jasu indikační LED diody.

Po odstranění poruchy zdroj odpojíme od sítě na dobu minimálně 2 minut. Po jeho opětovném připojení k síti by se činnost zdroje měla obnovit v plném rozsahu.

3.2 Montáž a údržba modulu EV2 KARAT 4 FN 230 98.2

⚠ UPOZORNĚNÍ ! Při montáži a programování dodržujte zásady pro zacházení se zařízením obsahujícím komponenty citlivé na elektrostatický náboj.

Všeobecný postup při montáži modulů KARAT

Modul EV2 KARAT z této audiosady spolu s montážním příslušenstvím je určen pro montáž pod omítku.

V případě potřeby montáže pod omítku se stříškou je možné stříšku dokoupit (obj. číslo 4 FA 690 21.5).

Při montáži modulu EV je zapotřebí dodržet tyto všeobecné zásady:

- EV montujte 1,3 – 1,5m od úrovně podlahy v prostředí s teplotou od **-25°C do +40°C** při maximální relativní vlhkosti 80%, přičemž montážní místo při montáži bez stříšky **musí být chráněné před stékající a stříkající vodou**. Při montáži se stříškou dbejte na řádné provedení hydroizolace kompletního EV se stříškou od montážního místa (zdi, sloupku atd.) tak, aby nemohlo dojít k nežádoucímu zatékání do EV. Při montáži uvažujte též orientaci vchodu resp. EV ke světovým stranám a s tím související možnosti chránění montážního místa před silnými dešti doprovázenými silným větrem, který v takovém případě pochopitelně může způsobit nežádoucí vniknutí vlhkosti.
- Pro montáž EV pod omítku je zapotřebí osadit do stěny krabici pod omítku, která je součástí této sady. Před osazením montážní krabice do stěny vytvořte na vhodném místě montážní krabice otvory pro přívodní vodiče k EV. Rozměry otvoru ve stěně jsou **105 x 108 x 56 mm (š x v x h)**. Dbejte při tom, abyste nepoškodili vedení pro plyn, elektřinu, vodu nebo telekomunikační vedení.

- Při montáži EV do čerstvě zatepleného pláště budovy je nutné prostor montážního otvoru EV předem dokonale vysušit a zabránit další koncentraci vlhkosti a její kondenzaci v montážním prostoru EV - např. jeho odvětráním. Pro odvod vlhkosti z EV, a tím snížení rizika kondenzace, může též napomoci montáž stříšky nad omítku i navzdory tomu, že je montáž prováděna pod omítku. Nehledě na tato navrhovaná opatření doporučujeme v případě zatepleného pláště budovy montáž EV nad omítku. K tomu je nutné dokoupit díl stříšky nad omítku (obj. č. 4FF 692 51.5)! V projektu zateplení budovy doporučujeme uvést i izolaci /zateplení montážního otvoru pro elektrický vrátník.
- **Nápis TOP na montážní krabici musí být při osazení do stěny nahoře.** Z důvodu dokonalého přitlačení těsnění rámu ke zdi je zapotřebí osadit krabici cca 3 mm pod úroveň omítky.
- V případě montáže se stříškou pod omítku, k čemuž je nutné dokoupit díl stříšky pod omítku 4 FA 690 21.5, je nutné nejprve stříšku upevnit na rám pomocí šroubů z příbalu.
- Na dobře upevněnou montážní krabici přišroubujte montážní rám. **Nápis TOP** na zadní straně montážního rámu musí být **nahoře**.
- **Pozor: pro upevnění rámu na krabici nesmí být použity šrouby s kuželovou hlavou!!** Použijte příbalené šrouby.
- Vodiče připojte na svorkovnice modulu EV podle schématu zapojení - viz obr.3. **Elektrický odpor smyčky vodičů napájení a elektrického zámku nesmí překročit 4 Ω. Pro komunikační vedení (BUS) použijte kroucený pár vodičů 2x0,5 mm s doporučenou maximální délkou 300m (např. UTP, SYKY 2x0,5 mm nebo J-Y(St)Y 2x0,5 mm).** Z hlediska dostupnosti doporučujeme UTP kabel, i když tento kabel má 3 páry vodičů navíc. Pro větší vzdálenosti použijte kroucený pár s vodiči s větším průměrem/průřezem. Celkový elektrický odpor (při jmenovitém 24 V napájení) **jednotlivých** vodičů dvojvodičové sběrnice 2-BUS od EV k DT by neměl být větší než **30 Ω** (tj. celkový odpor smyčky EV-DT musí být max. **60 Ω** - včetně přechodových odporů na svorkovnicích), což při měděných vodičích (dvoulinkách) odpovídá následujícím výsledným maximálním délkám zkrouceného páru vodičů: **Ø 0,5 mm - 307 m, Ø 0,6 mm - 460 m, Ø 0,8 mm - 819 m.** Spojovací vodiče systému KARAT 2-BUS nesmí být zároveň použity na jiné účely, než je uvedeno v tomto návodě na obsluhu.

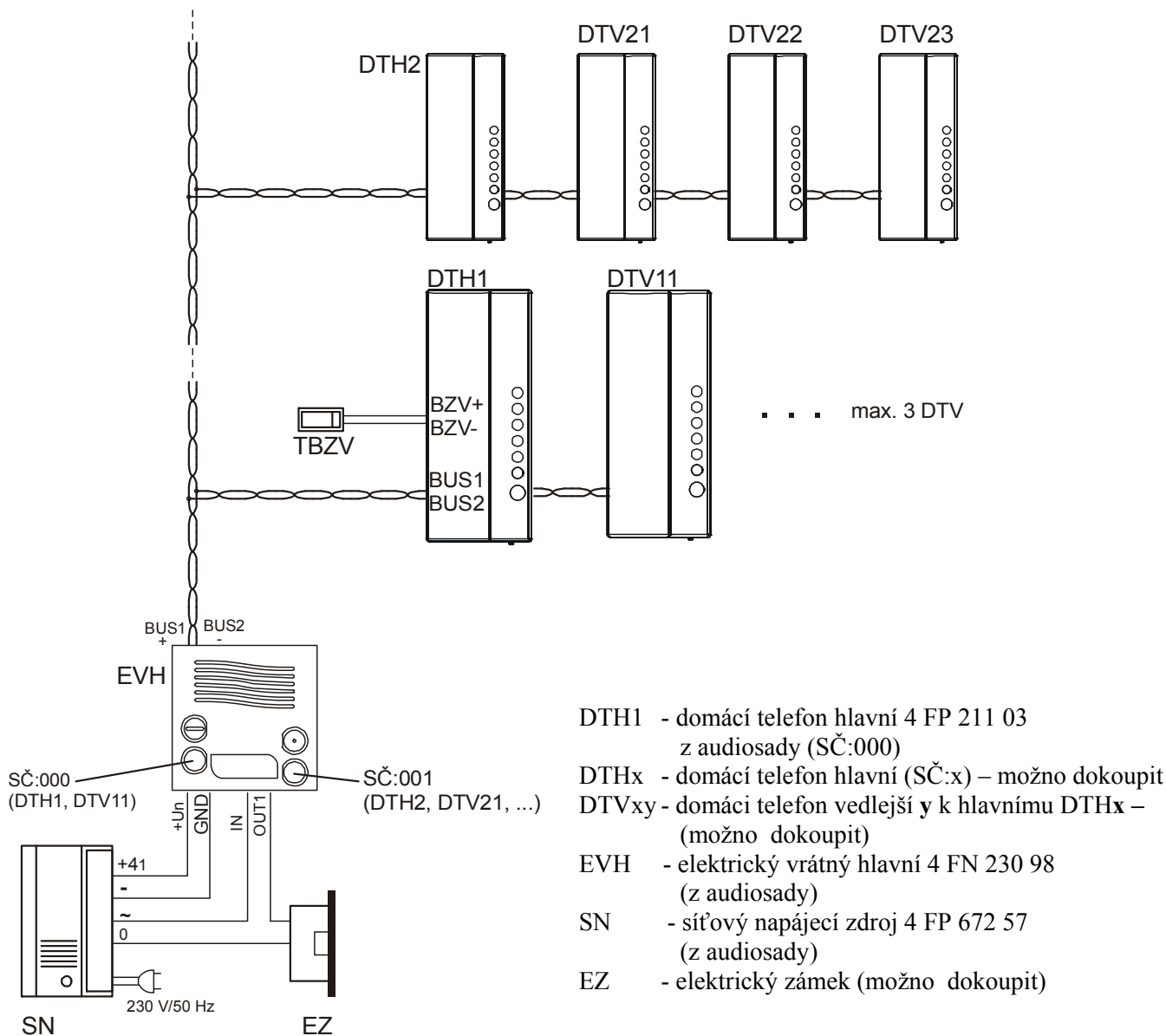
Tab.2 minimální průřezy /průměry vodičů pro vybrané délky vodičů

Zapojení mezi komponenty	Počet vodičů	Minimální průřez/průměr (mm ² /mm) vodiče				
		délka vodičů (kroucený pár)				
		20 m	50 m	100 m	200 m	300 m
EV – EZ, EV - SN	2	0,2/0,5	0,5/0,8	0,8/1	-	-
EV – DT (BUS1-2)	1 x kroucený pár	0,125/0,4	0,125/0,4	0,2/0,5	0,2/0,5	0,2/0,5

Elektrický zámek (není součástí sady) připojte ke svorkám **IN/OUT1/OUT2**. Požadavky na zámek jsou uvedeny v čl. 2.1. Způsob připojení je uveden na schématu na obr.3.

- Po připojení napájení k modulu 4FN 230 98 se z reproduktoru ozve pípnutí. Po krátké inicializaci modul přejde do základního pohotovostního režimu, ve kterém je možné začít uživatelsky využívat funkce EV. Před používáním EV je zapotřebí pracovní režim modulu nastavit v programovacím/nastavovacím režimu ((kap. 5 tohoto návodu) podle požadavků správce domu a jednotlivých uživatelů
- Zkontrolujte propojku **JP1** na modulu a ujistěte se, že je zasunutá ve funkční poloze.
- Jsou-li již ke sběrnici BUS1-2 připojeny DT, červená LED dioda HL1 na modulu 4FN 230 98 v pohotovostním režimu nesmí svítit. Pokud tato LED svítí v pohotovostním stavu, signalizuje to možný zkrat na sběrnici nebo nesprávně připojené DT.
- Po elektrickém propojení jednotlivých komponent této sady podle pokynů uvedených pro jednotlivé komponenty v tomto návodě, proveďte hlasovou zkoušku spojení. Zkontrolujte hovorové spojení s připojeným DT stlačením levého zvonkového tlačítka (SČ 000) na modulu EV. V případě potřeby je možné nastavovací prvky – trimry na EV (obr. 1) upravit hlasitost mikrofonu (**M**) - úroveň hlasitosti pro volanou stranu (DT), hlasitost v reproduktoru (**R**) - úroveň hlasitosti pro volajícího u EV a vyvážení místní vazby (**MV**) - potlačení rozpískávání EV. K nastavení použijte plochý šroubovák se šířkou čepele 2,5 mm. Úroveň hlasitostí nastavujte postupně a citlivě jen do té míry, aby se zachovala akustická stabilita během hovoru EV-DT a nedocházelo k rozpískávání.
- Štítek pro označení jmen vyjměte z EV takto: nadzvedněte přitlačnou pojistku a vytáhněte štítek, označte jména účastníků a štítek opět vložte zpět.

- Před montáží modulu EV nejprve klíčkem z přibaleného sáčku otočte západku zámku do vertikálního směru. Připojte vodiče do příslušných konektorů a opatrně zasuňte modul do rámu tak, aby nedošlo ke skřípnutí některého z propojovacích vodičů. Dále modul zasuňte do rámu a zajistěte zámkem modulu (otočit klíček o 90° proti směru hod. ručiček).
- Pokud potřebujete nastavit další parametry pro EV (např. dobu sepnutí EZ, změnit SČ tlačítek) postupujte podle instrukcí uvedených dále v tomto návodě v části 5 **Nastavování základních parametrů EV**.
- Do systému je dovoleno připojovat pouze zařízení, která jsou uvedena v tomto návodě, a jen způsobem popsaným v tomto návodě.



Obr. 3 Schéma propojení komponent audiosady 2-BUS

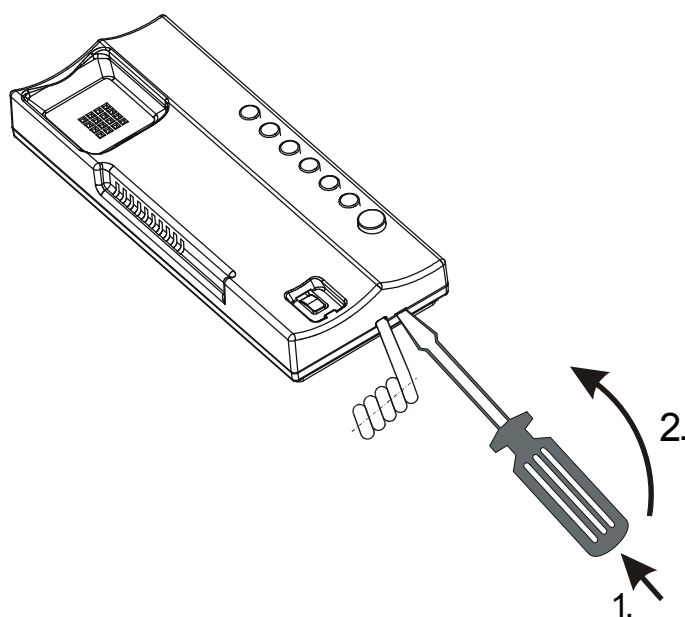
(pozn. tlačítko označené na obr. 3 jako SČ: 001 je v modulu 4 FN 230 98.5 z audiosoupravy nastavené také jako tlačítko se SČ: 000 - v audiosadě je jen 1 DT)

Údržba

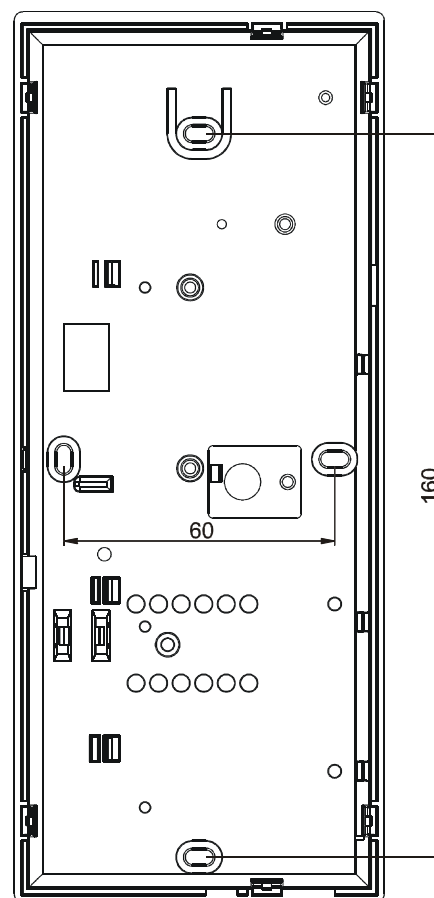
Povrch jednotlivých modulů čistěte jemnou měkkou tkaninou. Na silně znečištěná místa použijte tkaninu navlhčenou ve zředěném roztoku tekutého mýdla. Po očištění povrch modulů důkladně vysušte suchou tkaninou. Průzory jmenovek čistěte pouze jemnou měkkou tkaninou. Na čištění nikdy nepoužívejte agresivní rozpouštědla na bázi benzénu a alkoholu či chemikáliemi napuštěné tkaniny.

3.3 Montáž a údržba DT

Při montáži DT musíte nejprve demontovat vrchní kryt vsunutím šroubováku v místech, kde se nacházejí upevňovací pružné zaskakovací spoje obou plastových krytů (obr. 4). Nepoužívejte při tom jako pomůcku ostré předměty, předejdete tím poškození krytů. Spodní kryt DT, ve kterém je umístěna deska elektroniky, upevněte pomocí vrtů na elektroinstalační krabici nebo do hmoždinek (obr. 2). Doporučujeme použít samořezné vrtů do dřeva s průměrem 3 mm a délkou 40 mm.



1. Šroubovák vsuneme do otvoru pro šroubovák,
2. pohybem vsunutého šroubováku směrem nahoru uvolníme západky a vyjmeme kryt DT



Obr.4 Postup při demontáži krytu DT a vzdálenost otvorů pro montáž DT

Vodiče komunikační sběrnice 2-BUS připojte na svorky „BUS1“ (+) a „BUS2“ (-) svorkovnice 2-BUS (obr.2).

Při správné polaritě, pokud je komunikační sběrnice připojena k zapnutému EV, okamžitě po připojení zazní ve sluchátku krátký tón. Pokud tomu tak není, musíte změnit polaritu vodičů na svorkách „BUS1“ a „BUS2“. Dodatečně správnou polaritu připojených vodičů odzkoušíte stlačením a uvolněním vidlicového přepínače, kdy má ve sluchátku zaznít oznamovací nebo obsazovací tón.

DT je možné používat i jako náhradu bytového zvonku. K tomu slouží svorky konektoru 2-BUS na desce elektroniky DT označené „BZV+“ a „BZV-“ (viz obr.2), na které se připojí vodiče od zvonkového tlačítka (např. 4 FK 461 02 z produkce TESLA Stropkov, a.s.).

Na svorky konektoru XC3 je možné připojit přídatný zvonek 4 FN 605 22 (s plastovým krytem) nebo 4 FN 605 26 (s keramickým krytem).

Zásady při montáži:

- při montáži a programování dodržujte zásady pro zacházení se zařízeními obsahujícími komponenty citlivé na elektrostatický náboj
- na svorky „BUS1“ a „BUS2“ připojujte pouze příslušné vodiče komunikační sběrnice 2-BUS (resp. DDS), vedené od EVH
- na svorky „BZV+“ a „BZV-“ připojujte pouze vodiče vedené od zvonkového tlačítka
- vodiče připojené na svorkovnice nesmí zasahovat do prostoru tlačítek
- DT montujte do prostředí s teplotou $+5\text{ °C}$ až $+40\text{ °C}$ s relativní vlhkostí do 80 %
- Celkový elektrický odpor (při jmenovitém 24 V napájení) **jednotlivých** vodičů dvojvodičové sběrnice 2-BUS od EV k DT by neměl být větší než $30\ \Omega$ (tj. celkový odpor smyčky EV-DT musí být max. $60\ \Omega$ - včetně přechodových odporů na svorkovnicích), což při měděných vodičích (dvoulinkách) odpovídá následujícím výsledným maximálním délkám zkrouceného páru vodičů: $\varnothing 0,5\text{ mm} - 307\text{ m}$, $\varnothing 0,6\text{ mm} - 460\text{ m}$, $\varnothing 0,8\text{ mm} - 819\text{ m}$. Spojovací vodiče systému KARAT 2-BUS nesmí být zároveň použity na jiné účely, než je uvedeno v tomto návodě na obsluhu.

Po elektrickém připojení, případně i přeprogramování SČ, DT opět zakrytujte stlačením vrchního krytu ke spodnímu, dokud výstupky ze spodního krytu nezaskočí do vrchního krytu DT.

Údržba DT

Tento výrobek nevyžaduje speciální údržbu. Při jeho případném čištění však nepoužívejte benzín, ředidla ani jiná rozpouštědla. Použijte pouze jemnou navlhčenou textilií.

3.4 Uvedení audiosady do provozu

Po elektrickém propojení jednotlivých komponent sady není pro základní funkce zapotřební už žádné další nastavení. V případě, že potřebujete změnit např. dobu otevření EZ, SČ tlačítek, postupujte podle návodu v části 5. *Nastavování základních parametrů* tohoto návodu.

4. POUŽÍVÁNÍ ZAŘÍZENÍ AUDIOSADY

4.1 Používání a obsluha EV

Elektrický vrátný umožňuje spojení s připojeným DT, který je součástí této sady, pomocí přímé volby – stlačením tlačítka s jemu odpovídajícím SČ. Z výroby je oběma tlačítkům EV2 přiřazeno SČ 000. Z obou tlačítek bude tudíž přichozí vyzvánět na tentýž DT.

DT z této audiosady má z výroby nastaveno SČ 000, po instalaci tedy reaguje/vyzvánění po stlačení libovolného tlačítka EV2. Pokud chceme z některého z tlačítek EV2 vyzvánět na jiný DT (doplněný k této audiosadě), musíme změnit SČ napr. pravého tlačítka EV2 na jiné napr. 001 – při změně postupujte podle čl. 5.1 tohoto návodu.

Stlačením vyzváněcího tlačítka EV se tedy aktivuje spojení s DT a stav linky a spojovacího procesu je signalizován různými tóny (vyzváněcí, obsazovací, nezapojený).

4.1.1 Hovor

Zdvihnutím mikrotelefonu vyvolaného DT začne probíhat hovor. Délka hovoru je pevně nastavená na 30s. Po uplynutí této doby je hovor automaticky ukončen, pokud není ze strany DT hovor prodloužen krátkým stlačením vidlicového přepínače či dříve ukončen položením mikrotelefonu DT.

Předčasné ukončení, případně prodloužení hovoru, je možné uskutečnit jen ze strany DT.

4.1.2 Otevírání elektrického zámku (dveřního otevírače)

Elektrický zámek je možné otevřít/aktivovat během trvání hovoru EV-DT, stlačením příslušného tlačítka na straně DT (tlačítko s klíčem).

4.1.3 Podsvit

Podsvit jmenovek u zvonkových tlačítek EV je možné kdykoli zapnout stlačením tlačítka podsvitu na EV (obr. 1).

Doba podsvitu je závislá na režimu v jakém se právě EV nachází.

4.2 Funkce a používání domácího telefonu

4.2.1 Vyzvánění

DT v zapojení této audiosady poskytuje 3 druhy vyzvánění (různé melodie):

1. vyzvánění od EV
2. vyzvánění od DT (interkom)

Tato dvě vyzvánění mají časové průběhy známé z klasické telefonní ústředny.

3. vyzvánění od bytového „zvonkového“ tlačítka (před dveřmi do bytu)

Po stlačení „zvonkového“ tlačítka, které je připojené k svorkám BZV+, BZV- se na 2 s ozve vyzváněcí melodie. Opakované vyzvánění bude aktivované až po uvolnění a dalším stlačení „zvonkového“ tlačítka.

Toto vyzvánění má největší prioritu. To znamená, že pokud právě probíhá jiný typ vyzvánění (od EV nebo jiného DT), přeruší se vyzváněním od „zvonkového“ tlačítka.

Poznámka: Ve specifických případech, probíhá-li na lince komunikace, může být vyzvánění přerušované.

4.2.2 Přicházející hovor od EV, sepnutí EZ

Zdvihnutím mikrotelefonu během vyzvánění od EV nastane spojení EV - DT. Doba hovoru je omezená na 30 s, přičemž 10 s před ukončením hovoru je ukončení signalizováno upozorňovacím tónem ve sluchátku. Během této doby je možné hovor prodloužit krátkým stlačením a následným uvolněním (poklepáním) vidlicového přepínače. Kdykoli je možné ukončit hovor položením mikrotelefonu.

EZ je možné otevřít/aktivovat kdykoli v průběhu trvání hovoru stlačením tlačidla se znakem zámku na DT. Toto je signalizováno tónem ve sluchátku.

4.2.3 Přicházející hovor od DT (interkom – je-li v systému více DT)

Zdvihnutím mikrotelefonu během vyzvánění od jiného DT, nastane interkomové spojení DT - DT. Doba hovoru je omezená na 60 s. Hovor bude ukončen automaticky po uplynutí 60 s. Prodloužit, resp. ukončit hovor může jen DT, který inicioval hovor.

Interkomový hovor je okamžitě zrušen v případě požadavku na spojení od EV. To je signalizováno obsazovacím tónem ve sluchátku.

4.2.4 Odcházející volání na jiný DT (interkom) (je-li v systému více DT)

Odcházející volání je možné uskutečnit mezi DT-DT v jakékoli kombinaci volbou interkomového čísla (IČ). Jedinou podmínkou úspěšného navázání spojení je volná linka.

Po zdvihnutí mikrotelefonu je uživatel okamžitě informován o stavu linky tónem ve sluchátku:

- pokud je linka volná, ve sluchátku je oznamovací tón
- pokud je linka obsazená, ve sluchátku bude okamžitě po zdvihnutí mikrotelefonu obsazovací tón, odcházející volání je *zakázané*

Pokud do 10 s nebude stlačené jakékoli tlačítko volby účastníka nebo jiný DT (EV) požádá o spojení, bude oznamovací tón vystřídán obsazovacím. Po stlačení tlačítka volby, bude čas na dokončení volby prodloužen na 10 s. Každé stlačení tlačítka volby je signalizováno tónem ve sluchátku. V případě, že nebude provedena kompletní volba IČ (4 číslice) do 10 s, ve sluchátku zazní obsazovací tón. Po provedení kompletní volby nastane

pokus o spojení. Výsledek je oznámen tónem ve sluchátku:

- v případě úspěšné komunikace je ve sluchátku tón vyzvánění, když volaný DT do 25 s nezdvihne mikrotelefon, zazní ve sluchátku obsazovací tón, je zapotřebí znovu provést volbu
- v případě neúspěšné komunikace nebo obsazení linky je ve sluchátku obsazovací tón

Pokud volaný DT zdvihne mikrotelefon, nastane spojení. Délka hovoru je pevně nastavená na 60 s, přičemž konec hovoru je signalizován tónem ve sluchátku 10 s před koncem. Během signalizace konce hovoru je možné prodloužit hovor krátkým stlačením vidlicového přepínače. Ukončit hovor je možné kdykoli položením mikrotelefonu. Hovor je okamžitě ukončen v případě požadavku na spojení od EV. Tento stav je také signalizován obsazovacím tónem.

4.2.5 Odcházející volání na EV – „utajené spojení“

Odcházející volání je možné uskutečnit mezi DT-EV v jakékoli kombinaci volbou čísla vrátného (viz Tabulka č. 4). Podmínkou úspěšného navázání spojení je volná linka a povolené/podporované tzv. utajené spojení na EV.

Pro odcházející volání na EV platí stejné podmínky jako pro odcházející volání na DT (viz 4.2.4), ale kompletní volba se skládá z volby čísla vrátného (1 – 2 místného) a následně ve stlačení tlačítka pro otevření EZ. Elektrický vrátný z této sady má číslo 1. To znamená, že pokud chcete navázat spojení z DT s EV tak během oznamovacího tónu ve sluchátku DT stiskněte na DT číslici **1** a následně tlačítko **EZ**.

Po provedení kompletní volby je výsledek oznámen tónem ve sluchátku:

- v případě neúspěšné komunikace nebo obsazení linky je ve sluchátku obsazovací tón, zkontrolujte správnost čísla vrátného a volbu opakujte
- v případě, že ve sluchátku je vyzváněcí tón, komunikace proběhla úspěšně, ale volaný EV má zakázané spojení DT-EV nebo tuto funkci nepodporuje (je nutné zkontrolovat přiložený návod na obsluhu EV)
- v případě, úspěšné komunikace a povoleného spojení DT-EV, dojde okamžitě ke spojení

Délka spojení je pevně nastavená na 60 s, přičemž konec spojení je signalizován tónem ve sluchátku 10 s před koncem. Během signalizace konce spojení je možné prodloužit spojení krátkým stlačením vidlicového přepínače. Ukončit hovor je možné kdykoli položením mikrotelefonu.

Okamžitě po navázání spojení DT-EV se nacházíte v tzv. utajeném módu, kdy je komunikace realizována pouze směrem od EV k DT (t.j. ve sluchátku DT je možné slyšet, co se děje v okolí EV) a navenek se EV tváří jako v stavu klidu. V tomto módu je hovor okamžitě přerušeno stlačením kteréhokoli tlačítka volby na volaném EV nebo v případě požadavku na spojení od jiného EV (zazní obsazovací tón).

Z utajeného módu je možné přejít na plně duplexní hlasitý provoz (zapne za obvod zesilovače a podsvětlení tlačítek EV) krátkým stlačením tlačítka pro otevírání EZ na DT. V tomto módu je hovor okamžitě přerušeno pouze v případě požadavku na spojení od jiného EV. Po každém dalším stlačení tlačítka pro otevírání EZ dojde k otevření příslušného EZ (viz 4.2.2).

Tab. 3. Seznam čísel EV pro odchozí volání z DT na EV – „utajené spojení“

Adresa EV	Číslo EV
1 (EVH)	1
2 (EVV)	2
3 (EVV)	3
4 (EVV)	4
5 (EVV)	5
6 (EVV)	6
7 (EVV)	21
8 (EVV)	22

4.2.6 Identifikace vlastního interkomového čísla

Při montáži je každému DT přiděleno SČ představující adresu v systému. Z této adresy je následně odvozené tzv. interkomové číslo (IČ), sloužící k interkomovému spojení mezi jednotlivými DT. Pro zjištění vlastního interkomového čísla postupujte následovně:

1. Mikrotelefon je položen. Následně stlačte a držte tlačítko elektrického zámku.
2. Zdvihněte mikrotelefon a ve sluchátku po 2 s zazní určitý počet tónů (1-6) představující první číslici Vašeho vlastního IČ.
3. Následuje další 2 s pauza a tóny určující druhou číslici.
4. Pro třetí číslici jako v bodě 3.
1. Pro čtvrtou číslici jako v bodě 3..

4.2.7 Vlastnosti vedlejšího domácího telefonu (DTV)

Každému DTH je možné přiřadit max. 3 DTV. Ty se pro systém chovají stejně jako DTH. Mají vlastní IČ. Rozdíl je pouze ve vyzvánění od EV, kdy DTH a jednotlivé DTV vyzvánějí postupně, podle toho, jak byly naprogramovány.

Poznámka: DTV není možné použít na programování otevírání EZ pomocí kódu

4.2.8 Oznámení o uvolnění linky

Pokud po zdvihnutí mikrotelefonu zazní ve sluchátku obsazovací tón, po uvolnění linky (konec cizího hovoru) toto DT automaticky oznámí krátkým tónem vyzváněče.

4.2.9 Nastavení hlasitosti vyzvánění

K nastavení hlasitosti vyzvánění slouží přepínač (viz obr. 2), který má 3 polohy (při pohledu podle obr. 2):

- poloha vlevo - vypnuté vyzvánění
- poloha střed - snížená hlasitost
- poloha vpravo - maximální hlasitost vyzvánění

5. NASTAVOVÁNÍ ZÁKLADNÍCH PARAMETRŮ

Zařízení této komunikační audiosady jsou z výroby nastavené tak, že pro základní činnost nevyžadují po zapojení žádné další nastavování/programování.

V případě, že vám některá výrobní nastavení nebudou vyhovovat, je možné je změnit v tzv. programovacím/nastavovacím režimu EV resp. DT. Je možné změnit např. SČ DT a s tím nevyhnutelně i SČ zvonkových tlačítek EV, aby se dalo na DT se změněným SČ z EV dovolat. Dále je možné v programovacím režimu změnit nastavení doby sepnutí elektrického zámku nebo zjistit SČ jednotlivých tlačítek, resp. interkomové číslo DT a jemu odpovídající SČ DT podle převodní tabulky.

Provádíte-li instalaci komunikačního systému poprvé, doporučujeme Vám seznámit se se systémem a způsoby jeho nastavování/programování v minimální základní sestavě (SN+EV+DT) zapojené podle **obr.3** na pracovním stole. Takto si můžete před konečnou instalací procvičit postupy programování EV a DT a obeznámit se s tóny, které doprovázejí nastavování/programování.

5.1 Nastavování základních parametrů modulu EV 4 FN 230 98

Režim nastavování umožňuje nastavovat/zjišťovat tyto základní parametry:

- adresa EV (1-8)
- doba sepnutí elektrického zámku (2 – 15s)
- zjišťování nebo nastavování SČ tlačítek volby (obr. 11)
- inicializace SČ tlačítek volby
- utajené spojení DT – EV (povolené/zakázané)

EV má z výroby nastavenou dobu sepnutí zámku na 5s a adresa má hodnotu „1“, tj. je to EVH.

Systémová čísla (SČ) domácích telefonů se nastavují podle postupu pro nastavování základních parametrů DT.

5.1.1 Vstup do nastavovacího/programovacího režimu EV2

Podržte stlačené tlačítko podsvitu (obr.1) a zároveň krátce stlačte tlačítko RESET (zazní obsazovací tón). Ihned uvolněte tlačítko podsvitu, zazní pravidelně se opakující tón - nacházíte se v módu nastavování adresy EV.

Po uplynutí 30s od aktivace módu nastavování přímé volby, přejde systém automaticky do pracovního režimu.

5.1.2 Nastavení adresy – vedlejší elektrický vrátný

EV je v systému jednoznačně identifikován pomocí adresy. Systém KARAT 2-BUS dovoluje zaadresovat max. 8 EV. EVH má přiřazenou adresu „1“ (nastaveno z výroby). V případě, že chcete do systému zapojit EVV, **je nutné změnit jeho adresu (v rozmezí 2 – 8) a odstranit propojku (klemu) JP1 z EVV (obr. 1).**

Pokud se nacházíte v módu nastavování adresy EV (opakuje se jeden tón), po stlačení (a podržení) libovolného tlačítka přímé volby zazní postupně max. 8 tónů, počet kterých určuje adresu EV (1 tón = adresa **1 – hlavní EV**, 2-8 tónů = adresa **2 – 8 vedlejší EV**).

Po doznění potřebného počtu tónů uvolněte tlačítko, systém zkontroluje zvolenou adresu a v případě, že je volná, bude úspěšný proces signalizován krátkou melodií. Pokud EV s danou adresou už v systému existuje, tato nebude akceptována - stav je signalizován obsazovacím tónem.

**⚠ UPOZORNĚNÍ ! Více EV se stejnou adresou způsobí nefunkčnost systému !!!
Hlavní elektrický vrátný musí mít adresu „1“, jinak bude systém absolutně nefunkční !!!
Používáte-li pouze EV z audiosady, toto nastavení neměňte a tento programovací krok přeskočte !!!**

5.1.3 Nastavení doby sepnutí elektrického zámku (dveřního otvírače)

Doba sepnutí EZ je standardně nastavena na 5s. Tuto dobu je možné nastavit v rozmezí 2 - 15s. Pokud se nacházíte v módu nastavování adresy EV (opakuje se jeden tón), krátce stlačte tlačítko podsvitu (obr. 1). Dojde ke změně melodie na **dva** opakující se tóny.

Nacházíte se v módu nastavování doby sepnutí EZ.

Po stlačení (a podržení) libovolného tlačítka přímé volby, zazní min. 2 a max. 15 tónů, které určují počet sekund doby sepnutí EZ. Po doznění potřebného počtu tónů uvolněte tlačítko, doba sepnutí zámku bude zapsaná do vnitřní paměti. Zazní krátká melodie a systém přejde opět do módu nastavování doby sepnutí EZ.

5.1.4 Akustická signalizace systémového čísla zvonkových tlačítek EV (přímé volby účastníka)

Elektronika EV snímá zvonková tlačítka podle pořadí, v jakém jsou zapojena (obr. 1). Tlačítka mají přidělena svoje SČ, ve výrobě nastaveny na hodnoty 000-119. Například stlačením tlačítka se SČ 002 dojde k vyzvonění domácího telefonu se SČ 002. Systémová čísla prvních 120 tlačítek (000 - 119) je možné uživatelský přeprogramovat (viz kapitola 5.1.5). Pro zjištění aktuálního systémového čísla, přiřazeného danému tlačítku, slouží tento nastavovací mód – akustická signalizace systémového čísla přímé volby.

Nacházíte-li se v módu nastavování doby sepnutí EZ (opakují se dva tóny), **krátce stlačte tlačítko podsvitu**. Dojde ke změně melodie na **tři** opakující se tóny. Nacházíte se nyní v módu akustické signalizace SČ tlačítek přímé volby. Stlačením tlačítka systém akusticky oznámí nastavené SČ (tři číslice oddělené mezerou resp. pauzou). Počet krátkých tónů určuje hodnotu dané číslice, číslice „0“ je signalizována dlouhým tónem a zakázaná volba (viz 5.1.5) je signalizovaná dlouhým tónem nižší frekvence.

Tab.4

SČ	Akustická signalizace
000	–
001	-
015	- - - - -
020	- - -
103	- - - - -
200	- - - - -

– (dlouhý tón)

- (krátký tón)

5.1.5 Změna systémového čísla zvonkových tlačítek (přímé volby)

Nacházíte-li se v módu akustické signalizace SČ (opakují se tři tóny), **krátce stlačte tlačítko podsvitu**. Dojde ke změně melodie na **čtyři** opakující se tóny. Nacházíte se v módu změny SČ tlačítek přímé volby. Po krátkém stlačení libovolného tlačítka přímé volby zazní nepřerušovaný tón, systém čeká na zadání SČ (000-999) resp. zákaz volby pro **toto** tlačítko.

Zvolené tlačítko, u kterého chcete změnit jeho systémové číslo **SČ**, zároveň slouží také k programování hodnoty číslic SČ (stovky-desítky-jednotky SČ). Volba SČ se skládá ze zadání tří číslic 0-9. Každou číslici je nutné zadat do 10s, jinak systém přejde do pracovního režimu.

Nacházíte se v programování stovek SČ. Po přidržení zazní přerušovaný tón. Počet tónů udává hodnotu číslice, 10 tónů představuje číslici „0“. Tlačítko uvolněte po doznění požadovaného počtu tónů.

Zazní nepřerušovaný tón a nyní se nacházíte v programování desítek SČ. Po přidržení zazní přerušovaný tón. Počet tónů udává opět hodnotu číslice. Tlačítko uvolněte po doznění požadovaného počtu tónů.

Volbu proveďte stejným způsobem i pro jednotky SČ. Po provedení kompletní volby zazní krátká melodie a systém přejde znovu do módu změny SČ (4 opakující se tóny), který znovu umožní změnit SČ pro další tlačítko.

Číslici „0“ je možné okamžitě naprogramovat krátkým stlačením tlačítka podsvitu (zazní dlouhý tón).

Zakázanou volbu nastavíte dlouhým stlačením tlačítka podsvitu (zazní dlouhý tón).

5.1.6 Inicializace systémových čísel zvonkových tlačítek (přímé volby)

Nacházíte-li se v módu změny SČ (opakují se čtyři tóny), **krátce** stlačte **tlačítko podsvitu**. Dojde ke změně melodie na **pět** opakujících se tónů. Nacházíte se v módu inicializace SČ tlačítek přímé volby.

⚠ UPOZORNĚNÍ! Po inicializaci budou všechny uživatelsky hodnoty SČ tlačítek přímé volby nastaveny na původní hodnoty (z výroby) 000-119!

Inicializace se provede stlačením libovolného tlačítka přímé volby; poté zazní krátká melodie a systém přejde zpět do módu inicializace SČ.

5.1.7 Nastavení utajeného spojení

Systém 2-BUS poskytuje spojení EV ↔ DT, DT ↔ DT a tzv. utajené spojení DT ← EV.

V tomto případě spojení z DT na EV nastane volbou ze strany DT. Po provedení volby (volba čísla/adresy EV – Tab.3 a stlačení tlačítka EZ na straně DT) nastane utajené spojení DT ← EV, tj. hlasová komunikace probíhá pouze směrem od EV k DT a EV se navenek tváří, že je v klidovém stavu. Takto je možné z DT akusticky monitorovat dění v prostoru před EV.

Stlačením tlačítka pro otevření EZ na DT během utajeného spojení se v EV zapne hlasitý provoz. Dojde k zapnutí zesilovače EV a podsvitu. Toto spojení má už všechny vlastnosti (oboustranného) interkomového spojení DT ↔ DT, tj. délka spojení je 60s a jakýkoli požadavek na hovor od jiného EV způsobí okamžité přerušení tohoto spojení.

Z důvodu omezení případného nežádoucího odposlechu, **je možné** funkci utajeného spojení **zakázat** (z výroby je utajené spojení **povoleno**).

Nacházíte-li se v módu inicializace SČ (opakuje se pět tónů), **krátce** stlačte **tlačítko podsvitu**. Dojde ke změně melodie na **šest** opakujících se tónů. Nacházíte se v módu nastavování utajeného spojení. Po **krátkém** stlačení libovolného tlačítka přímé volby zazní krátký tón a melodie - utajené spojení bude **povoleno** a systém přejde zpět do módu nastavování utajeného spojení. Přidržením libovolného tlačítka volby na **delší dobu**, zazní dlouhý tón a melodie, utajené spojení bude **zakázané** a systém přejde zpět do módu nastavování utajeného spojení. Stlačením tlačítka podsvitu systém přejde do výchozího módu nastavování adresy EV.

5.2 Nastavování základních parametrů domácího telefonu 4 FP 211 03

DT je nutné v systému jednoznačně identifikovat, proto je zapotřebí během montáže na všech DTH naprogramovat systémové číslo SČ a přiřadit DTV k určitému DTH.

SČ je trojmístné dekadické číslo v rozmezí 000 - 999.

Všechny DT, vč. DT z této audiosady mají z výroby přiřazené systémové číslo (SČ) **000**. V DT doplňovaného k této audiosadě jako další **hlavní** je tedy nejprve nutné přeprogramovat jeho SČ podle odst. 5.2.1. V případě, že DT je doplňován jako **vedlejší** není nutné jeho nastavené SČ měnit, ale přímo ho přiřadit jako vedlejší DT k hlavnímu DT (podle postupu v odst. 5.2.3).

Programování je přístupné pouze po odstranění vrchního krytu DT, kdy je umožněn přístup k systémovému tlačítku (ST) na desce elektroniky DT označeném jako SB8 (viz obr. 2).

UPOZORNĚNÍ

Více DT se shodným SČ způsobí nefunkčnost systému !!!

5.2.1 Programování systémového čísla pomocí domácího telefonu

1. Zdvihněte mikrotelefon a pokud je ve sluchátku oznamovací tón, stlačte a držte ST.

2. Oznamovací tón se změní na melodii programování, její délka je 1 s.
3. Následuje pauza (1 s), po ní ve sluchátku zazní tón (1 s), ihned pusťte ST, ve sluchátku zazní melodie programování.

Pozn.: V případě, že ST bude stlačené nadále, dostanete se do módu programování SČ pomocí EVH (viz 5.2.2).

4. Nacházíte se v programování stovek SČ. Tlačítko elektrického zámku (na desce elektroniky DT označené jako SB3) nyní slouží na programování hodnoty dané číslice. Po stlačení (a podržení) se ve sluchátku ozve přerušovaný tón. Počet tónů udává hodnotu číslice, kterou chcete naprogramovat, přičemž 10 tónů znamená, že je naprogramovaná číslice „0“. Tlačítko elektrického zámku pusťte po doznění potřebného počtu tónů. Ve sluchátku zazní melodie programování (1s) oznamující, že daná číslice byla naprogramovaná. Číslici „0“ je možné okamžitě naprogramovat krátkým stlačením vidlicového přepínače.
5. Nyní se nacházíte v režimu programování desítek. Postupujte jako v bodě 4.
6. Stejným způsobem naprogramujte jednotky.
7. DT automaticky otestuje, jestli se zařízení s daným SČ již v systému nachází. Pokud ano, naprogramované SČ nebude akceptováno a ve sluchátku zazní obsazovací tón, v opačném případě bude SČ zapsáno a ve sluchátku zazní melodie programování.

Poznámka: V bodech 3., 4. a 5. je maximální doba pro naprogramování 120 s, po uplynutí této doby (např. neoborné zacházení), se přístroj automaticky inicializuje.

5.2.2 Programování systémového čísla pomocí hlavního elektrického vrátného

Pozn.: Při tomto způsobu programování je zapotřebí spolupracovník u EV.

1. Zdvihněte mikrotelefon a v případě, že je ve sluchátku oznamovací tón, stlačte a držte ST.
2. Oznamovací tón se změní na melodii programování, její délka je 1 s.
3. Následuje pauza (1 s), po ní ve sluchátku zazní tón (1s) následovaný pauzou (1 s). ST držte stlačené nadále.
4. Ve sluchátku zazní 2. tón, během kterého musíte uvolnit ST.

Poznámka: V případě, že ST bude stlačené nadále, dostanete se do módu programování vedlejšího domácího telefonu (viz 5.2.3).

5. DT se pokusí navázat spojení s EV. Pokud se to nepodaří, zazní okamžitě obsazovací tón. Délka hovoru je maximálně 30 s bez možnosti prodloužení, resp. ukončení ze strany DT, resp. EV.
6. SČ bude naprogramované stlačením příslušného tlačítka EV (modulu 4 FN 230 98). Pokud k volenému SČ už existuje DT, v reproduktoru EV se ozve obsazovací tón (programování však dále pokračuje). Úspěšné naprogramování SČ je oznámené krátkou melodií a okamžitým ukončením hovoru. Ihned je možné naprogramování odzkoušet stlačením příslušného tlačítka u modulu EV.

Poznámka: Délka hovoru při programování je omezená na 30s a jeho předčasné ukončení je možné pouze správným naprogramováním SČ. Po uplynutí 30s je hovor ukončen bez jakékoli akustické signalizace.

5.2.3 Programování vedlejšího domácího telefonu

Vedlejší DT reaguje na vyzvonění od toho stejného zvonkového tlačítka na EV jako jeho hlavní DT, ke kterému byl vedlejší DT připojen. K jednomu DTH je možné přiřadit až 3 DTV.

Pokud jste si tedy pořídili druhý DT a chcete jej připojit jako vedlejší, postupujte podle následujícího postupu:

1. Zdvihněte mikrotelefon DTV a pokud je ve sluchátku oznamovací tón, stlačte a držte ST.
2. Oznamovací tón se změní na melodii programování; její délka je 1 s.
3. Následuje pauza (1 s), po ní ve sluchátku zazní tón (1 s) následovaný pauzou (1 s). ST držte nadále stlačené.
4. Ve sluchátku zazní 2. tón (1 s) následovaný pauzou (1 s). ST držte nadále stlačené.
5. Ve sluchátku zazní 3. tón (1 s) následovaný pauzou (1 s), můžete pustit ST.
6. Ve sluchátku zazní melodie programování (1 s) následovaná oznamovacím tónem.
7. Postupujte podle článku 4.4. *Odcházející volání - interkom* a vyvolejte příslušný DTH - zadejte jeho interkomové číslo - Tab.6.
8. Po navázání spojení, tlačítkem el. zámku **DTH**, určíte příslušný DTV. Stlačte tlačítko (nadále držte).
9. Ve sluchátku DTH postupně zaznějí maximálně 3 tóny, uvolněním tlačítka zámku po odeznění požadovaného počtu tónů, určíte pořadí DTV.
10. Po uvolnění tlačítka DTH zkontroluje, jestli už daný DTV v systému existuje. Pokud ano, interkomový hovor pokračuje dále, v opačném případě bude hovor ukončen, což znamená, že DTV byl úspěšně naprogramován.

6. PORUCHOVÉ STAVY

Při správné obsluze přístroje podle tohoto návodu, by vám měla audiosada KARAT 2-BUS spolehlivě sloužit po celou dobu životnosti. Přesto se mohou vyskytnout tyto problémové stavy:

Tab.5

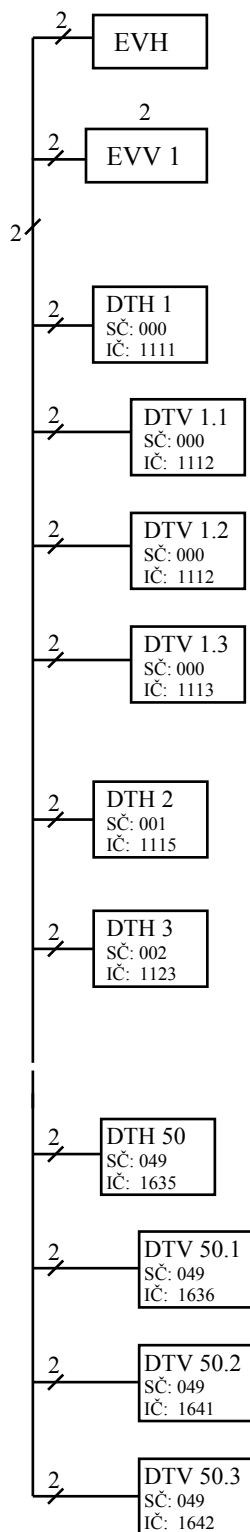
	Problém	Příčina / Řešení
DT	po zdvihnutí mikrotelefonu není ve sluchátku oznamovací (obsazovací) tón nebo po stlačení zvonkového tlačítka nezazní vyzváněcí melodie	zkontrolujte správnost připojení vodičů komunikační sběrnice na svorkách „BUS1“ a „BUS2“, odpojte a po cca 15 s znovu připojte přívodní vodiče na BUS1/BUS2
	po stlačení dveřního zvonkového tlačítka nezazní vyzváněcí melodie, ale ve sluchátku je po zdvihnutí mikrotelefonu oznamovací (obsazovací) tón	zkontrolujte připojení a neporušenost vodičů dveřního zvonkového tlačítka na svorkách „TBZV+“ a „TBZV-“
	DT vyzvání od jiného DT (interkom), ale po zdvihnutí mikrotelefonu nenastane spojení	mikrotelefon byl zdvihnutý až po uplynutí doby vyzvánění, t.j. 25 s nebo přišel požadavek na hovor mezi EV a DT
	DT vyzvání od EV, ale po zdvihnutí mikrotelefonu nenastane spojení	mikrotelefon byl zdvihnutý až po uplynutí doby vyzvánění, t.j. 25 s, po této době vytvořte tzv. utajené spojení z DT na EV (4.2.5)
	DT nevyzvání, ale po zdvihnutí mikrotelefonu nastane spojení	skontrolujte polohu přepínače hlasitosti vyzvánění
	DTH a přísl. DTV postupně vyzvánějí od EV, po zdvihnutí mikrotelefonu kteréhokoli DT nastane spojení, ale některý z DTV nadále vyzvání	porucha komunikace, která však nemá vliv na probíhající hovor
	probíhá hovor DT-DT nebo EV-DT a tento je chvilkově přerušovaný	na lince probíhá komunikace mezi jednotlivými zařízeními
	po provedení volby při požadavku o interkomové spojení, je ve sluchátku obsazovací tón (přicházející hovory je možné uskutečnit)	- přišel požadavek na hovor mezi EV a DT nebo volaný domácí telefon má poruchu - počkejte na uvolnění linky - tón uvolnění linky z vyzváněče DT (4.2.8)
EV	po zdvihnutí mikrotelefonu je ve sluchátku oznamovací (obsazovací) tón, ale není možné uskutečnit přicházející a odcházející hovory	- zkontrolujte správnost IČ/SC čísla podle čl.4.2.6 a Tab.6 - zkontrolujte spojení podle čl. 4.2.5 - odpojte a po cca 15 s znovu připojte přívodní vodiče na BUS1/BUS2 - porucha DT nebo EVH, nutný zásah odborného servisu
	po stlačení tlačítek volby nezazní tón potvrzující stlačení tlačítka	- zkontrolujte správnost připojení vodičů (správná polarita) na svorkách „+Un“ a „GND“ (je-li připojeno napájení EV, tak svítí LED v tlačítku podsvícení) - odpojte napájecí napětí od EV na minimálně 15 s; po opětovném připojení napájení dojde k nové inicializaci EV (resetu), což se projeví i krátkým pípnutím v reproduktoru EV, - nefunguje-li jen jedno tlačítko a ostatní fungují správně, jde o poruchu tlačítka, kontaktujte servis

EV	po stlačení zvonkového tlačítka EV zazní tón, ale nedojde ke spojení s volaným DT (melodie neexistujícího účastníka)	<ul style="list-style-type: none"> - volaný DT má poruchu nebo není připojen; - zkontrolujte nastavení SČ zvonkového tlačítka EV (viz 5.1.4) a nastavení SČ volaného DT (viz 4.2.6 a tab. 6) - zkontrolujte správnost připojení vodičů na svorkách „BUS1“ a „BUS2“; - LED stavu linky (obr. 1) EVH v klidovém stavu nesmí svítit; pokud svítí je pravděpodobně zkrat na sběrnici (BUS1, BUS2); - ujistěte se, že EVH má adresu „1“ a případné „EVV“ mají navzájem různé adresy v rozsahu „2“ - „8“ (viz 5.1.2.) <p>V systému musí být pouze jeden EVH s adresou „1“</p> <ul style="list-style-type: none"> - zkontrolujte zda hlavní EV má osazenou propojku (klemu) JP1 a ostatní EVV mají odstraněnou propojku (klemu) JP1 (obr. 1) - v případě, že zazní melodie neexistujícího účastníka 4x (!!!), nedošlo ke spojení s hlavním EV - zkontrolujte nastavení adresy jednotlivých EV a elektrické spojení sběrnicí BUS1/2 s EVH
	po stlačení tlačítka volby zazní nízký (hluboký) tón	- volba z příslušného tlačítka je zakázaná (viz čl. 5.1.4 a 5.1.5)
	akustická zpětná vazba (pískání)	- nastavte trimr místní vazby, a trimry zesílení mikrofону a reproduktoru modulu EV (obr. 1)
NZ	není napájecí napětí nebo je nízké	<ul style="list-style-type: none"> - pravděpodobně zvýšený odběr proudu ze zdroje nebo zkrat - odstraňte příčinu zvýšeného odběru nebo zkrat, odpojte síťový zdroj od síťového napětí min. na 2 minuty a znovu připojte

Pokud EV reaguje na stlačení tlačítek nestandardně nebo se Vám činnost EV jeví jako nestandardní, zkuste odpojit napájecí napětí od EV na minimálně 15 s. Po opětovném připojení napájení dojde k nové inicializaci EV, což se projeví krátkým pípnutím v reproduktoru EV. Pokud je v systému zapojených více EV, na problémovém EV zároveň s napájením odpojte (a opětovně připojte) i vodič od BUS1.

V případě technických problémů můžete zavolat na telefonní číslo +421 547867433 v pracovních dnech v čase 7.00 -14.00 hod.

Příklad uspořádání dvojvodičového systému a vztahy mezi systémovým a interkomovým číslem:



Jednotlivé číslice interkomového čísla pro hlavní domácí telefon vypočítáte podle následujících vztahů:

$$I\check{C}_1 = ((S\check{C} \times 4) / 216) + 1$$

$$I\check{C}_2 = (((S\check{C} \times 4) \bmod 216) / 36) + 1$$

$$I\check{C}_3 = (((S\check{C} \times 4) \bmod 36) / 6) + 1$$

$$I\check{C}_4 = ((S\check{C} \times 4) \bmod 6) + 1$$

Pozn.:

1. „/“ je celočíselné dělení a „mod“ je zbytek po celočíselném dělení
2. pro výpočet IČ pro vedlejší domácí telefon postupujte stejně, pouze výraz „(SČx4)“ nahraďte výrazem „(SČx4+X)“, kde X je pořadové číslo vedlejšího domácího telefonu (1 - 3)

Příklady:

1. domácí telefon se SČ 31 bude mít IČ „1435“ vypočítané podle:

$$I\check{C}_1 = ((31 \times 4) / 216) + 1 = (124 / 216) + 1 = 0 + 1 = \mathbf{1}$$

$$I\check{C}_2 = (((3 \times 4) \bmod 216) / 36) + 1 = ((124 \bmod 216) / 36) + 1 = (124 / 36) + 1 = 3 + 1 = \mathbf{4}$$

$$I\check{C}_3 = (((31 \times 4) \bmod 36) / 6) + 1 = ((124 \bmod 36) / 6) + 1 = (16 / 6) + 1 = 2 + 1 = \mathbf{3}$$

$$I\check{C}_4 = ((31 \times 4) \bmod 6) + 1 = (124 \bmod 6) + 1 = 4 + 1 = \mathbf{5}$$

2. vedlejší domácí telefon č. 2 připojený na hlavní domácí telefon se systémovým číslem 31 bude mít interkomové číslo „1441“ vypočítané podle:

$$I\check{C}_1 = ((31 \times 4 + 2) / 216) + 1 = (126 / 216) + 1 = 0 + 1 = \mathbf{1}$$

$$I\check{C}_2 = (((31 \times 4 + 2) \bmod 216) / 36) + 1 = ((126 \bmod 216) / 36) + 1 = (126 / 36) + 1 = 3 + 1 = \mathbf{4}$$

$$I\check{C}_3 = (((31 \times 4 + 2) \bmod 36) / 6) + 1 = ((126 \bmod 36) / 6) + 1 = (18 / 6) + 1 = 3 + 1 = \mathbf{4}$$

$$I\check{C}_4 = ((31 \times 4 + 2) \bmod 6) + 1 = (126 \bmod 6) + 1 = 0 + 1 = \mathbf{1}$$

Tab.6 Tabulka systémových a interkomových čísel pro 50 hlavních domácích telefonů a jim příslušejících vedlejších domácích telefonů.

SČ	IČ DTH	IČ DTV1	IČ DTV2	IČ DTV3	Poznámka
000	1111	1112	1113	1114	
001	1115	1116	1121	1122	
002	1123	1124	1125	1126	
003	1131	1132	1133	1134	
004	1135	1136	1141	1142	
005	1143	1144	1145	1146	
006	1151	1152	1153	1154	
007	1155	1156	1161	1162	
008	1163	1164	1165	1166	
009	1211	1212	1213	1214	
010	1215	1216	1221	1222	
011	1223	1224	1225	1226	
012	1231	1232	1233	1234	
013	1235	1236	1241	1242	
014	1243	1244	1245	1246	
015	1251	1252	1253	1254	
016	1255	1256	1261	1262	
017	1263	1264	1265	1266	
018	1311	1312	1313	1314	
019	1315	1316	1321	1322	
020	1323	1324	1325	1326	
021	1331	1332	1333	1334	
022	1335	1336	1341	1342	
023	1343	1344	1345	1346	
024	1351	1352	1353	1354	
025	1355	1356	1361	1362	
026	1363	1364	1365	1366	
027	1411	1412	1413	1414	
028	1415	1416	1421	1422	
029	1423	1424	1425	1426	
030	1431	1432	1433	1434	
031	1435	1436	1441	1442	
032	1443	1444	1445	1446	
033	1451	1452	1453	1454	
034	1455	1456	1461	1462	
035	1463	1464	1465	1466	
036	1511	1512	1513	1514	
037	1515	1516	1521	1522	
038	1523	1524	1525	1526	
039	1531	1532	1533	1534	
040	1535	1536	1541	1542	
041	1543	1544	1545	1546	
042	1551	1552	1553	1554	
043	1555	1556	1561	1562	
044	1563	1564	1565	1566	
045	1611	1612	1613	1614	
046	1615	1616	1621	1622	
047	1623	1624	1625	1626	
048	1631	1632	1633	1634	
049	1635	1636	1641	1642	