

max. 45 videotelefonů

DVT HandsFree
4FP 211 45

DVT
4FP 211 05

Zvonkové tlačítko
4 FK 461 02

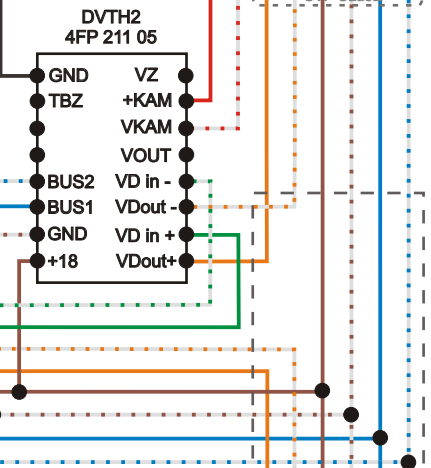
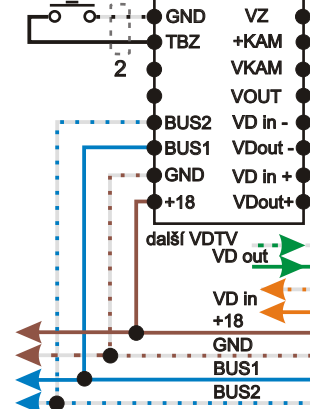
max. 3 vedlejší
video (audio) DT

DVTV1
4FP 211 45

Přídavná kamera

Video(75Ohm/1Vpp)
+12V(max.100mA)

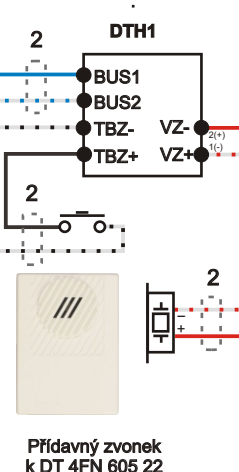
DVTH2
4FP 211 05



max. počet všech typů telefonů by neměl překročit 100ks

DTHn

max. 3 vedlejší audio DT



DTH1
4FP 211 03
(4FP 211 23)
(4FP 110 83)
(4FP 211 42)

DVT1 až DTV3
4 FP 110 83
(4 FP 211 03)
(4 FP 211 23)
(4 FP 211 42)



Síťový zdroj
4FP 672 62
(stabiliz. 12V/min.0,3A)
230V/50Hz

Přídavný zvonek
k DVT 4FN 605 22

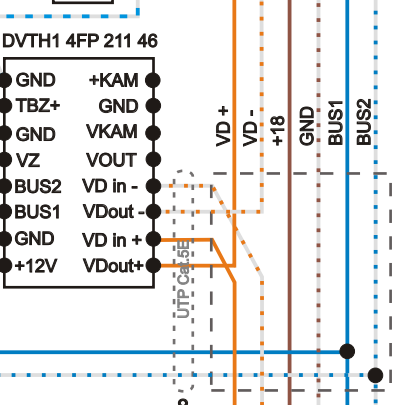
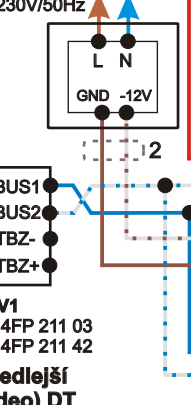
DVTH1 4FP 211 46



BUS1
BUS2
VZ-
TBZ-
VZ+
TBZ+

DTV1
4FP 110 83, 4FP 211 03
4FP 211 23, 4FP 211 42

max. 3 vedlejší
audio (video) DT



Přídavný zvonek
k DT 4FN 605 22

Hlavní video EV resp. TT

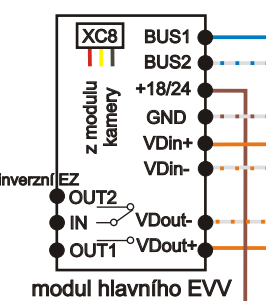
BUS VIDEO KARAT
s přímou volbou účastníka
složené z EV s 0 či 2tl.,
modulu kamery
a tlačítkových modulů
se 4, 6, 7 a 8 tl.

nebo

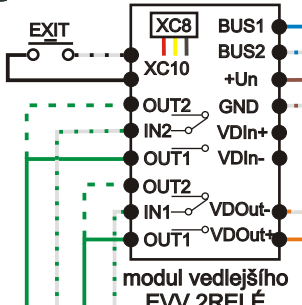
s kódovou volbou účastníka
složené z EV 0tl.,
modulu kamery,
číselnice a jmenovniku

(možno kombinovat přímou
i kódovou volbu účastníka)

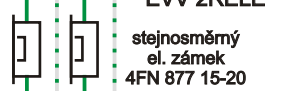
barvy:
.1 antika měděná
.2 antika stříbrná
.5 nerez INOX



modul hlavního EVV

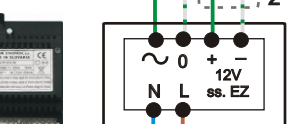


modul vedlejšího
EVV 2RELÉ

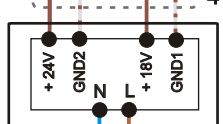


střídavý
el. zámeč
4FN 877 01-03
4FN 877 11-14
4FN 877 15,16

stejnoseměný
el. zámeč
4FN 877 15-20



Síťový zdroj pro EZ
4FP 672 54



230V/50Hz



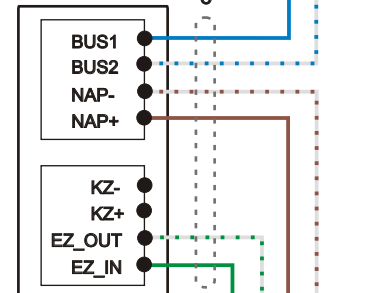
Síťový zdroj
4FP 672 58

Vedlejší EV resp. TT

2-BUS KARAT
s kódovou volbou účastníka
složené z EV, číselnice a jmenovniku
nebo
s přímou volbou účastníka
složené z EV a tlačítkových modulů
nebo

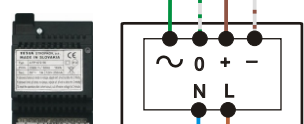


2-BUS GUARD
s přímou či kódovou volbou



modul audio EV

střídavý el. zámeč
4FN 877 01-03
4FN 877 11-14
4FN 877 15,16



Síťový zdroj
4 FP 672 57 (max.100DT)
4 FP 672 49

* Pro vzdálenost mezi VEV a DVT nad 10m použijte pro napájení DVT 2 páry vodičů, resp. zdvojený pár.

Napájecí napětí na svorkách +18V, GND na nejvzdálenějším DVT/DVT-HF při spojení s VEV nesmí poklesnout pod 15V!

Řešením pak je použití napájecího vedení většího průřezu (např. 2x1,5) nebo zařazení druhého zdroje 4FP 672 58 či 59 (+18V a GND).