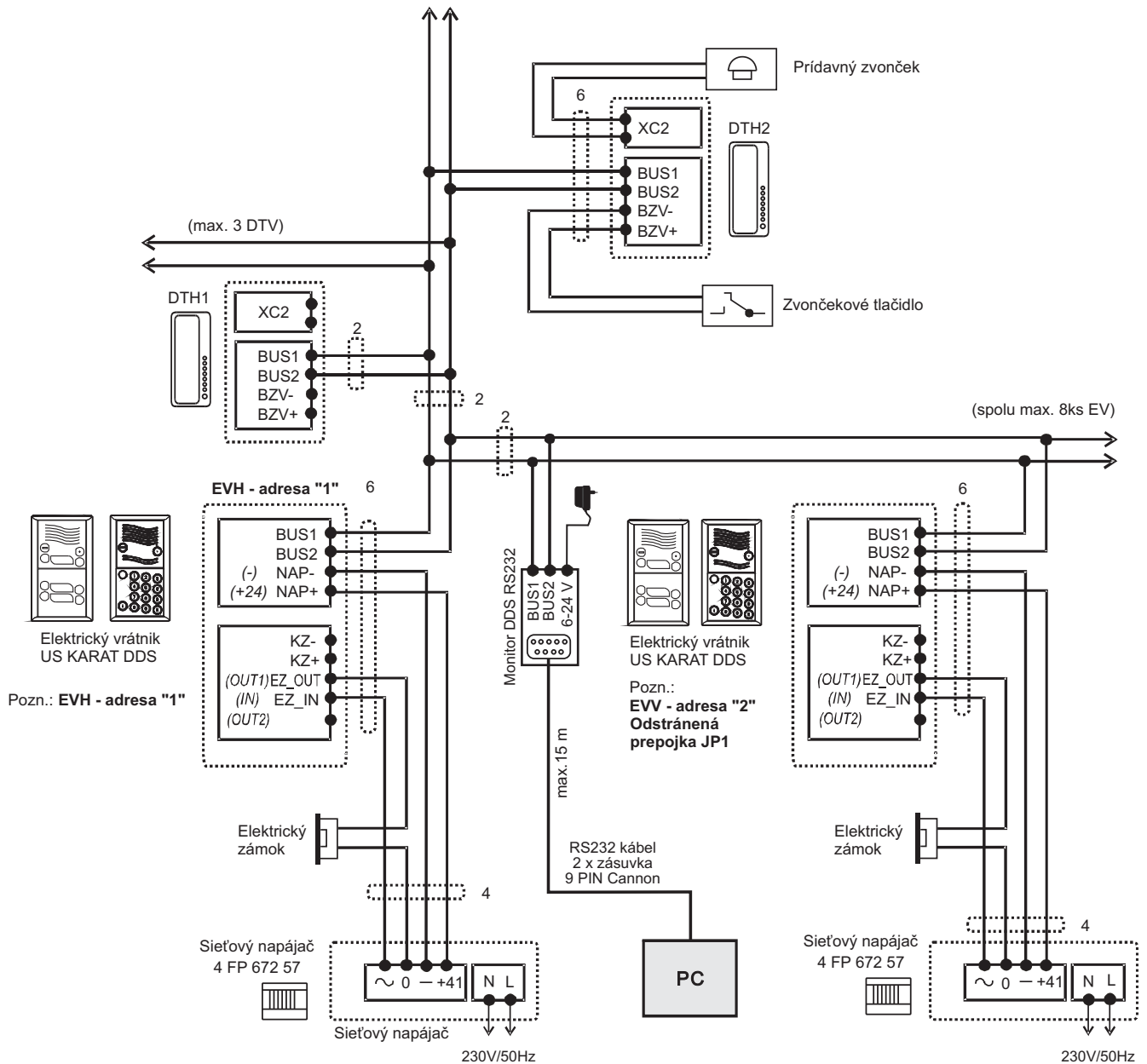


Zapojenie dvojvodičového dorozumievacieho audiosystému KARAT DDS s hlavným a vedľajším vrátnikom a monitorom DDS

(spolu max. 120ks DT)



Popis zapojenia

Schéma znázorňuje zapojenie dvojvodičového dorozumievacieho systému KARAT 2 BUS s hlavným a vedľajším vrátnikom. Vodiče pripájajte na svorkovnice podľa schémy, dbajte na dodržanie správnej polarity vodičov na svorkách EV „+24“ a „-“. Elektrický odpor slučky vodičov napájania EV a pripojenia elektrického zámku nesmie prekročiť 4 W. Pre komunikačnú zbernicu (BUS) použijte skrútený pár vodičov 2x0,5 mm s odporúčanou maximálnou dĺžkou 300m (napr. UTP, SYKY 2x0,5 mm alebo J-Y(St)Y 2x0,5 mm).

V systéme DDS môže byť zapojených maximálne 8 ks EV. Výrobca ďalej odporúča do systému zapájať maximálne 120 ks DT. V prípade zapojenia väčšieho počtu DT sa odporúča použitie sieťového napájača 4FP 672 49 alebo zapojenie paralelného zdroja napájania.

Monitor DDS - RS232 umožňuje off-line/on-line monitorovanie so záznamníkov, pri ktorom je možné prevádzkovať monitor DDS aj bez pripojenia k PC a udalosť sa v tomto prípade ukladajú do vnútornej pamäte monitora. Spolupracuje so softwarom BBIQ.

Typové označenie zapojených technických prvkov

Použitý domáci telefón: 4FP 211 42 (HANDSFREE)
4FP 211 23 (DT DDS ESO)
4FP 211 03 (DT DDS ELEGANT)
4FP 110 83 (DT DDS 93)
4FP 110 83.1 (DT DDS 93)

Použitý sieťový napájač: 4FP 672 57
4FP 672 49 - pri väčšom počte DT v systéme

Použitý elektrický vrátnik:
Možná náhrada EV :

EV a TT DDS KARAT
EV a TT DDS GUARD

Monitor DDS-RS232

max. počet DT v systéme DDS: 120
max. počet EV v systéme DDS: 8
max. dĺžka vodičov: 200 m

Zapojenie DDS-1 audio systém: KARAT DDS, SN57, monitor DDS	Dátum: 28.6.2013 Strana: 1/1 1x A4 Schéma č.: DDS-1_KARAT_SN57
RYS®	